



**САНКТ-ПЕТЕРБУРГСКИЙ УНИВЕРСИТЕТ  
МВД РОССИИ**

---

**КАЛИНИНГРАДСКИЙ ФИЛИАЛ**

**Н.В. ШЕПЕЛЬ**

**РАССЛЕДОВАНИЕ ПРЕСТУПЛЕНИЙ,  
СВЯЗАННЫХ С НЕЗАКОННЫМ  
ОБОРОТОМ ОРУЖИЯ И  
БОЕПРИПАСОВ**

**ПРАКТИКУМ**

**КАЛИНИНГРАД  
2021**

**УДК 343.98**

**ББК 67.523**

**Ш48 Шепель Н.В. РАССЛЕДОВАНИЕ ПРЕСТУПЛЕНИЙ, СВЯЗАННЫХ С НЕЗАКОННЫМ ОБОРОТОМ ОРУЖИЯ И БОЕПРИПАСОВ: практикум. - Калининград: Калининградский филиал Санкт-Петербургского университета МВД России, 2021. - 60 с.**

**Сведения об авторе** - доцент кафедры уголовного процесса Калининградского филиала СПбУ МВД России, кандидат юридических наук Шепель Наталья Вячеславовна.

**Рецензенты:**

- заместитель начальника кафедры оружиеведения и трасологии учебно-научного комплекса судебной экспертизы Московского университета МВД России имени В.Я. Кикотя, кандидат юридических наук Хмыз А.И.;

- врио начальника СЧ СУ УМВД России по Калининградской области Трофимов А.В.

Практикум предназначен для курсантов и слушателей образовательных организаций системы МВД России и призван обеспечить систематизированное, качественное и эффективное проведение практических занятий по дисциплине «Расследование преступлений, связанных с незаконным оборотом оружия, боеприпасов, взрывчатых веществ и взрывных устройств».

Практикум содержит общие положения досудебного производства по уголовным делам о преступлениях, предусмотренных ст.ст. 222-226 УК РФ, вводные задания, а также бланки процессуальных документов, которые подлежат заполнению в ходе практических и самостоятельных занятий. Практикум необходим для формирования и развития у курсантов и слушателей умений и навыков составления обоснованных, мотивированных процессуальных документов, принятия решений по конкретным ситуациям, возникающим в ходе предварительного расследования.

**© Шепель Н.В., 2021.**

**© Калининградский филиал СПбУ МВД России, 2021.**

## Содержание

КРАТКИЕ МЕТОДИЧЕСКИЕ УКАЗАНИЯ.....	4
Тема № 1. Правовые основы оборота оружия в Российской Федерации. Задачи и особенности расследования преступлений в сфере незаконного оборота оружия, боеприпасов, взрывчатых веществ и взрывных устройств .....	5
Тема № 2. Особенности возбуждения уголовных дел о преступлениях, связанных с незаконным оборотом оружия, боеприпасов, взрывчатых веществ и взрывных устройств. Планирование расследования .....	8
Тема № 3. Особенности проведения отдельных следственных действий при расследовании преступлений в сфере незаконного оборота оружия, боеприпасов, взрывчатых веществ и взрывных устройств .....	18
Тема № 4. Информационное обеспечение процесса расследования преступлений, связанных с незаконным оборотом оружия, боеприпасов, взрывчатых веществ и взрывных устройств .....	34
Тема № 5. Планирование и организация деятельности следователя (дознателя) на последующем и заключительном этапах расследования преступлений в сфере незаконного оборота оружия, боеприпасов, взрывчатых веществ и взрывных устройств .....	35
СПИСОК РЕКОМЕНДУЕМОЙ ЛИТЕРАТУРЫ .....	44
ПРИЛОЖЕНИЯ .....	46

## КРАТКИЕ МЕТОДИЧЕСКИЕ УКАЗАНИЯ

**Н**езаконный оборот оружия является одним из главных каталитизаторов преступности в Российской Федерации. Практически во всех особо тяжких преступлениях фигурируют квалифицирующие признаки указанного состава преступления. Несмотря на активно принимаемые меры по предупреждению, предотвращению, выявлению, установлению и привлечению лиц, причастных к незаконному обороту оружия, количество преступлений указанной категории не уменьшается, а данное обстоятельство способствует росту организованной преступности, терроризма и создаёт реальную угрозу общественной безопасности и безопасности граждан.

Настоящий практикум нацелен на формирование у обучающихся компетенций, необходимых для грамотного и эффективного выполнения обязанностей по расследованию преступлений в сфере незаконного оборота оружия и боеприпасов в ходе предстоящей служебной деятельности исходя из решений следственно-оперативных ситуаций, предусмотренных вводной по фабуле.

Практикум содержит процессуальные бланки документов, необходимых для принятия процессуального решения о возбуждении уголовного дела, задания по проведению и фиксации следственных действий, привлечению лица в качестве обвиняемого, принятию окончательного решения по уголовному делу (прекращение уголовного дела (уголовного преследования), составление обвинительного заключения). Перечень и содержание документов определено тематическим планом дисциплины, последовательностью составления документов в практической деятельности следователя (дознавателя) при расследовании уголовных дел.

Все процессуальные документы составляются курсантами и слушателями, как во время практических занятий под руководством преподавателя, так и в период самостоятельной работы, от имени обучающегося в соответствии с учебной фабулой.

Прежде чем приступать к непосредственному выполнению заданий, курсанту (слушателю) необходимо внимательно изучить содержание каждого из них и понять суть выполняемых действий. Если после прочтения задания курсант или слушатель затрудняется с его выполнением в связи с непониманием сути тех действий, которые он должен выполнить, то ему необходимо обратиться к преподавателю. Обучающиеся также могут обращаться к преподавателю за консультацией по любым возникающим вопросам, связанным с заполнением практикума.

Текущий контроль за ходом выполнения практикума осуществляется на протяжении всего периода работы над ним путём разбора конкретной ситуации, прочтения курсантами вслух текста заполненных документов и группового обсуждения содержания. За выполненные в практикуме задания каждый курсант получает оценку, которая выставляется в таблицу учёта выполнения практических заданий по каждой теме (приложения 1, 2). Выполненный практикум (часть практикума) сдаётся в установленные сроки на проверку ведущему преподавателю.

По результатам проверки выполненного практикума обучающемуся выставляется оценка «зачтено» или «не зачтено». При получении оценки «не зачтено» практикум должен быть переработан полностью с учётом высказанных замечаний и представлен на повторную проверку в сроки, установленные преподавателем.

## **Тема № 1. Правовые основы оборота оружия в Российской Федерации. Задачи и особенности расследования преступлений в сфере незаконного оборота оружия, боеприпасов, взрывчатых веществ и взрывных устройств**

**Практическое занятие – 2 часа.**

**Цель занятия:** уяснение правовых основ, связанных с незаконным оборотом оружия, боеприпасов, взрывчатых веществ и взрывных устройств.

### **Методические рекомендации**

Для решения задач необходимо изучить Федеральный закон «Об оружии» от 13 декабря 1996 года № 150-ФЗ и Постановление Пленума Верховного суда РФ от 12 марта 2002 года № 5 «О судебной практике по делам о хищении, вымогательстве и незаконном обороте оружия, боеприпасов, взрывчатых веществ и взрывных устройств».

Необходимо знать основные правовые понятия, используемые при определении меры ответственности за незаконный оборот оружия, боеприпасов.

### **Решение задач по теме № 1**

#### **Задача № 1**

В период времени < > Терентьев З.И., находясь у своего дяди в квартире, расположенной по <адресу>, в ходе телефонного разговора со своей бывшей девушкой и её сожителем, Соколовским С.С.,

на почве сложившихся неприязненных отношений решил причинить ему тяжкий вред здоровью, а для осуществления своего умысла похитить принадлежащее дяде ружьё «Сайга 12».

Без ведома дяди взял из-за холодильника в комнате квартиры гражданское гладкоствольное оружие – ружьё «Сайга 12» калибра 12x76 стоимостью 7000 рублей, в чехле с находившимися в нём магазином и патронами к ружью и проследовал к Соколовскому С.С. Увидев его у дома, вытащил ружьё из чехла, направил его, зарядил на ходу патронами и далее использовал указанное ружьё в качестве оружия.

*Дайте уголовно-правовую оценку действий Терентьева З.И., квалифицируйте деяние.*

### **Задача № 2**

<Дата> Буланов Е.А., находясь за домом <адрес>, разобрал две аккумуляторные батареи, откуда извлёк свинцовые пластины, развёл костер и в стальной чашке расплавил на костре свинцовые пластины.

Далее Буланов Е.А., находясь по вышеуказанному адресу, сделал в земле форму в виде кастета, накрыл её куском фанеры, предварительно сделав в нём отверстия, после чего залил в указанную форму растопленный свинец и дал застыть металлу. После чего обработал полученный металлический предмет (конструктивно схож с кастетом) напильником, положил и стал хранить при себе в правом кармане спортивных штанов указанный предмет до момента задержания сотрудниками полиции.

*Дайте уголовно-правовую оценку действий Буланова Е.А., квалифицируйте деяние.*

### **Задача № 3**

В феврале 20\_\_ года в неустановленное время Волков Р.Е. находился по месту своего жительства по адресу: <адрес>, где к нему обратился неустановленный мужчина и предложил взять на хранение пистолет «ТТ», пистолет «ПМ», девять патронов калибра 7,62 мм, сто семьдесят четыре патрона калибра 9 мм, боевую ручную оборонительную гранату РГО.

*Имеются ли в данном деянии признаки преступления? Квалифицируйте деяние.*

### **Задача № 4**

В феврале 20\_\_ года гражданин Буркин А.А., будучи в состоянии алкогольного опьянения, находясь на дачном участке, принад-

лежащем ему, являясь, на основании разрешения на хранение и ношение охотничьего пневматического, огнестрельного оружия либо оружия ограниченного поражения и патронов к нему, владельцем ружья, являющегося стандартным охотничьим одноствольным огнестрельным оружием, исправного и пригодного для производства выстрелов, не подвергавшегося переделке, оставил для хранения вышеуказанное ружьё в дачном доме на дачном участке.

Сосед по даче Кривоногов Е.Н., не имеющий разрешения на ношение и хранение оружия, находясь в дачном доме на дачном участке, видя, где Буркин А.А. оставил ружьё, воспользовавшись свободным доступом, взял в пользование вышеуказанное оружие, которое в дальнейшем перевёз в городскую квартиру, расположенную по адресу: <адрес>, где использовал в преступных целях.

*Дайте правовую оценку действия гражданина Буркина А.А.*

### **Задача № 5**

Участковый уполномоченный полиции при проведении квартирного обхода в одном из домов на своём участке обнаружил у гражданина Клюева Н.Н. охотничье ружьё, которое хранилось в углу одной из комнат. Клюев Н.Н. предъявил документы, подтверждающие законность владения данным оружием.

*Дайте правовую оценку ситуации. Как должен поступить участковый уполномоченный полиции?*

### **Задача № 6**

В феврале 20\_\_ года, находясь по месту своего жительства по адресу: г. Санкт-Петербург, <адрес>, Березников Р.В. на интернет-сайте Guns.ru («Ганс.ру») познакомился с неустановленным лицом, зарегистрированным на указанном сайте под псевдонимом britanesh («британец»), с которым договорился о приобретении у последнего основной части короткоствольного огнестрельного нарезного оружия – ствола 9-мм пистолета конструкции Макарова (ПМ) за 6000 рублей. Затем, находясь в гипермаркете «Лента», в салоне «Евросеть», через систему платежей «Золотая Корона» произвёл перевод в сумме 6000 рублей на имя Пойда А.Д., Украина, г. Днепропетровск. После чего Березников Р.В. в отделении почтовой связи почтового отделения УПС по г. Санкт-Петербургу «Почта России» получил на свое имя почтовое отправление RB 491226311 UA, внутри которого находился ствол 9-мм пистолета конструкции Макарова (ПМ).

*Дайте правовую оценку ситуации.*

**Тема № 2. Особенности возбуждения уголовных дел о преступлениях, связанных с незаконным оборотом оружия, боеприпасов, взрывчатых веществ и взрывных устройств.  
Планирование расследования**

**Практические занятия – 8 часов.**

**Цели занятия:** уяснение порядка проверки сообщения о преступлении, связанном с незаконным оборотом оружия, боеприпасов, взрывчатых веществ и взрывных устройств; формирование умения грамотного составления процессуальных документов на стадии возбуждения уголовного дела.

**Методические рекомендации**

Уголовно-процессуальный закон Российской Федерации содержит порядок и чёткие требования к процессуальному оформлению документов, необходимых для принятия процессуального решения по сообщению о совершённом преступлении. Устанавливает единый и обязательный порядок возбуждения уголовного дела.

Для более детального рассмотрения действий следователя (дознателя) на стадии возбуждения уголовного дела необходимо выполнить ряд заданий по предложенной вводной.

Все последующие процессуальные документы рекомендуется заполнять с учётом предложенной фабулы, придерживаясь по возможности хронологической последовательности проведения следственных действий.

**Занятие 1. Практическое**

**Время – 2 часа**

*Фабула учебного уголовного дела*

При патрулировании маршрута (гаражно-строительного кооператива) <адрес> сотрудниками ППСП было обращено внимание на приоткрытую дверь в гараже № 18, которая не имела видимых повреждений. После доклада в дежурную часть в УМВД России по Калининградской области на место была направлена следственно-оперативная группа.

Установлено, что гараж принадлежит гражданину Волкову Р.Е., который находился на работе.

В ходе обследования гаража сотрудниками полиции были обнаружены и изъяты: два предмета, конструктивно схожие с пистолетами, и семьдесят четыре пистолетных патрона.

*Вводная:* со слов Волкова Р.Е., о наличии оружия и боеприпасов он ничего знал, так как гаражом не пользовался 6 месяцев, гараж сдавал коллеге по работе Бабич Т.Н.

*Задание по вариантам:*

1 вариант – Волков Р.Е. лжёт, гараж не сдаёт;

2 вариант – Волков Р.Е. говорит правду.

*1. Что является поводом и есть ли основания для возбуждения уголовного дела?*

*2. Перечислите все документы, входящие в материал первоначальной проверки вышеуказанного преступления.*

*3. По предложенной выше фабуле составьте:*

1) рапорт об обнаружении признаков преступления (от имени сотрудников ППС)

### РАПОРТ

об обнаружении признаков преступления

Докладываю в соответствии со ст. 143 УПК РФ о том, что \_\_

\_\_\_\_\_  
\_\_\_\_\_  
(содержание сообщения о деянии, содержащем признаки преступления, и источник получения информации об этом)

\_\_\_\_\_  
\_\_\_\_\_  
\_\_\_\_\_  
\_\_\_\_\_  
\_\_\_\_\_  
\_\_\_\_\_  
(должность, звание, фамилия и инициалы лица, получившего сообщение)

« \_\_\_\_ » \_\_\_\_\_ Г. \_\_\_\_\_ (подпись)

2) объяснения (самостоятельно определите перечень лиц)

ОБЪЯСНЕНИЕ

г. Калининград

« \_\_\_\_ » \_\_\_\_\_ г.

Время \_\_\_\_ час. \_\_\_\_ мин.

Я, \_\_\_\_\_ получил  
объяснение от граждан

Фамилия \_\_\_\_\_

Имя \_\_\_\_\_

Отчество \_\_\_\_\_

Место рождения \_\_\_\_\_

Год рождения \_\_\_\_\_

Место жительства: \_\_\_\_\_

Телефон: \_\_\_\_\_

Документ, удостоверяющий личность: \_\_\_\_\_

Гражданство \_\_\_\_\_

Образование \_\_\_\_\_

Статья 51 Конституции РФ о том, что я не обязан\_\_ свиде-  
тельствовать против себя, своего супруга (супруги) и других близ-  
ких родственников, круг которых определён п. 4 ст. 5 УПК РФ, мне  
разъяснена и понятна.

\_\_\_\_\_ (подпись)

По существу заданных мне вопросов могу показать следую-  
щее: \_\_\_\_\_

\_\_\_\_\_

\_\_\_\_\_

\_\_\_\_\_

\_\_\_\_\_

\_\_\_\_\_

\_\_\_\_\_

\_\_\_\_\_ (подпись))

Объяснение получил \_\_\_\_\_

\_\_\_\_\_

(должность, звание, фамилия и инициалы лица, получившего сообщение)

« \_\_\_\_ » \_\_\_\_\_ г. \_\_\_\_\_ (подпись)

3) протокол получения образцов – смыслов с кистей рук задержанных

**ПРОТОКОЛ**

получения образцов для сравнительного исследования

г. Калининград «\_\_» \_\_\_\_\_ 20\_\_ г.

Получение образцов начато в \_\_ час. \_\_ мин.

Получение образцов окончено в \_\_ час. \_\_ мин.

Мной, \_\_\_\_\_  
(наименование органа предварительного следствия или дознания, классный чин или звание, фамилия, инициалы следователя (дознателя))

\_\_\_\_\_,  
на основании требований ст.ст. 27.7, 27.8, 27.9, 27.10 КоАП РФ, п. 16 ч. 1 ст. 13 Федерального закона «О полиции», ст.ст. 6-7, 10 Федерального закона «Об ОРД», с участием понятых:

1. \_\_\_\_\_
2. \_\_\_\_\_

получены от \_\_\_\_\_  
образцы: \_\_\_\_\_

Протокол прочитан \_\_\_\_\_  
(лично или вслух следователем (дознателем))

Замечания к протоколу \_\_\_\_\_

\_\_\_\_\_  
(содержание замечаний либо указание на их отсутствие)

\_\_\_\_\_  
(подпись лица, у которого получен образец)

Иные участвующие лица:

\_\_\_\_\_ (подпись)

\_\_\_\_\_ (подпись)

Настоящий протокол составил:

\_\_\_\_\_ (подпись)

4. Проведите осмотр места происшествия (целесообразно провести на криминалистическом полигоне с использованием макетов боеприпасов, пистолетов с фотосъёмкой места происшествия).

ПРОТОКОЛ  
осмотра места происшествия

г. Калининград « \_\_\_\_ » \_\_\_\_\_ г.

Осмотр начат в \_\_\_\_ час. \_\_\_\_ мин.

Осмотр окончен в \_\_\_\_ час. \_\_\_\_ мин.

Следователь (дознатель) \_\_\_\_\_  
(наименование органа предварительного следствия или дознания, классный чин  
или звание, фамилия, инициалы следователя (дознателя))

\_\_\_\_\_,  
получив сообщение \_\_\_\_\_,

прибыл \_\_\_\_\_

(куда)

и в присутствии понятых:

1. \_\_\_\_\_

(фамилия, имя, отчество и место жительства понятого)

2. \_\_\_\_\_

(фамилия, имя, отчество и место жительства понятого)

с участием \_\_\_\_\_

(процессуальное положение, фамилии, инициалы участвующих лиц)

в соответствии со ст.ст. 164, 176 и частями первой-четвертой и шестой ст. 177 УПК РФ произвёл осмотр \_\_\_\_\_

(чего)

о чём, руководствуясь ст. 166 УПК РФ, составил настоящий протокол.

Перед началом осмотра участвующим лицам разъяснены их права, ответственность, а также порядок производства осмотра места происшествия.

Понятым, кроме того, до начала осмотра разъяснены их права, обязанности и ответственность, предусмотренные ст. 60 УПК РФ.

\_\_\_\_\_ (подпись понятого)

\_\_\_\_\_ (подпись понятого)

Расследование преступлений, связанных  
с незаконным оборотом оружия и боеприпасов

Специалисту (эксперту) \_\_\_\_\_

разъяснены его права и обязанности, предусмотренные ст. 58(57)  
УПК РФ.

Участвующим лицам \_\_\_\_\_

разъяснены их права и обязанности, предусмотренные ст.ст. \_\_\_\_\_  
УПК РФ.

\_\_\_\_\_ (подпись)

\_\_\_\_\_ (подпись)

Участвующим лицам также объявлено о применении техни-  
ческих средств \_\_\_\_\_

(каких именно, кем именно)

Осмотр производился в условиях \_\_\_\_\_

(погода, освещённость)

Осмотром установлено: \_\_\_\_\_

В ходе осмотра проводилась \_\_\_\_\_

(фотосъёмка, видео-, аудиозапись и т.п.)

С места происшествия изъяты \_\_\_\_\_

К протоколу осмотра прилагаются \_\_\_\_\_

(схема места происшествия, фототаблица и т.п.)

Перед началом, в ходе либо по окончании осмотра места про-  
исшествия от участвующих лиц \_\_\_\_\_

\_\_\_\_\_ (их процессуальное положение, фамилии, инициалы)

заявления \_\_\_\_\_.

(поступили, не поступили)

Содержание заявления: \_\_\_\_\_

Поняты:

\_\_\_\_\_ (подпись)

\_\_\_\_\_ (подпись)

Специалист (эксперт)

\_\_\_\_\_ (подпись)

Иные участвующие лица:

\_\_\_\_\_ (подпись)

\_\_\_\_\_ (подпись)

Протокол прочитан \_\_\_\_\_  
(лично или вслух следователем (дознавателем))

Замечания к протоколу \_\_\_\_\_

(содержание замечаний либо указание на их отсутствие)

Понятые:

\_\_\_\_\_ (подпись)

\_\_\_\_\_ (подпись)

Специалист (эксперт)

\_\_\_\_\_ (подпись))

Иные участвующие лица:

\_\_\_\_\_ (подпись)

\_\_\_\_\_ (подпись)

Следователь (дознаватель)

\_\_\_\_\_ (подпись)

*На отдельном листе изготовьте фототаблицу, оформив её в соответствии с криминалистическими рекомендациями и требованиями УПК РФ, поместите готовую фототаблицу в практикум.*

5. Составить постановления о назначении необходимых судебных экспертиз (самостоятельно определить вид экспертиз, объекты, предоставляемые эксперту, количество экспертиз).

## ПОСТАНОВЛЕНИЕ

о назначении \_\_\_\_\_ судебной экспертизы  
г. Калининград « \_\_\_\_ » \_\_\_\_\_ г.

Следователь (дознаватель) \_\_\_\_\_

\_\_\_\_\_  
(наименование органа предварительного следствия или дознания, классный чин или звание, фамилия, инициалы следователя (дознавателя))

рассмотрев материалы уголовного дела № \_\_\_\_\_,

**УСТАНОВИЛ:**

На основании изложенного и руководствуясь ст.ст. 195(196) и 199 УПК РФ,

**ПОСТАНОВИЛ:**

1. Назначить \_\_\_\_\_ судебную экспертизу,  
(какую именно)

Расследование преступлений, связанных  
с незаконным оборотом оружия и боеприпасов

производство которой поручить \_\_\_\_\_.

2. Поставить перед экспертом вопросы: \_\_\_\_\_

3. Предоставить в распоряжение эксперта материалы: \_\_\_\_\_

4. Поручить \_\_\_\_\_

разъяснить эксперту права и обязанности, предусмотренные ст. 57 УПК РФ, и предупредить его об уголовной ответственности в соответствии со ст. 307 УК РФ за дачу заведомо ложного заключения.

Следователь (дознатель) \_\_\_\_\_ (подпись)

Права и обязанности, предусмотренные ст. 57 УПК РФ, мне разъяснены.

« \_\_\_\_ » \_\_\_\_\_ г.

Одновременно я предупрежден \_\_ об уголовной ответственности в соответствии со ст. 307 УК РФ за дачу заведомо ложного заключения.

Эксперт \_\_\_\_\_ (подпись)

Выводы эксперта:

• *представленные на экспертизу семьдесят четыре патрона калибра 9 мм являются пистолетными патронами калибра 9x21 с пулей со свинцовым сердечником. Патроны изготовлены промышленным способом, относятся к категории боеприпасов и предназначены для использования в боевом нарезном огнестрельном оружии (пистолет «ТТ»). Патроны изготовлены Центральным научно-исследовательским институтом точного машиностроения (Россия) в 1980 году. Все патроны пригодны для использования по функциональному назначению и стрельбы;*

• *представленный на экспертизу пистолет «ТТ» калибра 9 мм (9x19) с маркировочными обозначениями заводского номера «110855» относится к категории нарезного короткоствольного огнестрельного оружия. В представленном виде пистолет исправен и пригоден*

для производства выстрелов штатными патронами, изготовлен заводским способом, относится к стандартному оружию отечественного производства;

• *представленный на экспертизу пистолет «ПМ» калибра 9 мм (9х18) с маркировочными обозначениями заводского номера «314852»* относится к категории нарезного короткоствольного огнестрельного оружия, в представленном виде пистолет исправен и пригоден для производства выстрелов штатными патронами, изготовлен заводским способом, относится к стандартному оружию отечественного производства.

### Занятие 3. Практическое

Время – 2 часа

б. Составить постановление о возбуждении уголовного дела.

#### ПОСТАНОВЛЕНИЕ

о возбуждении уголовного дела  
и принятии его к производству

г. Калининград « \_\_\_\_\_ » \_\_\_\_\_ г.

\_\_\_\_\_ час. \_\_\_\_\_ мин.

Следователь (дознатель) \_\_\_\_\_

(наименование органа предварительного следствия или дознания, классный чин или звание, фамилия, инициалы следователя (дознателя))

\_\_\_\_\_,  
рассмотрев сообщение о преступлении \_\_\_\_\_,  
поступившем \_\_\_\_\_,

(от кого, когда)

#### УСТАНОВИЛ:

(излагаются поводы и основания для возбуждения уголовного дела)

Принимая во внимание, что имеются достаточные данные, указывающие на признаки преступления, предусмотренного ст. \_\_\_\_ УК РФ, руководствуясь ст.ст. 140, 145, 146 (147) и частью первой ст. 156 УПК РФ,

ПОСТАНОВИЛ:

1. Возбудить уголовное дело по признакам преступления, предусмотренного ст. \_\_\_ УК РФ.

Возбудить уголовное дело в отношении \_\_\_\_\_,  
(фамилия, инициалы)

в деяниях которого усматриваются признаки преступления, предусмотренного ст. \_\_\_ УК РФ.

2. Уголовное дело принять к своему производству и приступить к его расследованию.

3. Копию настоящего постановления направить прокурору \_\_

\_\_\_\_\_  
(наименование органа прокуратуры, классный чин, фамилия, инициалы прокурора)

Следователь (дознатель) \_\_\_\_\_ (подпись)

Копия настоящего постановления направлена прокурору \_\_\_\_

\_\_\_\_\_  
(наименование органа прокуратуры, классный чин, фамилия, инициалы прокурора)

« \_\_\_ » \_\_\_\_\_ г. В \_\_\_\_\_ час. \_\_\_\_\_ мин.

О принятом решении сообщено заявителю \_\_\_\_\_

\_\_\_\_\_  
(фамилия, инициалы)

и лицу, в отношении которого возбуждено уголовное дело, \_\_\_\_\_

\_\_\_\_\_  
(фамилия, инициалы)

Следователь (дознатель) \_\_\_\_\_ (подпись)

### **Тема № 3. Особенности проведения отдельных следственных действий при расследовании преступлений в сфере незаконного оборота оружия, боеприпасов, взрывчатых веществ и взрывных устройств**

#### **Практические занятия – 12 часов.**

**Цель занятия:** отработать порядок проведения отдельных следственных действий и составления соответствующих процессуальных документов.

#### **Методические рекомендации**

В ходе уголовного судопроизводства следователь (дознатель) собирает доказательства путём производства следственных и иных процессуальных действий, предусмотренных УПК РФ, то есть законом предусмотрены средства, методы и источники, при помощи которых выясняются указанные выше обстоятельства.

При заполнении протокола допроса курсантам и слушателям следует учесть, что при допросе подозреваемого в совершении преступления, связанного с незаконным оборотом оружия, особенно при первом, необходимо стремиться к тому, чтобы допрос был полным и детальным, так как в ходе дальнейшего следствия указанные лица нередко меняют показания в свою пользу.

Допрос свидетелей-очевидцев совершённого преступления является первоначальным следственным действием. Неоправданное промедление с допросом таких лиц может привести к утрате доказательств, так как воспринимавшиеся свидетелем факты обычно не имеют для него особого значения и поэтому быстро забываются. Наконец, заинтересованное лицо (лица) может путём шантажа, подкупа, используя дружеские отношения или иным путём склонить свидетеля к даче ложных показаний.

При допросе лиц, уличенных в незаконном хранении оружия, необходимо выяснить:

- когда, где, у кого и при каких обстоятельствах приобретено это оружие;
- с какой целью приобреталось оружие;
- кому и когда передавалось оружие во временное пользование, было ли оно возвращено вовремя, согласно уговору; что известно об использовании этим лицом переданного ему оружия;
- использовалось ли самим виновным хранимое им оружие, как и при каких обстоятельствах, в каких целях;
- не подвергалось ли оно переделке, кем и какой именно, не перебивались ли на нём номера, по какой причине.

При производстве обыска по делам о незаконном обороте оружия соблюдаются общие тактические требования:

- внезапность обыска;
- планомерность;
- последовательность его производства;
- использование криминалистической техники.

Особенности производства обыска по месту жительства или работы подозреваемого при расследовании преступлений рассматриваемой категории обусловлены предметом поиска. Изъятию подлежат не только оружие и его части, но и заготовки и иные объекты, имеющие значение для расследования.

В зависимости от обстоятельств дела обыск также может производиться на даче, в гараже, автомобиле и других местах возможного хранения оружия.

### Занятие 1. Практическое

Время – 4 часа

#### *Вводная*

После возбуждения уголовного дела следователем (дознавателем) было принято решение о задержании Волкова Р.Е. (Бабич Т.Н.) в качестве подозреваемого в соответствии со ст.ст. 91-92 УПК РФ.

*7. Составить протокол задержания в качестве подозреваемого.*

### ПРОТОКОЛ

задержания подозреваемого

г. Калининград « \_\_\_\_ » \_\_\_\_\_ г.  
\_\_\_\_ час. \_\_\_\_ мин.

Следователь (дознаватель) \_\_\_\_\_

(наименование органа предварительного следствия или дознания, классный чин или звание, фамилия, инициалы следователя (дознавателя))

в соответствии со ст.ст. 91 и 92 УПК РФ задержал в \_\_\_\_ час. \_\_\_\_ мин.  
« \_\_\_\_ » \_\_\_\_\_ г. в качестве подозреваемого:

1. Фамилия, имя, отчество \_\_\_\_\_
  2. Дата рождения \_\_\_\_\_
  3. Место рождения \_\_\_\_\_
  4. Место жительства и (или) регистрации \_\_\_\_\_  
телефон \_\_\_\_\_
  5. Гражданство \_\_\_\_\_
  6. Образование \_\_\_\_\_
  7. Семейное положение, состав семьи \_\_\_\_\_
-

8. Место работы или учёбы \_\_\_\_\_, телефон \_\_\_\_ .

9. Отношение к воинской обязанности \_\_\_\_\_

10. Наличие судимости \_\_\_\_\_  
(по какой статье УК РФ, вид и размер наказания, когда освобожден)

11. Паспорт или иной документ, удостоверяющий личность подозреваемого \_\_\_\_\_

12. Иные данные о личности подозреваемого \_\_\_\_\_  
Основания задержания \_\_\_\_\_

---

---

---

Мне разъяснено, что в соответствии с частью четвертой ст. 46 УПК РФ я вправе:

1) знать, в чём я подозреваюсь, и получить копию постановления о возбуждении против меня уголовного дела, либо копию протокола задержания, либо копию постановления о применении ко мне меры пресечения;

2) давать объяснения и показания по поводу имеющегося в отношении меня подозрения либо отказаться от дачи объяснений и показаний. Предупреждён о том, что мои показания могут быть использованы в качестве доказательств по уголовному делу, в том числе и при моём последующем отказе от этих показаний, за исключением случая, предусмотренного п. 1 ч. 2 ст. 75 УПК РФ;

3) пользоваться помощью защитника с момента, предусмотренного п.п. 2-3.1 ч. 3 ст. 49 УПК РФ, и иметь свидание с ним наедине и конфиденциально до моего первого допроса;

3.1) с момента избрания меры пресечения в виде заключения под стражу или домашнего ареста иметь свидания без ограничения их числа и продолжительности с нотариусом в целях удостоверения доверенности на право представления моих интересов в сфере предпринимательской деятельности. При этом запрещается совершение нотариальных действий в отношении имущества, денежных средств и иных ценностей, на которые может быть наложен арест в случаях, предусмотренных УПК РФ;

4) представлять доказательства;

5) заявлять ходатайства и отводы;

6) давать показания и объяснения на родном языке или языке, которым я владею;

7) пользоваться помощью переводчика бесплатно;

8) знакомиться с протоколами следственных действий, произведённых с моим участием, и подавать на них замечания;

---

Расследование преступлений, связанных  
с незаконным оборотом оружия и боеприпасов

---

9) участвовать с разрешения следователя или дознавателя в следственных действиях, производимых по моему ходатайству, ходатайству моего защитника либо законного представителя;

10) приносить жалобы на действия (бездействие) и решения дознавателя, начальника подразделения дознания, начальника органа дознания, органа дознания, следователя, прокурора и суда;

11) защищаться иными средствами и способами, не запрещёнными УПК РФ.

Мне разъяснено также, что в соответствии со ст. 51 Конституции РФ я не обязан свидетельствовать против самого себя, своего супруга (своей супруги) и других близких родственников, круг которых определён п. 4 ст. 5 УПК РФ.

Подозреваемый \_\_\_\_\_ (подпись)  
« \_\_\_\_ » \_\_\_\_\_ г. в \_\_\_\_ час. \_\_\_\_ мин.

По поводу задержания \_\_\_\_\_  
(фамилия, инициалы подозреваемого)

заявил: \_\_\_\_\_

\_\_\_\_\_

\_\_\_\_\_

Подозреваемый \_\_\_\_\_ (подпись)

Защитник \_\_\_\_\_ (подпись)

В присутствии понятых:

1. \_\_\_\_\_  
(фамилия, имя, отчество и место жительства понятного)

2. \_\_\_\_\_  
(фамилия, имя, отчество и место жительства понятного)

с участием \_\_\_\_\_  
(процессуальное положение, фамилии, инициалы участвующих лиц)

в соответствии со ст.ст. 93, 170 и 184 УПК РФ произведён личный обыск подозреваемого \_\_\_\_\_  
(фамилия, инициалы)

До начала производства личного обыска подозреваемого и другим участникам разъяснен порядок его производства, установленный ст.ст. 170 и 184 УПК РФ.

Понятым, кроме того, разъяснены их права, обязанности и ответственность, предусмотренные ст. 60 УПК РФ.

Подозреваемый \_\_\_\_\_ (подпись)

Шепель Н.В.

Защитник \_\_\_\_\_ (подпись)  
Поняты: \_\_\_\_\_ (подпись)  
\_\_\_\_\_ (подпись)  
Иные участвующие лица: \_\_\_\_\_ (подпись)  
\_\_\_\_\_ (подпись)

При личном обыске у подозреваемого \_\_\_\_\_  
(фамилия, инициалы)  
обнаружено и изъято: \_\_\_\_\_

Личный обыск подозреваемого произвел следователь (дозна-  
ватель) \_\_\_\_\_.

По окончании задержания подозреваемого от участвующих  
лиц \_\_\_\_\_

заявления \_\_\_\_\_.  
(поступали, не поступали)

Содержание заявления: \_\_\_\_\_

Подозреваемый \_\_\_\_\_ (подпись)  
Защитник \_\_\_\_\_ (подпись)  
Поняты: \_\_\_\_\_ (подпись)  
\_\_\_\_\_ (подпись)  
Иные участвующие лица: \_\_\_\_\_ (подпись)  
\_\_\_\_\_ (подпись)

Протокол прочитан \_\_\_\_\_.

Замечания к протоколу \_\_\_\_\_

Подозреваемый \_\_\_\_\_ (подпись)  
Защитник \_\_\_\_\_ (подпись)  
Поняты: \_\_\_\_\_ (подпись)  
\_\_\_\_\_ (подпись)  
Иные участвующие лица: \_\_\_\_\_ (подпись)  
\_\_\_\_\_ (подпись)  
Следователь (дознаватель) \_\_\_\_\_ (подпись)

Подозреваемый \_\_\_\_\_  
направлен для содержания в \_\_\_\_\_

(наименование места содержания под стражей)

Расследование преступлений, связанных  
с незаконным оборотом оружия и боеприпасов

---

Сообщение о задержании \_\_\_\_\_

(фамилия, инициалы подозреваемого)

направлено прокурору \_\_\_\_\_

(наименование органа прокуратуры)

в \_\_\_\_ час. \_\_\_\_ мин. « \_\_\_\_ » \_\_\_\_\_ г.

О задержании \_\_\_\_\_

(фамилия, инициалы подозреваемого)

по подозрению в совершении преступления уведомлены \_\_\_\_\_

(кто именно)

Следователь (дознатель) \_\_\_\_\_ (подпись)

Копию протокола получил « \_\_\_\_ » \_\_\_\_\_ г.

Подозреваемый \_\_\_\_\_ (подпись)

Защитник \_\_\_\_\_ (подпись)

*8. Составить уведомление прокурора о задержании Волкова Р.Е.  
(Бабич Т.Н) в качестве подозреваемого.*

Штамп

Прокурору \_\_\_\_\_

органа, который произвел задержание

\_\_\_\_\_ № \_\_\_\_\_

(дата)

(исходящий номер)

**СООБЩЕНИЕ**

о задержании подозреваемого

Сообщаю, что « \_\_\_\_ » \_\_\_\_\_ г. в \_\_\_\_ час. \_\_\_\_ мин.

(место задержания)

мною в соответствии со ст. 91 и 92 УПК РФ по подозрению в совершении преступления, предусмотренного ст. \_\_\_\_ УК РФ задержан гражданин \_\_\_\_\_

(Ф.И.О., дата и место рождения, место жительства или регистрации, место работы)

Следователь (дознатель) \_\_\_\_\_

(наименование органа предварительного следствия, звание, фамилия, инициалы)

\_\_\_\_\_ (подпись)

Сообщение отправлено \_\_\_\_\_

(каким видом связи)

« \_\_\_\_\_ » \_\_\_\_\_ г. в \_\_\_\_\_ час. \_\_\_\_\_ мин.

Следователь (дознатель) \_\_\_\_\_

(наименование органа предварительного следствия, звание, фамилия, инициалы)

\_\_\_\_\_ (подпись)

*9. Составить протокол допроса Волкова Р.Е. (Бабиц Т.Н) в качестве подозреваемого (при допросе присутствует защитник).*

### ПРОТОКОЛ

допроса подозреваемого

г. Калининград « \_\_\_\_\_ » \_\_\_\_\_ г.

Допрос начат в \_\_\_\_\_ час. \_\_\_\_\_ мин.

Допрос окончен в \_\_\_\_\_ час. \_\_\_\_\_ мин.

Следователь (дознатель) \_\_\_\_\_

(наименование органа предварительного следствия или дознания, классный чин или звание, фамилия, инициалы следователя (дознателя))

в помещении \_\_\_\_\_

(каком именно)

в соответствии с частью второй ст. 46, ст. 189 и 190 УПК РФ допросил по уголовному делу № \_\_\_\_\_ в качестве подозреваемого:

1. Фамилия, имя, отчество \_\_\_\_\_

2. Дата рождения \_\_\_\_\_

3. Место рождения \_\_\_\_\_

4. Место жительства (или) регистрации \_\_\_\_\_,

телефон \_\_\_\_\_

5. Гражданство \_\_\_\_\_

6. Образование \_\_\_\_\_

7. Семейное положение, состав семьи \_\_\_\_\_

8. Место работы или учёбы \_\_\_\_\_,

телефон \_\_\_\_\_

9. Отношение к воинской обязанности \_\_\_\_\_

(где состоит на воинском учёте)

10. Наличие судимости \_\_\_\_\_

(когда и каким судом был осужден, по какой статье УК РФ, вид и размер наказания, когда освобожден)

11. Паспорт или иной документ, удостоверяющий личность подозреваемого \_\_\_\_\_

12. Иные данные о личности подозреваемого \_\_\_\_\_

Иные участвующие лица \_\_\_\_\_

---

Участвующим лицам объявлено о применении технических  
средств \_\_\_\_\_

(каких именно, кем именно)

Перед началом допроса мне разъяснены права, предусмотренные частью четвертой ст. 46 УПК РФ:

1) знать, в чём я подозреваюсь, и получить копию постановления о возбуждении против меня уголовного дела, либо копию протокола задержания, либо копию постановления о применении ко мне меры пресечения;

2) давать объяснения и показания по поводу имеющегося в отношении меня подозрения либо отказаться от дачи объяснений и показаний. Предупрежден о том, что мои показания могут быть использованы в качестве доказательств по уголовному делу, в том числе и при моём последующем отказе от этих показаний, за исключением случая, предусмотренного п. 1 ч. 2 ст. 75 УПК РФ;

3) пользоваться помощью защитника с момента, предусмотренного п.п. 2-3.1 ч. 3 ст. 49 УПК РФ, и иметь свидание с ним наедине и конфиденциально до моего первого допроса;

3.1) с момента избрания меры пресечения в виде заключения под стражу или домашнего ареста иметь свидания без ограничения их числа и продолжительности с нотариусом в целях удостоверения доверенности на право представления моих интересов в сфере предпринимательской деятельности. При этом запрещается совершение нотариальных действий в отношении имущества, денежных средств и иных ценностей, на которые может быть наложен арест в случаях, предусмотренных УПК РФ;

4) представлять доказательства;

5) заявлять ходатайства и отводы;

6) давать показания и объяснения на родном языке или языке, которым я владею;

7) пользоваться помощью переводчика бесплатно;

8) знакомиться с протоколами следственных действий, произведенных с моим участием, и подавать на них замечания;

9) участвовать с разрешения следователя или дознавателя в следственных действиях, производимых по моему ходатайству, ходатайству моего защитника либо законного представителя;

10) приносить жалобы на действия (бездействие) и решения дознавателя, начальника подразделения дознания, начальника органа дознания, органа дознания, следователя, прокурора и суда;

11) защищаться иными средствами и способами, не запрещёнными УПК РФ.

Мне разъяснено, что в соответствии со ст. 51 Конституции РФ я не обязан свидетельствовать против самого себя, своего супруга (своей супруги) и других близких родственников, круг которых определён п. 4 ст. 5 УПК РФ.

Подозреваемый \_\_\_\_\_ (подпись)

Подозреваемому \_\_\_\_\_  
объявлено, что он подозревается в совершении преступления, предусмотренного ст. \_\_\_\_\_ УК РФ.

Подозреваемый \_\_\_\_\_ (подпись)

По существу подозрения могу показать следующее: \_\_\_\_\_  
\_\_\_\_\_  
\_\_\_\_\_

Подозреваемый \_\_\_\_\_ (подпись)

Перед началом, в ходе либо по окончании допроса подозреваемого от участвующих лиц \_\_\_\_\_  
\_\_\_\_\_

заявления \_\_\_\_\_.

(поступали, не поступали)

Содержание заявления: \_\_\_\_\_  
\_\_\_\_\_

Подозреваемый \_\_\_\_\_ (подпись)

Защитник \_\_\_\_\_ (подпись)

Понятые: \_\_\_\_\_ (подпись)

\_\_\_\_\_ (подпись)

Иные участвующие лица: \_\_\_\_\_ (подпись)

\_\_\_\_\_ (подпись)

Протокол прочитан \_\_\_\_\_

(лично или вслух следователем (дознавателем))

Замечания к протоколу \_\_\_\_\_  
\_\_\_\_\_

(содержание замечаний либо указание на их отсутствие)

Подозреваемый \_\_\_\_\_ (подпись)

Защитник \_\_\_\_\_ (подпись)

Расследование преступлений, связанных  
с незаконным оборотом оружия и боеприпасов

---

Понятые: \_\_\_\_\_ (подпись)  
\_\_\_\_\_ (подпись)  
Иные участвующие лица: \_\_\_\_\_ (подпись)  
\_\_\_\_\_ (подпись)  
Следователь (дознатель) \_\_\_\_\_ (подпись)

*10. Составить поручение о производстве следственных действий (самостоятельно определить перечень).*

Штамп  
Прокурору \_\_\_\_\_  
органа, который произвел задержание  
\_\_\_\_\_ № \_\_\_\_\_  
(дата) (исходящий номер)

**ПОРУЧЕНИЕ**  
о производстве следственных действий  
(оперативно-разыскных, розыскных мероприятий)  
В моем производстве находится уголовное дело № \_\_\_\_\_,

\_\_\_\_\_ (указываются обстоятельства, установленные в ходе предварительного расследования и подлежащие выяснению)  
\_\_\_\_\_  
\_\_\_\_\_

На основании изложенного и руководствуясь п.п. 4 и 5 ч. 2, ст. 38 и (или) ч. 1 ст. 152 УПК РФ,

**ПРОШУ:**

\_\_\_\_\_ (указывается, что конкретно необходимо установить, какие следственные действия, оперативно-розыскные, розыскные мероприятия и к какому сроку требуется выполнить)  
\_\_\_\_\_  
\_\_\_\_\_

Приложения \_\_\_\_\_

Следователь (дознатель) \_\_\_\_\_  
(наименование органа предварительного следствия, звание, фамилия, инициалы)  
\_\_\_\_\_ (подпись)

**Занятие 2. Практическое**

**Время – 4 часа**

*Вводная*

После проведения допроса Волкова Р.Е. (Бабич Т.Н) в качестве подозреваемого было принято решение о производстве обыска в его жилище по адресу: п. Малое Исаково, ул. Пушкинская, д. 4, кв. 2.

*11. Составить постановление о возбуждении перед судом ходатайства о производстве обыска в жилище.*

\_\_\_\_\_ (согласен, не согласен)

Начальник \_\_\_\_\_  
(наименование следственного органа, звание, фамилия, инициалы)

\_\_\_\_\_ (подпись)

«\_\_» \_\_\_\_\_ г.

**ПОСТАНОВЛЕНИЕ**

о возбуждении перед судом ходатайства  
о производстве обыска (выемки) в жилище

г. Калининград «\_\_» \_\_\_\_\_ г.

Следователь (дознатель) \_\_\_\_\_

\_\_\_\_\_,  
(наименование органа предварительного следствия или дознания, классный чин  
или звание, фамилия, инициалы следователя (дознателя))

рассмотрев материалы уголовного дела № \_\_\_\_\_,

**УСТАНОВИЛ:**

\_\_\_\_\_ (излагаются основания производства обыска (выемки) в жилище с указанием его  
адреса)

На основании изложенного и руководствуясь ст. 165 и частью третьей ст. 182 (частями второй и третьей ст. 183) УПК РФ,

**ПОСТАНОВИЛ:**

Ходатайствовать перед судом \_\_\_\_\_  
о разрешении производства обыска (выемки) в жилище, находящемся по адресу: \_\_\_\_\_.

Следователь (дознатель) \_\_\_\_\_ (подпись)

12. Составить протокол обыска в жилище.

ПРОТОКОЛ  
обыска (выемки)

г. Калининград « \_\_\_\_ » \_\_\_\_\_ г.

Обыск (выемка) начат(а) в \_\_ час. \_\_ мин.

Обыск (выемка) окончен(а) в \_\_ час. \_\_ мин.

Следователь (дознатель) \_\_\_\_\_

\_\_\_\_\_  
(наименование органа предварительного следствия или дознания, классный чин  
или звание, фамилия, инициалы следователя (дознателя))

с участием понятых:

1. \_\_\_\_\_

(фамилия, имя, отчество и место жительства понятого)

2. \_\_\_\_\_,

(фамилия, имя, отчество и место жительства понятого)

с участием \_\_\_\_\_

(процессуальное положение, фамилии, инициалы участвующих лиц)

\_\_\_\_\_  
на основании постановления от « \_\_\_\_ » \_\_\_\_\_ г.  
по уголовному делу № \_\_\_\_\_ и в соответствии с  
ч.ч. 4-16 ст. 182, ч.ч. 2, 3, 5 ст. 183 УПК РФ произвел обыск (выемку)

\_\_\_\_\_  
(где именно)

в целях отыскания и изъятия \_\_\_\_\_  
(каких именно предметов, документов, ценностей, имеющих значение для уголов-  
ного дела)

\_\_\_\_\_  
о чём в соответствии со ст. 164 УПК РФ составил настоящий про-  
токол.

Перед началом обыска (выемки) участвующим лицам разъяснены их права, обязанности и ответственность, а также порядок производства обыска (выемки).

Участвующие лица: \_\_\_\_\_ (подпись)

\_\_\_\_\_ (подпись)

Понятым, кроме того, до начала обыска (выемки) разъяснены их права, обязанности и ответственность, предусмотренные ст. 60 УПК РФ.

\_\_\_\_\_ (подпись)

\_\_\_\_\_ (подпись)

Шепель Н.В.

Участвующим лицам также объявлено о применении технических средств \_\_\_\_\_  
(каких именно, кем именно)

Перед началом обыска (выемки) следователем (дознавателем) было предъявлено постановление о производстве обыска (выемки) от « \_\_\_\_ » \_\_\_\_\_ г., после чего \_\_\_\_\_  
(кому)

было предложено выдать \_\_\_\_\_  
(указать, какие именно предметы, документы, ценности, имеющие значение для уголовного дела)

Указанные предметы, документы, ценности \_\_\_\_\_  
(выданы добровольно либо изъяты принудительно)

В ходе обыска (выемки) изъято:

\_\_\_\_\_  
\_\_\_\_\_  
\_\_\_\_\_

В ходе обыска (выемки) проводилась \_\_\_\_\_  
(фото-, видеосъемка)

К протоколу обыска (выемки) прилагаются \_\_\_\_\_  
(фототаблицы и т.п.)

Перед началом, в ходе либо по окончании обыска (выемки) от участвующих лиц \_\_\_\_\_  
(их процессуальное положение, фамилии, инициалы)  
заявления \_\_\_\_\_.  
(поступали, не поступали)

Содержание заявления: \_\_\_\_\_

\_\_\_\_\_  
\_\_\_\_\_

Протокол прочитан \_\_\_\_\_  
(лично или вслух следователем (дознавателем))

Замечания к протоколу \_\_\_\_\_

(содержание замечаний либо указание на их отсутствие)

Поняты: \_\_\_\_\_ (подпись)

\_\_\_\_\_ (подпись)

Иные участвующие лица: \_\_\_\_\_ (подпись)

\_\_\_\_\_ (подпись)

Следователь (дознаватель) \_\_\_\_\_ (подпись)

\_\_\_\_\_ (подпись)

Расследование преступлений, связанных  
с незаконным оборотом оружия и боеприпасов

Копию протокола получил \_\_\_\_\_

(фамилия, имя, отчество лица, в помещении которого произведён обыск (выемка),  
или представителя администрации организации)

« \_\_\_\_ » \_\_\_\_\_ г.

Следователь (дознатель) \_\_\_\_\_ (подпись)

### Занятие 3. Практическое

Время – 4 часа

*В соответствии с вводной ситуацией составить следующие процессуальные документы:*

*13. Протокол ознакомления подозреваемого с постановлением о назначении судебной экспертизы.*

#### ПРОТОКОЛ

ознакомления \_\_\_\_\_

(обвиняемого (подозреваемого), защитника)

с постановлением о назначении судебной экспертизы

г. Калининград « \_\_\_\_ » \_\_\_\_\_ г.  
\_\_\_\_\_ час. \_\_\_\_\_ мин.

Следователь (дознатель) \_\_\_\_\_

(наименование органа предварительного следствия или дознания, классный чин  
или звание, фамилия, инициалы следователя (дознателя))

в помещении \_\_\_\_\_,

(каком именно)

руководствуясь частью первой ст. 198 УПК РФ, ознакомил \_\_\_\_\_

(фамилия, инициалы обвиняемого (подозреваемого), защитника)

с постановлением от « \_\_\_\_ » \_\_\_\_\_ г. о назначении \_\_\_\_\_

\_\_\_\_\_ судебной экспертизы

(какой именно)

по уголовному делу № \_\_\_\_\_.

Одновременно обвиняемому (подозреваемому), защитнику разъяснены права, предусмотренные частью первой ст. 198 УПК РФ.

Обвиняемый \_\_\_\_\_ (подпись)

Защитник \_\_\_\_\_ (подпись)

Шепель Н.В.

От участвующих лиц \_\_\_\_\_

заявления \_\_\_\_\_.

(поступали, не поступали)

Содержание заявления: \_\_\_\_\_

Обвиняемый \_\_\_\_\_ (подпись)

Защитник \_\_\_\_\_ (подпись)

Протокол прочитан \_\_\_\_\_

(лично или вслух следователем (дознавателем))

Замечания к протоколу \_\_\_\_\_

(содержание замечаний либо указание на их отсутствие)

Обвиняемый \_\_\_\_\_ (подпись)

Защитник \_\_\_\_\_ (подпись)

Следователь (дознаватель) \_\_\_\_\_ (подпись)

*14. Протокол ознакомления подозреваемого с заключением эксперта.*

### ПРОТОКОЛ

ознакомления \_\_\_\_\_ с заключением эксперта

(кого именно)

г. Калининград « \_\_\_\_ » \_\_\_\_\_ г.

\_\_\_\_ час. \_\_\_\_ мин.

Следователь (дознаватель) \_\_\_\_\_

(наименование органа предварительного следствия или дознания, классный чин или звание, фамилия, инициалы следователя (дознавателя))

в помещении \_\_\_\_\_,

(каком именно)

руководствуясь частью первой ст. 206 УПК РФ, ознакомил \_\_\_\_\_

(кого именно)

с заключением эксперта № \_\_\_\_\_ от \_\_\_\_\_ г.

по уголовному делу № \_\_\_\_\_.

Одновременно \_\_\_\_\_

(кому именно)

разъяснены права, предусмотренные частью первой ст. 206 УПК РФ.

\_\_\_\_\_  
(подпись лица, ознакомившегося с заключением эксперта)

Расследование преступлений, связанных  
с незаконным оборотом оружия и боеприпасов

От участвующих лиц \_\_\_\_\_

заявления \_\_\_\_\_.

(поступали, не поступали)

Содержание заявления: \_\_\_\_\_

Обвиняемый \_\_\_\_\_ (подпись)

Защитник \_\_\_\_\_ (подпись)

Протокол прочитан \_\_\_\_\_

(лично или вслух следователем (дознавателем))

Замечания к протоколу \_\_\_\_\_

(содержание замечаний либо указание на их отсутствие)

Обвиняемый \_\_\_\_\_ (подпись)

Защитник \_\_\_\_\_ (подпись)

Следователь (дознаватель) \_\_\_\_\_ (подпись)

**ПОСТАНОВЛЕНИЕ**

о признании и приобщении к уголовному делу вещественных  
доказательств

г. Калининград « \_\_\_\_ » \_\_\_\_\_ г.

\_\_\_\_\_ час. \_\_\_\_\_ мин.

Следователь (дознаватель) \_\_\_\_\_

(наименование органа предварительного следствия или дознания, классный чин  
или звание, фамилия, инициалы следователя (дознавателя))

рассмотрев материалы уголовного дела № \_\_\_\_\_,

**УСТАНОВИЛ:**

(излагаются основания признания предметов и документов вещественными до-  
казательствами)

На основании изложенного и руководствуясь ст. 81, 82 УПК РФ,  
**ПОСТАНОВИЛ:**

1. Признать и приобщить к уголовному делу № \_\_\_\_\_  
в качестве вещественных доказательств \_\_\_\_\_

(перечень предметов и документов, признанных вещественными доказательствами)

2. Вещественные доказательства \_\_\_\_\_

(какие именно)

хранить \_\_\_\_\_  
(при уголовном деле или в ином месте с указанием, где именно)

Следователь (дознатель) \_\_\_\_\_ (подпись)

**Тема № 4. Информационное обеспечение процесса расследования преступлений, связанных с незаконным оборотом оружия, боеприпасов, взрывчатых веществ и взрывных устройств**

**Практическое занятие – 4 часа.**

**Цели занятия:** уяснение порядка проверки по экспертно-криминалистическим учётам по уголовным делам о незаконном обороте оружия, боеприпасов; формирование умения грамотного составления запросов по информационным базам данных.

**Занятие 1. Практическое**

**Время – 4 часа**

*Задание*

Перечислите виды запросов, необходимых для проверки по экспертно-криминалистическим учётам, при расследовании преступлений в сфере незаконного оборота оружия, боеприпасов, взрывчатых веществ и взрывных устройств (в соответствии с указанной выше информацией).

*15. Составить запросы на проверку оружия по соответствующим учётам.*

Начальнику \_\_\_\_\_

\_\_\_\_\_

**ЗАПРОС**

\_\_\_\_\_  
\_\_\_\_\_  
\_\_\_\_\_  
\_\_\_\_\_.

Следователь (дознатель) \_\_\_\_\_ (подпись)

**Тема № 5. Планирование и организация деятельности следователя (дознавателя) на последующем и заключительном этапах расследования преступлений в сфере незаконного оборота оружия, боеприпасов, взрывчатых веществ и взрывных устройств**

**Практические занятия – 10 часов.**

**Цель занятия:** проверить усвоение курсантами и слушателями пройденного материала; помочь в формировании навыков вынесения постановления о привлечении лица в качестве обвиняемого по рассматриваемой категории уголовных дел. Выработать практические навыки составления процессуальных документов, свидетельствующих об окончании предварительного расследования; сформировать навыки составления мотивированных постановлений о прекращении уголовного преследования или уголовного дела; отработать умение разграничивать реабилитирующие основания от нереабилитирующих; разъяснить особенности ознакомления участников уголовного судопроизводства, заинтересованных в исходе дела, с материалами уголовного дела о преступлениях, связанных с незаконным оборотом оружия, боеприпасов, взрывчатых веществ и взрывных устройств. Составление обвинительного заключения.

**Методические рекомендации**

При наличии достаточных доказательств, дающих основание для обвинения лица в совершении преступления, следователь (дознатель) выносит постановление о привлечении данного лица в качестве обвиняемого.

Признав, что все следственные действия по уголовному делу произведены, а собранные доказательства достаточны для составления обвинительного заключения, следователь (дознатель) уведомляет об этом обвиняемого и разъясняет ему предусмотренное ст. 217 УПК РФ право на ознакомление со всеми материалами уголовного дела как лично, так и с помощью защитника, законного представителя, о чём составляется протокол в соответствии со ст.ст. 166 и 167 УПК РФ.

Итоговым процессуальным документом по уголовному делу в ходе предварительного следствия является обвинительное заключение (обвинительный акт), которое в отличие от постановления о прекращении уголовного дела не разрешает дело по существу, а служит основанием для судебного разбирательства и в отличие от постановления о привлечении в качестве обвиняемого является итоговым решением стадии, содержащим описание результатов предварительного расследования.

Необходимо изучить ст.ст. 215, 220 УПК РФ.

**Занятие 1. Практическое**

**Время – 4 часа**

*Задания*

1. Перечислить все следственные действия и процессуальные решения следователя, которые необходимо провести до предъявления обвинения (в том числе и те, которые не предусмотрены данным практикумом).

2. В соответствии с вводной ситуацией по делу необходимо составить процессуальные документы.

*1б. Составить постановление о привлечении в качестве обвиняемого.*

**ПОСТАНОВЛЕНИЕ**

о привлечении в качестве обвиняемого

г. Калининград «\_\_\_» \_\_\_\_\_ г.  
\_\_\_\_ час. \_\_\_\_ мин.

Следователь (дознатель) \_\_\_\_\_

\_\_\_\_\_,  
(наименование органа предварительного следствия или дознания, классный чин или звание, фамилия, инициалы следователя (дознателя))

рассмотрев материалы уголовного дела № \_\_\_\_\_,

**УСТАНОВИЛ:**

\_\_\_\_\_  
\_\_\_\_\_  
\_\_\_\_\_  
(даётся описание преступления с указанием времени и места его совершения, иных обстоятельств, подлежащих доказыванию в соответствии со ст. 73 УПК РФ, а также пункта, части, статьи УК РФ, предусматривающих ответственность за данное преступление)

На основании изложенного и руководствуясь ст. 171 и 172 УПК РФ,

**ПОСТАНОВИЛ:**

Привлечь \_\_\_\_\_

(фамилия, имя, отчество обвиняемого, дата и место его рождения)

в качестве обвиняемого по данному уголовному делу, предъявив ему (ей) обвинение в совершении преступления, предусмотренного ст. \_\_\_ УК РФ, о чём ему(ей) объявить.

Следователь (дознатель) \_\_\_\_\_ (подпись)

Настоящее постановление мне объявлено «\_\_\_» \_\_\_\_\_ г. в  
\_\_\_\_ час. \_\_\_\_ мин., его текст \_\_\_\_\_

Сущность предъявленного обвинения разъяснена. Одновременно мне разъяснены права, предусмотренные частью четвертой ст. 47 УПК РФ, а именно:

- 1) знать, в чём я обвиняюсь;
- 2) получить копию постановления о привлечении меня в качестве обвиняемого, копию постановления о применении ко мне меры пресечения, копию обвинительного заключения, обвинительного акта или обвинительного постановления;
- 3) возражать против обвинения, давать показания по предъявленному мне обвинению либо отказываться от дачи показаний;
- 4) представлять доказательства;
- 5) заявлять ходатайства и отводы;
- 6) давать показания и объясняться на родном языке или на языке, которым я владею;
- 7) пользоваться помощью переводчика бесплатно;
- 8) пользоваться помощью защитника, в том числе бесплатно в случаях, предусмотренных УПК РФ;
- 9) иметь свидания с защитником наедине и конфиденциально, в том числе и до первого допроса, без ограничения их числа и продолжительности;
- 9.1) с момента избрания меры пресечения в виде заключения под стражу или домашнего ареста иметь свидания без ограничения их числа и продолжительности с нотариусом в целях удостоверения доверенности на право представления интересов обвиняемого в сфере предпринимательской деятельности. При этом запрещается совершение нотариальных действий в отношении имущества, денежных средств и иных ценностей, на которые может быть наложен арест в случаях, предусмотренных УПК РФ;
- 10) участвовать с разрешения следователя в следственных действиях, проводимых по моему ходатайству или по ходатайству моего защитника либо законного представителя, знакомиться с протоколами этих действий и подавать на них замечания;
- 11) знакомиться с постановлением о назначении судебной экспертизы, ставить вопросы эксперту и знакомиться с заключением эксперта;
- 12) знакомиться по окончании предварительного расследования со всеми материалами уголовного дела и выписывать из него любые сведения и в любом объеме;
- 13) снимать за свой счёт копии с материалов уголовного дела, в том числе с помощью технических средств;
- 14) приносить жалобы на действия (бездействие) и решения дознавателя, начальника подразделения дознания, начальника ор-

гана дознания, органа дознания, следователя, прокурора и суда и принимать участие в их рассмотрении судом;

15) возражать против прекращения уголовного дела по основаниям, предусмотренным частью второй ст. 27 УПК РФ;

16) участвовать в судебном разбирательстве уголовного дела в судах первой, второй и надзорной инстанций, а также в рассмотрении судом вопроса об избрании в отношении меня меры пресечения и в иных случаях, предусмотренных частью второй ст. 29 УПК РФ;

17) знакомиться с протоколом и аудиозаписью судебного заседания и подавать замечания на них;

18) обжаловать приговор, определение, постановление суда и получать копии обжалуемых решений;

19) получать копии принесенных по уголовному делу жалоб и представлений и подавать возражения на эти жалобы и представления;

20) участвовать при рассмотрении вопросов, связанных с исполнением приговора;

21) защищаться иными средствами и способами, не запрещёнными УПК РФ.

Обвиняемый \_\_\_\_\_ (подпись)

Защитник \_\_\_\_\_ (подпись)

Постановление объявил, права разъяснил, копию настоящего постановления обвиняемому и его защитнику вручил « \_\_\_ » \_\_\_\_\_ г.

Следователь (дознатель) \_\_\_\_\_ (подпись)

Копия настоящего постановления направлена прокурору \_\_\_\_\_ « \_\_\_ » \_\_\_\_\_ г.

Следователь (дознатель) \_\_\_\_\_ (подпись)

## Занятие 2. Практическое

Время – 4 часа

*17. Составить протокол допроса в качестве обвиняемого с участием защитника.*

*18. Составить обвинительное заключение/обвинительный акт, в котором дать подробный анализ имеющихся по делу доказательств.*

«УТВЕРЖДАЮ»

Прокурор \_\_\_\_\_  
(наименование органа прокуратуры,  
классный чин, фамилия,  
инициалы прокурора)

\_\_\_\_\_  
(подпись)

« \_\_\_\_ » \_\_\_\_\_ г.

### ОБВИНИТЕЛЬНОЕ ЗАКЛЮЧЕНИЕ

по обвинению \_\_\_\_\_ в совершении  
(кого именно)  
преступления, предусмотренного ст. \_\_\_\_ УК РФ

#### ОБВИНЯЕТСЯ:

1. Фамилия, имя, отчество \_\_\_\_\_
2. Дата рождения \_\_\_\_\_
3. Место рождения \_\_\_\_\_
4. Место жительства и (или) регистрации \_\_\_\_\_  
телефон \_\_\_\_\_
5. Гражданство \_\_\_\_\_
6. Образование \_\_\_\_\_
7. Семейное положение, состав семьи \_\_\_\_\_
8. Место работы или учёбы \_\_\_\_\_,  
телефон \_\_\_\_\_
9. Отношение к воинской обязанности \_\_\_\_\_
10. Наличие судимости \_\_\_\_\_

\_\_\_\_\_  
(по какой статье УК РФ, вид и размер наказания, когда освобожден)

11. Паспорт или иной документ, удостоверяющий личность  
подозреваемого \_\_\_\_\_

12. Иные данные о личности подозреваемого \_\_\_\_\_

\_\_\_\_\_  
(излагаются существо обвинения, место и время совершения преступления, его  
способы, мотивы, цели, последствия и другие существенные обстоятельства)

\_\_\_\_\_  
то есть в совершении преступления, предусмотренного ст. \_\_\_\_ УК РФ.  
Доказательствами, подтверждающими обвинение, являются:

\_\_\_\_\_  
(перечень доказательств с указанием тома, листа уголовного дела)

Шепель Н.В.

Доказательства, на которые ссылаются обвиняемый, защитник: \_\_\_\_\_

(перечень доказательств с указанием тома, листа уголовного дела)

Обстоятельства, смягчающие и отягчающие наказание: \_\_\_\_\_

(краткое изложение каждого обстоятельства с указанием тома, листа уголовного дела)

Сведения о потерпевшем: \_\_\_\_\_

(с указанием тома, листа уголовного дела)

Сведения о гражданском истце: \_\_\_\_\_

(с указанием тома, листа уголовного дела)

Сведения о гражданском ответчике: \_\_\_\_\_

(с указанием тома, листа уголовного дела)

Обвинительное заключение составлено \_\_\_\_\_

(место составления)

«\_\_» \_\_\_\_\_ г. и вместе с уголовным делом № \_\_\_\_\_ направлено прокурору \_\_\_\_\_

(наименование органа прокуратуры)

Следователь (дознатель) \_\_\_\_\_

(наименование органа предварительного следствия, звание, фамилия, инициалы)

\_\_\_\_\_ (подпись)

«СОГЛАСЕН»

\_\_\_\_\_ (подпись)

\_\_\_\_\_ (руководитель следственного органа)

**Занятие 3. Практическое**

**Время – 2 часа**

*Задание*

*В соответствии с указанной выше информацией составить:*

19. Протокол уведомления об окончании следственных действий.
20. Протокол ознакомления обвиняемого и его защитника с материалами уголовного дела.
21. Справку по уголовному делу.
22. Список лиц, подлежащих вызову в суд.
23. Сопроводительное письмо прокурору о направлении материалов уголовного дела с обвинительным заключением.

Список лиц, подлежащих вызову в суд

1. Обвиняемый: \_\_\_\_\_  
(фамилия, имя, отчество, место нахождения)

том № \_\_\_\_, л.д. \_\_\_\_\_

2. Потерпевший: \_\_\_\_\_  
(фамилия, имя, отчество, место нахождения)

том № \_\_\_\_, л.д. \_\_\_\_\_

3. Свидетели обвинения: \_\_\_\_\_

\_\_\_\_\_  
(фамилии, имена, отчества, место нахождения)

том № \_\_\_\_, л.д. \_\_\_\_\_ ; \_\_\_\_\_  
\_\_\_\_\_ том № \_\_\_\_, л.д. \_\_\_\_\_ ;

\_\_\_\_\_ том № \_\_\_\_, л.д. \_\_\_\_\_

4. Свидетели защиты: \_\_\_\_\_

\_\_\_\_\_  
(фамилии, имена, отчества, место нахождения)

том № \_\_\_\_, л.д. \_\_\_\_\_ ; \_\_\_\_\_  
\_\_\_\_\_ том № \_\_\_\_, л.д. \_\_\_\_\_ ;

\_\_\_\_\_ том № \_\_\_\_, л.д. \_\_\_\_\_

Следователь (дознатель) \_\_\_\_\_ (подпись)

Справка

1. Срок предварительного следствия \_\_\_\_\_ (месяцев, суток). Уголовное дело возбуждено « \_\_\_\_ » \_\_\_\_\_ г. по признакам преступления, предусмотренного ст. \_\_\_\_\_ УК РФ.

2. \_\_\_\_\_  
(фамилия, инициалы обвиняемого)  
был задержан в соответствии со ст. 91 УПК РФ « \_\_\_\_ » \_\_\_\_\_ г.

3. В отношении \_\_\_\_\_  
(фамилия, инициалы обвиняемого)  
« \_\_\_\_ » \_\_\_\_\_ г. избрана мера пресечения \_\_\_\_\_

\_\_\_\_\_ (какая именно)  
4. \_\_\_\_\_  
(фамилия, инициалы обвиняемого)

« \_\_\_\_ » \_\_\_\_\_ г. предъявлено обвинение в совершении преступления, предусмотренного ст. \_\_\_\_ УК РФ., « \_\_\_\_ » \_\_\_\_\_ г. обвинение предъявлено по ст. \_\_ УК РФ.

5. Вещественные доказательства по уголовному делу \_\_\_\_\_  
\_\_\_\_\_  
\_\_\_\_\_  
\_\_\_\_\_ хранятся \_\_\_\_\_

\_\_\_\_\_ (где именно)  
том № \_\_\_\_\_, л.д. \_\_\_\_\_  
6. Гражданский иск по уголовному делу завлен \_\_\_\_\_

\_\_\_\_\_ (кем и когда заявлен)  
том № \_\_\_\_\_, л.д. \_\_\_\_\_

7. Меры, принятые в обеспечение гражданского иска и возможной конфискации имущества \_\_\_\_\_  
\_\_\_\_\_  
\_\_\_\_\_

\_\_\_\_\_ том № \_\_\_\_\_, л.д. \_\_\_\_\_  
8. Процессуальные издержки по уголовному делу \_\_\_\_\_  
\_\_\_\_\_ том № \_\_\_\_\_, л.д. \_\_\_\_\_

9. Меры, принятые по обеспечению прав иждивенцев обвиняемого и потерпевшего \_\_\_\_\_  
\_\_\_\_\_

10. Материалы уголовного дела предъявлены обвиняемому и защитнику « \_\_\_\_ » \_\_\_\_\_ г.

Расследование преступлений, связанных  
с незаконным оборотом оружия и боеприпасов

---

11. Обвиняемый \_\_\_\_\_ и  
защитник \_\_\_\_\_ ознакомились  
с материалами уголовного дела с « \_\_\_\_ » \_\_\_\_\_ г.  
по « \_\_\_\_ » \_\_\_\_\_ г.

12. Потерпевший \_\_\_\_\_  
и его представитель \_\_\_\_\_  
ознакомились с материалами уголовного дела с « \_\_\_\_ » \_\_\_\_\_ г.  
по « \_\_\_\_ » \_\_\_\_\_ г.

13. Уголовное дело с обвинительным заключением направле-  
но прокурору \_\_\_\_\_  
(наименование органа прокуратуры)  
« \_\_\_\_ » \_\_\_\_\_ г.

Следователь (дознатель) \_\_\_\_\_  
(наименование органа предварительного следствия, звание, фамилия, инициалы)  
\_\_\_\_\_ (подпись)

---

## СПИСОК РЕКОМЕНДУЕМОЙ ЛИТЕРАТУРЫ

### **Нормативные правовые акты:**

1. Конституция Российской Федерации (принята всенародным голосованием 12 декабря 1993 г.).
2. Уголовно-процессуальный кодекс Российской Федерации: Федеральный закон от 18 декабря 2001 г. № 174-ФЗ (с последующими изменениями и дополнениями).
3. Уголовный кодекс Российской Федерации: Федеральный закон от 13 июня 1996 г. № 63-ФЗ (с последующими изменениями и дополнениями).
4. Федеральный закон от 12 августа 1995 г. № 144-ФЗ «Об оперативно-розыскной деятельности» // СПС «КонсультантПлюс».
5. Федеральный закон от 31 мая 2001 г. № 73-ФЗ «О государственной судебно-экспертной деятельности в Российской Федерации» // СПС «КонсультантПлюс».
6. Федеральный закон от 07 февраля 2011 г. № 3-ФЗ О полиции» // СПС «КонсультантПлюс».
7. Федеральный закон от 13 декабря 1996 г. № 150-ФЗ «Об оружии» (в ред. от 08.12.2020) // СПС «КонсультантПлюс».
8. Постановление Правительства Российской Федерации от 21 июля 1998 г. № 814 «О мерах по регулированию оборота гражданского и служебного оружия и патронов к нему на территории Российской Федерации» (вместе с «Правилами оборота гражданского и служебного оружия и патронов к нему на территории Российской Федерации», «Положением о ведении и издании Государственного кадастра гражданского и служебного оружия и патронов к нему») (в ред. от 31.12.2020) // СПС «КонсультантПлюс».
9. Приказ МВД России от 29 июля 2005 г. № 511 «Вопросы организации производства судебных экспертиз в экспертно-криминалистических подразделениях органов внутренних дел Российской Федерации» // СПС «КонсультантПлюс».
10. Приказ МВД России от 10 февраля 2006 г. № 70 «Об организации использования экспертно-криминалистических учётов органов внутренних дел Российской Федерации» // СПС «КонсультантПлюс».
11. Приказ Министерства юстиции от 20 декабря 2002 г. № 347 «Об утверждении Инструкции по организации производства судебных экспертиз в судебно-экспертных учреждениях системы Министерства юстиции» // СПС «КонсультантПлюс».
12. Постановление Пленума Верховного Суда Российской Федерации от 11 июня 2019 г. № 15 «О внесении изменений в Поста-

новление Пленума Верховного Суда РФ от 12 марта 2002 г. № 5 «О судебной практике по делам о хищении, вымогательстве и незаконном обороте оружия, боеприпасов, взрывчатых веществ и взрывных устройств» // СПС «КонсультантПлюс».

**Основная литература:**

13. Безлепкин Б.Т. Настольная книга следователя и дознавателя. - 4-е изд., перераб. и доп. М.: Проспект, 2016.

14. Досудебное производство в уголовном процессе: научно-практическое пособие для студентов вузов, обучающихся по специальности «Юриспруденция» / Б.Л. Лавров и др. М., 2015.

15. Криминалистика: учебник для бакалавров / МГЮУ им. О.Е. Кутафина (МГЮА); ред. Е.П. Ищенко. М.: Проспект, 2018.

16. Криминалистика: учебник / СПбУ МВД России; ред. О.В. Чельшева; сост. А.В. Бачиева и др. СПб, 2017.

17. Лысов Н.Н., Мешков В.М., Мочагин П.В. Расследование преступлений в сфере незаконного оборота оружия и преступлений, совершённых с их применением: Монография [Электронный ресурс]. Ниж. Новгород, 2019. ЭБС «Университетская библиотека онлайн».

**Дополнительная литература:**

18. Крашенинников П.В. Курс уголовного процесса / под ред. Л.В. Головки. М: Статут, 2016. 1278 с. ЭБС «Университетская библиотека онлайн».

19. Матвеева Н.В., Суровенко И.А., Хабарова Г.В., Чабукиани О.А., Шихов П.И. Расследование преступлений, связанных с незаконным оборотом оружия, боеприпасов, взрывчатых веществ и взрывных устройств: учебное уголовное дело: Методическое пособие. СПб: Изд-во СПб ун-та МВД России, 2013.

20. Мешков В.М. Методика расследования преступлений: учебное пособие. Калининград: Калининградский филиал СПбУ МВД России, 2014.

21. Уголовно-процессуальное право (Уголовный процесс): учебник для вузов / под ред. проф. Э.К. Кутуева; науч. ред. и вступительное слово проф. В.П. Сальникова; 2-е изд., перераб. и доп. СПб: Санкт-Петербургский ун-т МВД России; Фонд «Университет», 2019.

**Приложения**

Приложение 1

*Образец титульного листа практикума*

**МИНИСТЕРСТВО ВНУТРЕННИХ ДЕЛ  
РОССИЙСКОЙ ФЕДЕРАЦИИ**

**КАЛИНИНГРАДСКИЙ ФИЛИАЛ  
САНКТ-ПЕТЕРБУРГСКОГО  
УНИВЕРСИТЕТА**

**КАФЕДРА УГОЛОВНОГО ПРОЦЕССА**

**ПРАКТИКУМ**

***РАССЛЕДОВАНИЕ ПРЕСТУПЛЕНИЙ, СВЯЗАННЫХ  
С НЕЗАКОННЫМ ОБОРОТОМ ОРУЖИЯ И БОЕПРИПАСОВ***

Выполнил: \_\_\_\_\_

Учебный взвод: \_\_\_\_\_

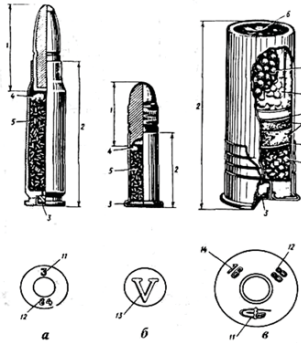
Калининград, 2021

ТАБЕЛЬ УЧЁТА ВЫПОЛНЕНИЯ ПРАКТИЧЕСКИХ ЗАДАНИЙ

Наименование раздела	Оценка
Тема № 1. Правовые основы оборота оружия в Российской Федерации. Задачи и особенности расследования преступлений в сфере незаконного оборота оружия, боеприпасов, взрывчатых веществ и взрывных устройств	
Тема № 2. Особенности возбуждения уголовных дел о преступлениях, связанных с незаконным оборотом оружия, боеприпасов, взрывчатых веществ и взрывных устройств. Планирование расследования	
Тема № 3. Особенности проведения отдельных следственных действий при расследовании преступлений в сфере незаконного оборота оружия, боеприпасов, взрывчатых веществ и взрывных устройств	
Тема № 4. Информационное обеспечение процесса расследования преступлений, связанных с незаконным оборотом оружия, боеприпасов, взрывчатых веществ и взрывных устройств	
Тема № 5. Планирование и организация деятельности следователя (дознателя) на последующем и заключительном этапах расследования преступлений в сфере незаконного оборота оружия, боеприпасов, взрывчатых веществ и взрывных устройств	
Общая оценка	

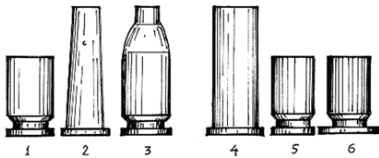
## КОНСТРУКТИВНЫЕ ОСОБЕННОСТИ ОРУЖИЯ И БОЕПРИПАСОВ

### Патроны:



а - центрального боя для нарезного огнестрельного оружия; б - кольцевого воспламенения для нарезного огнестрельного оружия; в - центрального боя для гладкоствольного ружья; 1 - пуля; 2 - гильза; 3 - капсюль-воспламенитель; 4 - зарядная камера; 5 - метательный заряд; 6 - завальцовка «звездочкой»; 7 - дробовой заряд; 8 - пластмассовый пыж-контейнер; 9 - прокладки; 10 - пыжи; 11 - номер или шифр завода-изготовителя; 12 - год изготовления; 13 - торговый знак; 14 - калибр.

### Виды гольз:



- по форме: 1 - цилиндрическая; 2 - коническая; 3 - бутылочная;
- по устройству: 4 - закраинная; 5 - беззакраинная; 6 - полузакраинная.

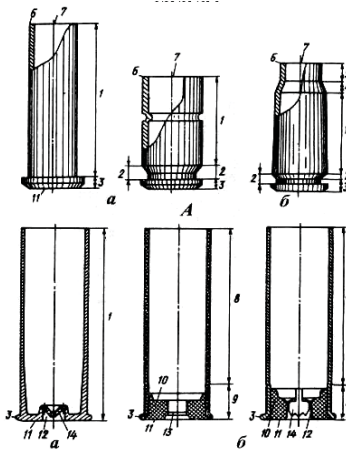
### Гильзы:

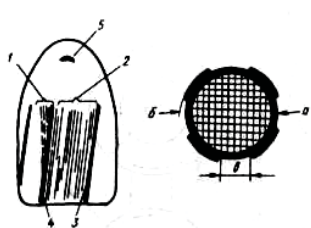
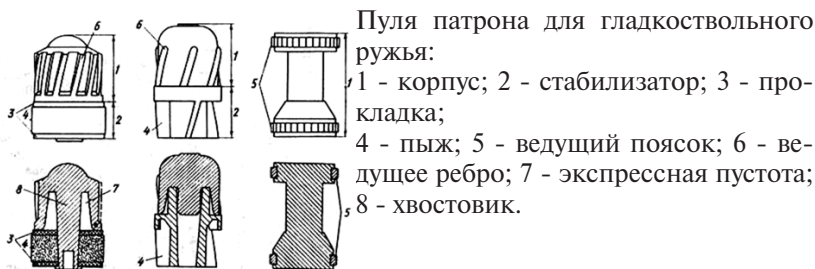
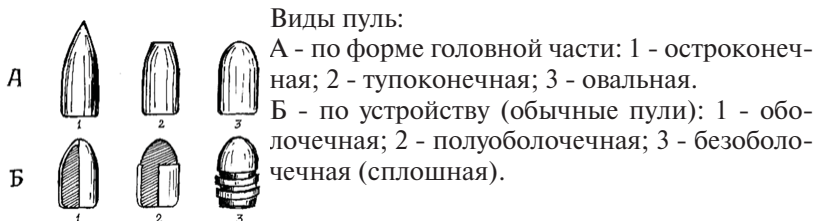
А. патронов для нарезного оружия:

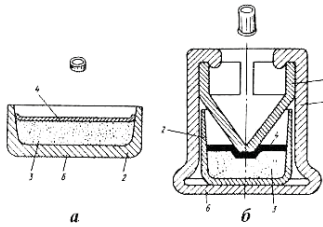
а - цилиндрическая; б - бутылочная.

Б. патронов для гладкоствольного ружья:

а - металлическая; б - бумажная или пластмассовая: 1 - корпус; 2 - проточка; 3 - фланец; 4 - скат; 5 - дульце; 6 - срез; 7 - зарядная камера; 8 - трубка; 9 - основание; 10 - поддон; 11 - дно; 12 - гнездо под капсюль-воспламенитель центрального боя; 13 - гнездо под капсюль-воспламенитель «Жевело»; 14 - наковальня.

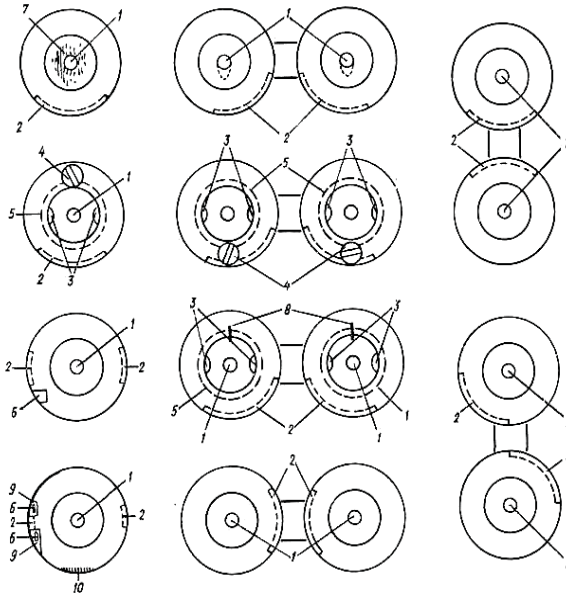




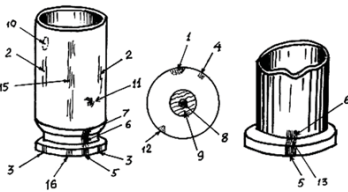


Капсюли-воспламенители:  
 а - центрального боя типа ЦБО и ЦБО-Н; б - типа «Жевело-Н» и «Жевело-М»;  
 1 - оболочка; 2 - колпачок; 3 - ударный состав; 4 - фольговый или бумажный кружок; 5 - наковальня; 6 - дно.

Следы на гильзах, стрелянных в гладкоствольных ружьях:



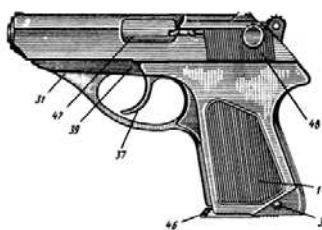
1 - бойка; 2 - выбрасывателя; 3 - отверстий для ключа бренд-трубки; 4 - крепежного винта брендтрубки; 5 - краев брендтрубки; 6 - отражателя; 7 - шитка колодки; 8 - установочных рисок; 9 - вырезов для отражателя; 10 - подавателя.



Следы на гильзе, стрелянной в нарезном оружии:

1 - след досылателя (переднего среза нижней части затвора); 2,3 - следы от губ магазина; 4, 5, 6, 7, 13 - след зацепа выбрасывателя; 8 - след бойка; 9 - след патронного упора; 10, 11 - следы от стенок патронника, 12 - след отражателя; 15, 16 - следы от нижней части затвора.

Пистолеты



А



Б



В

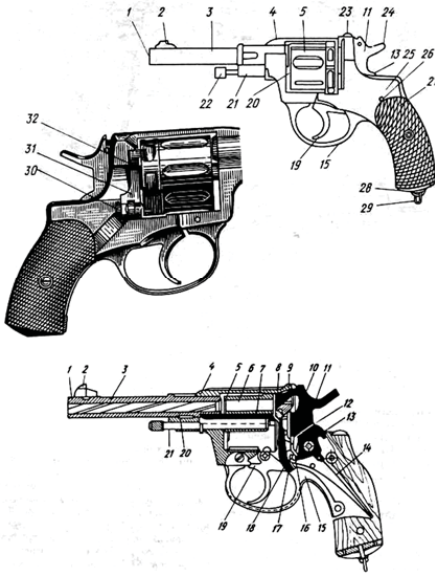
А. Самозарядный малогабаритный (ПСМ), калибр 5,45-мм.

Б. Образца 1930/33 гг. (ТТ), калибр 7,62-мм.

В. Конструкции Макарова (ПМ), калибр 9- мм.

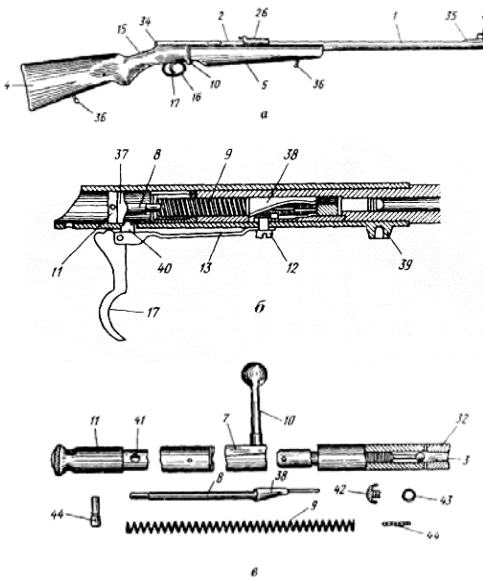
1 - рукоятка с щёчками; 2 - выступ магазина; 3 - стопор рукоятки; 4 - выступ защёлки магазина; 5 - защёлка магазина; 6 - боевая пружина; 7 - тяга курка; 8 - ось пружины шептала; 9 - пружина шептала; 10 - шептало; 11 - зуб самовзвода; 12 - штифт курка; 13 - курок; 14 - ось курка; 15 - предохранительный зуб курка; 16 - предохранитель; 17 - ударник; 18 - затвор (кожух-затвор); 19 - целик; 20 - боевой зуб курка; 21, 23 - зуб спусковой тяги; 22 - зуб шептала; 24 - выступ спусковой тяги; 25 - выбрасыватель; 26 - останов; 27 - выступ спусковой скобы; 28 - ствол; 29 - мушка; 30 - возвратная пружина; 31 - спусковая скоба; 32 - фиксатор останова; 33 - пружина останова; 34 - ось спусковой тяги; 35 - спусковая пружина; 36 - ось спускового крючка; 37 - спусковой крючок; 38 - спусковая тяга; 39 - рамка; 40 - ось пружины скобы; 41 - пружина спусковой скобы; 42 - специальное плечо; 43 - магазин; 44 - подаватель; 45 - пружина подавателя; 46 - крышка магазина; 47 - окно затвора (кожух-затвора); 48 - насечка для отведения затвора (кожух-затвора); 49 - вырез для выступа затворной задержки; 50 - серьга; 52 - пружина ударника; 53 - разобщитель; 55 - ушко крышки магазина; 56 - затворная задержка; 58 - трубка затвора; 60 - ушко рукоятки; 61 - пружина выбрасывателя; 62 - рычаг взвода; 63 - флажок предохранителя; 71 - спусковой рычаг; 77 - направляющая муфта; 78 - боевые упоры; 79 - борода; 80 - задвижка; 81 - автоматический предохранитель; 82 - трубчатый направляющий стержень; 83 - упорная трубка.

Револьвер (наган):



1 - дульный срез; 2 - мушка; 3 - ствол; 4 - рамка; 5 - барабан; 6 - камера барабана; 7 - пружина подвижной трубки; 8 - казенник; 9 - боёк; 10 - ползун; 11 - курок; 12 - шатун; 13 - хвост курка; 14 - боевая пружина; 15 - спусковая скоба; 16 - боевой взвод; 17 - шептало; 18 - собачка; 19 - спусковой крючок; 20 - подвижная трубка; 21 - шомпольная трубка; 22 - шомпол; 23 - целик (прицельная прорезь); 24 - спица курка; 25 - боевая крышка; 26 - соединительный винт; 27 - рукоятка с шёчками; 28 - затылок; 29 - кольцо; 30 - ось-винт дверцы барабана; 31 - дверца барабана; 32 - зуб дверцы.

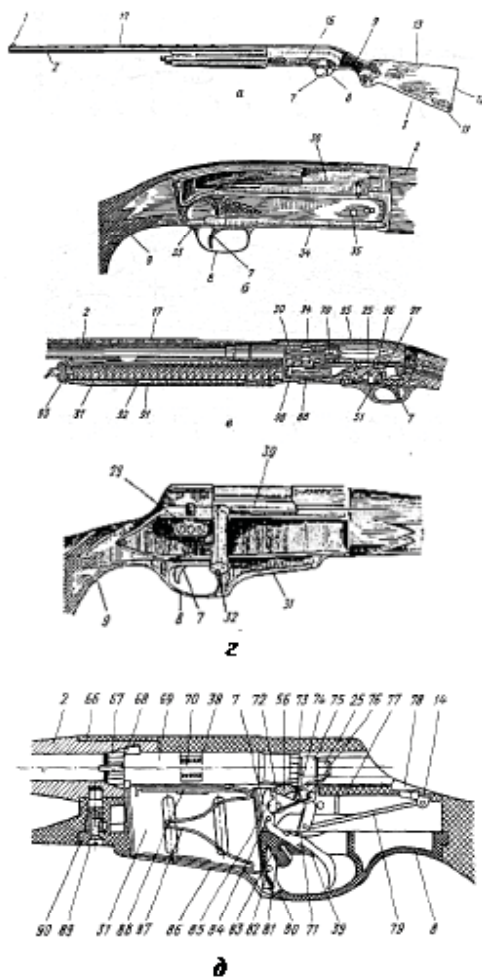
Винтовки



Малокалиберная (ТОЗ):

а - общий вид; б - схема механизма; в - затвор; 1 - ствол; 2 - ствольная коробка; 3 - боевая личинка; 4 - приклад; 5 - ложа; 7 - стембель затвора; 8 - ударник; 9 - боевая пружина; 10 - рукоятка; 11 - курок; 12 - винт спусковой пружины; 13 - спусковая пружина; 15 - шейка ложи; 16 - спусковая скоба; 17 - спусковой крючок; 26 - прицельная планка; 28 - мушка с намушником; 32 - выбрасыватель; 34 - тыльная крышка (колпачок ствольной коробки); 35 - основание мушки; 36 - антабка; 37 - выступ; 38 - лопатка; 39 - пирамидальный упор; 40 - шептало (стойка); 41 - пенёк; 42 - пластинчатая пружина; 43 - втулка; 44 - шпилька.

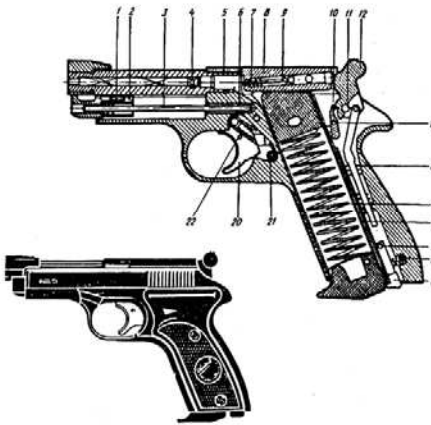
### Охотничьи ружья



а - общий вид;  
б - основные узлы и детали;  
в, д - схема механизма глад-  
коствольного ружья;  
г - схема механизма комби-  
нированного ружья.

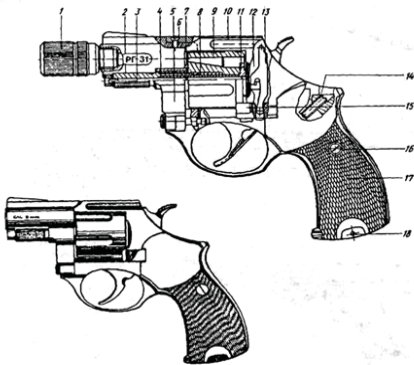
1 - мушка; 2 - ствол (ство-  
лы); 3 - антабка (ствольная и  
ложевая); 4 - цевье; 5 - при-  
цельная планка; 6 - замочная  
доска; 7 - спусковой крючок  
(спуск); 8 - спусковая скоба;  
9 - шейка ложи; 10 - выступ  
под щёку; 11 - носок прикла-  
да; 12 - затыльник приклада;  
13 - ложа с прикладом; 14 -  
кнопка предохранителя; 15 -  
рычаг затвора; 16 - коробка  
(колодка) ружья; 17 - venti-  
лируемая прицельная план-  
ка; 18 - верхний ключ (рычаг  
затвора); 19 - экстрактор; 20 -  
продолжение прицельной  
планки; 21 - подствольный  
крюк; 22 - подушка колодки;  
23 - паз продолжения при-  
цельной планки; 24 - боёк;  
25 - курок; 26 - муфточка  
бойка; 27 - болт поперечный;  
28 - болт осевой; 29 - кнопка  
останова затвора; 30 - затвор;  
31 - магазин; 32 - рукоятка  
затвора; 33 - флажок предо-  
хранителя; 34 - окно магази-  
на (на нижней плоскости);  
35 - кнопка защёлки подавателя; 36 - пружина бойка; 37 - толкатель;  
38 - боевая пружина; 39 - пружина спускового крючка; 40 - пружина  
рычага запирания; 41 - верхний нарезной ствол; 42 - нижний гладкий  
ствол; 43 - поворачивающийся рычаг для запирания стволов; 44 - пере-  
ключатель; 45 - промежуточная тяга переключателя; 46 - штифт тяги  
переключателя; 47 - кнопка переключателя; 48 - штифт-фиксатор; 49 -  
шептало левого экстрактора; 50 - пружина; 51 - разобщитель; 52 - левый  
экстрактор; 53 - правый экстрактор; 54 - ось рычага затвора; 55 - пере-  
хватыватель; 56 - шептало; 57 - основание предохранителя; 58 - пере-  
водчик; 59 - тяга спускового крючка; 60 - поводок; 61 - запорная планка;

62 - задержка запорной планки; 63 - фиксатор разобшителя; 64 - взводитель; 65 - шарнир в сборе; 66 - корпус ружья; 67 - боевая личинка; 68 - выбрасыватель; 69 - остов затвора; 70 - ударник; 71 - предохранитель; 72 - штифт; 73 - ролик; 74 - ось ролика; 75 - вкладыш; 76 - ось шептала; 77 - корпус спускового механизма; 78 - пружина кнопки предохранителя; 79 - тяга предохранителя; 80 - защёлка магазина; 81 - пружина защёлки магазина; 82 - ось защёлки; 83 - колпачок; 84 - ось спускового крючка; 85 - ограничительная ось; 86 - крышка магазина; 87 - пружина подавателя; 88 - подаватель; 89 - винт скобы; 90 - винт ствола (задний); 91 - буфер тормоза; 92 - тормоз ствола; 93 - колпачок цевья; 94 - боевой упор; 95 - крышка коробки; 96, 97 - боевой и разобшительный зацепы курка; 98 - упор патронов.



Пистолет газовый, модель ИЖ-77-8:

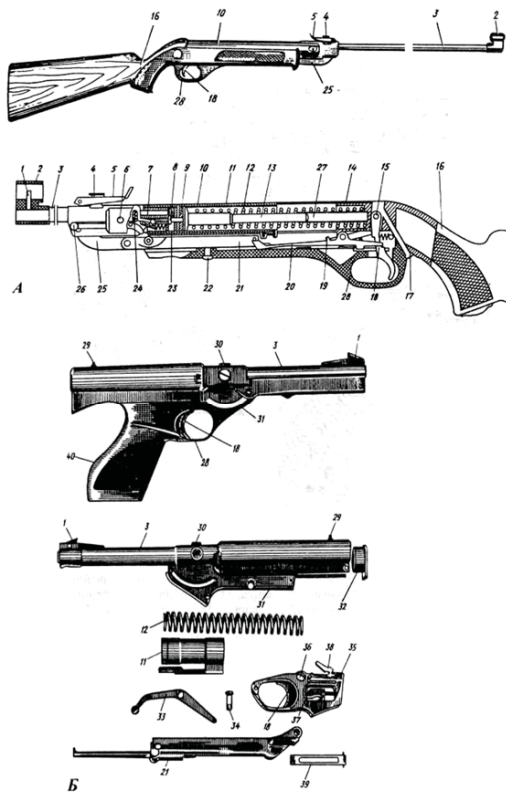
1 - чека; 2 - муфта; 3 - шток; 4 - втулка; 5 - рамка со стволом; 6 - пружина возвратная; 7 - пружина ударника; 8 - затвор; 9 - ударник; 10 - шептало; 11 - ось курка; 12 - курок; 13 - ось шептала; 14 - пружина боевая; 15 - пружина магазина; 16 - магазин; 17 - ось защёлки магазина; 18 - пружина защёлки магазина; 19 - защёлка магазина; 20 - крючок спусковой с тягой; 21 - пружина спусковой тяги; 22 - пружина спускового крючка.



Револьвер газовый, модель РГ-31:

1 - насадка; 2 - шток; 3 - стержень; 4 - пружина стержня; 5 - серьга; 6 - винт; 7 - шайба стержня; 8 - пружина экстрактора; 9 - барабан; 10 - рамка; 11 - экстрактор; 12 - корпус ударно-спускового механизма; 13 - рычаг; 14 - винт; 15 - движок; 16 - винт; 17 - щёчки; 18 - штифт рукоятки.

### Пневматическое оружие



А. Винтовка (ИЖ-38).

Б. Пистолет (ИЖ-4).

1 - мушка; 2 - намушник;  
3 - ствол; 4 - винт прицеле-  
ла; 5 - прицельная планка;  
6 - ось ствола; 7 - проклад-  
ка ствола; 8 - прокладка  
поршня; 9 - винт поршня;  
10 - ствольная коробка;  
11 - поршень; 12 - боевая  
пружина; 13 - шток; 14 -  
колодка спускового меха-  
низма; 15 - штифт колод-  
ки; 16 - ложа; 17 - винт  
ложи задний; 18 - спуско-  
вой крючок; 19 - шептало;  
20 - рычаг блокировки;  
21 - рычаг взведения; 22  
- винт ложи передний; 23  
- манжетка; 24 - пружина  
рычага открывания; 25  
- шарнир; 26 - рычаг от-  
крывания; 27 - стержень  
направляющий; 28 - спус-  
ковая скоба; 29 - целик;  
30 - полуприёмное; 31 -  
рамка (ствольная короб-  
ка); 32 - тыльная крышка;  
33 - рычаг предохраните-

ля; 34 - предохранитель (ось рычага предохранителя); 35 - колодка спускового механизма; 36 - отверстие для предохранителя; 37 - промежуточный рычаг; 38 - рычаг шептала; 39 - тяга; 40 - рукоятка.

Описание оружия в протоколе осмотра места происшествия

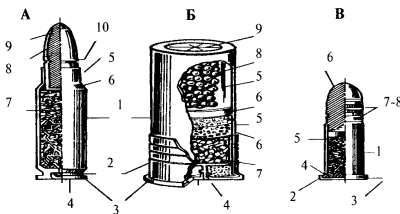
1. Место обнаружения оружия (указывается расстояние от двух неподвижных предметов, а также между оружием и кистью руки трупа). 2. Положение оружия (куда обращено дульной частью, какая сторона обращена к полу, земле). 3. Вид оружия (пистолет, винтовка и т.д.), марка, калибр. 4. В каком положении находятся подвижные части оружия и курок, кожух затвора (в переднем положении, отведён назад, курок спущен, на боевом взводе, на предохранителе). 5. Меры, принятые для приведения оружия в безопасное состояние.



6. Обозначения (надписи, знаки) имеющиеся на оружии (система, номер, год выпуска, фирма). 7. В отношении самодельного (или переделанного) оружия указать габаритные размеры, длину ствола, способ заряжания, основные составные части. 8. Наличие на оружии следов рук, пороховой копоти, крови, волос, иных веществ (указать примененные способы обнаружения, фиксации и изъятия). 9. Внешние дефекты - отсутствие, поломка, замена

наружных деталей, наличие вмятин (указать формы, размеры и месторасположение). 10. Имеются ли в оружии патроны и гильзы, сколько их, где они: в магазине, барабане, патроннике (если имеются, то описать - см. описание пули и гильзы). 11. Состояние канала ствола (смазан, покрыт ржавчиной, нагаром, не ощущается ли запах сгоревшего пороха). 12. Применённые способы фиксации и изъятия оружия и его составных частей.

**Наименование основных частей патронов**

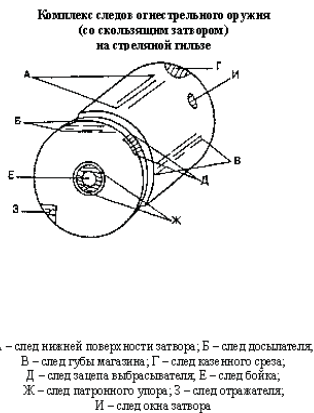


Патрон для нарезного оружия центрального боя (А): 1 – корпус гильзы; 2 – кольцевая проточка; 3 – фланец; 4 – капсуль; 5 – дульные; 6 – скат; 7 – метательный заряд; 8 – сердечник пули; 9 – оболочка пули; 10 – канавка.  
 Патрон для гладкоствольного оружия центрального боя (Б): 1 – корпус гильзы; 2 – кольцевая проточка; 3 – фланец; 4 – капсуль; 5 – пыжи (войлочный и полимерный с концентратором); 6 – прокладки; 7 – метательный заряд; 8 – дробовой заряд; 9 – затка «звездочка».  
 Патрон кольцевого воспламенения (В): 1 – корпус гильзы; 2 – кармашек; 3 – фланец; 4 – прессованный порох; 5 – метательный снаряд; 6 – пуля; 7–8 – накатка и канавка.

Описание пули в протоколе осмотра места происшествия

1. Место обнаружения. 2. Вид пули: составной частью какого боеприпаса является (при очевидности). 3. Форма пули (остроконечная, тупоконечная, закруглённая). 4. Цвет металла, из которого изготовлена пуля. 5. Наличие или отсутствие оболочки. 6. Длина пули (для сферических пуль - диаметр), диаметр доньшка. 7. Имеющиеся цветные маркировочные обозначения на головной части пули. 8. Способ крепления пули к гильзе. 9. Количество, размеры и наклон полей нарезов. 10. Деформации,

царапины, не являющиеся следами оружия. 11. Наличие иных следов и веществ (следов рук, крови, волос). 12. Способы фиксации и упаковки.



### Описание гильзы в протоколе осмотра места происшествия

1. Место обнаружения. 2. Вид гильзы: составной частью какого боеприпаса является (при очевидности). 3. Материал, из которого она изготовлена (металл, картон и др.) и его цвет. 4. Форма гильзы: цилиндрическая, бутылочная, коническая. 5. Особенности строения корпуса: наличие коннилюры, кольцевой проточки, закраины и т.д. 6. Размеры: длина корпуса, диаметр шляпки, внутренний диаметр дульца. 7. Признаки крепления пули к гильзе. 8. Маркировочные обозначения. 9. Тип воспламенения, цвет капсюля. 10. Наличие или отсутствие следов рук, иных веществ. 11. Наличие дефектов, царапин и их месторасположение. 12. Способы фиксации изъятия гильзы.



Наталья Вячеславовна ШЕПЕЛЬ  
*кандидат юридических наук*

**РАССЛЕДОВАНИЕ ПРЕСТУПЛЕНИЙ,  
СВЯЗАННЫХ С НЕЗАКОННЫМ  
ОБОРОТОМ ОРУЖИЯ  
И БОЕПРИПАСОВ**

**ПРАКТИКУМ**

**Редактор - М.А. Дмитриева.**

Сдано в набор - 07.06.2021. Подписано в печать - 18.06.2021.  
Формат 60x90 1/16.

Тираж - 100 экз. Объем - 3,75 усл. п.л. Заказ № 383.

Научно-исследовательское и редакционно-издательское отделение  
Калининградского филиала  
Санкт-Петербургского университета МВД России.  
Тираж изготовлен на Участке оперативной полиграфии  
Калининградского филиала  
Санкт-Петербургского университета МВД России.  
236006, г. Калининград, ул. Ген. Галицкого, 30.

