

Федеральное государственное казенное образовательное учреждение
высшего образования
«СИБИРСКИЙ ЮРИДИЧЕСКИЙ ИНСТИТУТ
МИНИСТЕРСТВА ВНУТРЕННИХ ДЕЛ РОССИЙСКОЙ ФЕДЕРАЦИИ»

О.А. Юсупова,
А.В. Афанасьев

**ОГНЕВАЯ ПОДГОТОВКА КУРСАНТОВ
ОБРАЗОВАТЕЛЬНЫХ ОРГАНИЗАЦИЙ МВД РОССИИ
НА НАЧАЛЬНОМ И БАЗОВОМ ЭТАПАХ ОБУЧЕНИЯ**

Учебное пособие

Красноярск
2020

ББК 68.512
УДК 356

Рецензенты: Д.В. Пивоваров – кандидат юридических наук, начальник кафедры огневой подготовки Омской академии МВД России;
А.П. Шкуро – кандидат педагогических наук, доцент, профессор кафедры огневой подготовки Дальневосточного юридического института МВД России (г. Хабаровск).

Учебное пособие подготовлено кандидатом педагогических наук, доцентом О.А. Юсуповой (Сибирский юридический институт МВД России, г. Красноярск), кандидатом педагогических наук А.В. Афанасьевым (Дальневосточный юридический институт МВД России, г. Хабаровск).

Юсупова О.А.

Огневая подготовка курсантов образовательных организаций МВД России на начальном и базовом этапах обучения : учебное пособие / О.А. Юсупова, А.В. Афанасьев. – Красноярск : СибЮИ МВД России, 2020. – 220 с. – ISBN 978-5-7889-2096-8.

Учебное пособие представляет собой сборник теоретического материала, освоение которого необходимо для успешного изучения дисциплины «Огневая подготовка» в образовательных организациях МВД России. В работе содержатся сведения об основах внутренней и внешней баллистики и материальной части основных видов оружия, стоящего на вооружении органов внутренних дел. Также представлено описание и порядок использования прицелов и приборов наблюдения, используемых с современными образцами стрелкового оружия.

Пособие предназначено для курсантов и слушателей СибЮИ МВД России и может быть использовано инструкторами огневой подготовки практических подразделений органов внутренних дел для организации и проведения занятий по огневой подготовке.

СОДЕРЖАНИЕ

ВВЕДЕНИЕ.....	6
1. ЮРИДИЧЕСКАЯ И ТАКТИКО-ТЕХНИЧЕСКАЯ КЛАССИФИКАЦИЯ ОРУЖИЯ	9
1.1. Основные понятия и термины Федерального закона от 13 декабря 1996 года № 150-ФЗ «Об оружии».....	9
1.2. Юридическая классификация оружия	14
1.3. Тактико-техническая классификация ручного стрелкового оружия	20
Вопросы для самоконтроля.....	23
2. СВЕДЕНИЯ ИЗ ВНУТРЕННЕЙ И ВНЕШНЕЙ БАЛЛИСТИКИ	24
2.1. Сведения из внутренней баллистики	24
2.2. Энергетические характеристики пули	28
2.3. Причины раздутия канала ствола.....	30
2.4. Взрывчатые вещества	32
2.5. Сведения из внешней баллистики	35
2.6. Влияние внешних условий на полет пули.....	37
2.7. Прямой выстрел и его практическое значение	39
2.8. Факторы, влияющие на кучность и меткость стрельбы	40
Вопросы для самоконтроля.....	42
3. АВТОМАТЫ КАЛАШНИКОВА. БОЕВЫЕ СВОЙСТВА. УСТРОЙСТВО. ОБРАЩЕНИЕ.	43
3.1. История разработки автоматов Калашникова	43
3.2. Назначение и боевые свойства автоматов Калашникова	45
3.3. Устройство автоматов Калашникова	46
3.4. Работа частей и механизмов автоматов Калашникова.....	58
3.5. Разборка и сборка автоматов	59
3.6. Патроны, применяемые для стрельбы из автомата	64
3.7. Осмотр автоматов в собранном и разобранном виде.....	65
3.8. Задержки при стрельбе из автомата, их причины и способы устранения.....	67
3.9. Чистка и смазка автомата.....	69
3.10. Порядок приведения автомата к нормальному бою.....	70
Вопросы для самоконтроля.....	71
4. ПИСТОЛЕТ МАКАРОВА. БОЕВЫЕ СВОЙСТВА. УСТРОЙСТВО. ОБРАЩЕНИЕ.	73
4.1. История разработки пистолета Макарова	73

4.2. Назначение и боевые свойства пистолета Макарова	75
4.3. Устройство пистолета Макарова	76
4.4. Разборка и сборка пистолета Макарова.....	77
4.5. Устройство и назначение частей пистолета Макарова	82
4.6. Принадлежности к пистолету Макарова	87
4.7. Патроны, применяемые для стрельбы из пистолета, их устройство.....	88
4.8. Работа частей и механизмов ПМ	89
4.9. Осмотр пистолета в собранном и разобранном виде	91
4.10. Задержки при стрельбе из пистолета и способы их устранения	93
4.11. Подготовка пистолета к стрельбе.....	95
4.12. Порядок приведения пистолета к нормальному бою	95
Вопросы для самоконтроля.....	96
5. ПИСТОЛЕТ ЯРЫГИНА.	
БОЕВЫЕ СВОЙСТВА. УСТРОЙСТВО. ОБРАЩЕНИЕ.....	98
5.1. Назначение, боевые свойства и устройство пистолета Ярыгина.....	98
5.2. Разборка и сборка пистолета Ярыгина	105
5.3. Принцип работы пистолета Ярыгина и подготовка его к стрельбе.....	109
5.4. Боеприпасы для пистолета Ярыгина.....	112
Вопросы для самоконтроля.....	114
6. СНАЙПЕРСКАЯ ВИНТОВКА ДРАГУНОВА.	
БОЕВЫЕ СВОЙСТВА. УСТРОЙСТВО. ОБРАЩЕНИЕ.....	115
6.1. Снайперская винтовка Драгунова (СВД)	115
6.2. Назначение, боевые свойства и устройство снайперской винтовки Драгунова	116
6.3. Устройство и назначение частей СВД.....	118
6.4. Устройство и назначение принадлежностей к СВД.....	124
6.5. Разборка и сборка СВД.....	126
6.6. Работа частей и механизмов СВД	129
6.7. Патроны, применяемые для стрельбы из СВД	130
6.8. Осмотр винтовки в собранном и разобранном виде	132
6.9. Задержки при стрельбе из СВД и способы их устранения	135
Вопросы для самоконтроля.....	137
7. ПИСТОЛЕТ-ПУЛЕМЕТ ПП-91 «КЕДР».	
БОЕВЫЕ СВОЙСТВА. УСТРОЙСТВО. ОБРАЩЕНИЕ.....	138
7.1. Назначение и боевые свойства ПП-91 «КЕДР»	138
7.2. Устройство ПП-91 «КЕДР». Работа частей и механизмов.	139

7.3. Назначение частей и механизмов ПП-91 «КЕДР».....	143
7.4. Характерные неисправности при стрельбе из пистолета-пулемета ПП-91 и способы их устранения	147
Вопросы для самоконтроля.....	149
8. РУЧНЫЕ ОСКОЛОЧНЫЕ ГРАНАТЫ. СВЕТОШУМОВЫЕ ГРАНАТЫ. БОЕВЫЕ СВОЙСТВА. УСТРОЙСТВО. ОБРАЩЕНИЕ.	150
8.1. История создания и принятия на вооружение ручных осколочных гранат	150
8.2. Назначение и боевые свойства ручных осколочных гранат	152
8.3. Устройство и принцип работы запалов ручных осколочных гранат	155
8.4. Назначение и боевые свойства светозвуковых гранат.....	156
8.5. Приемы и правила метания ручных гранат.....	161
Вопросы для самоконтроля.....	164
9. ПРИЦЕЛЫ. ПРИБОРЫ НАБЛЮДЕНИЯ	165
9.1. Открытые (механические) прицелы.....	165
9.2. Лазерные прицелы и целеуказатели.....	167
9.3. Приборы ночного видения (ПНВ), ночные прицелы.....	171
9.4. Тепловизионные приборы.....	174
9.5. Бинокли	175
9.6. Лазерные дальномеры	177
9.7. Оптические прицелы	178
9.8. Устройство оптического прицела ПСО-1. Назначение частей.....	181
9.9. Выверка оптических прицелов	186
9.10. Определение расстояний до цели. Единица измерения углов – тысячная	190
9.11. Ведение огня по различным целям	198
Вопросы для самоконтроля.....	206
ЗАКЛЮЧЕНИЕ	207
ГЛОССАРИЙ	208
СПИСОК РЕКОМЕНДУЕМОЙ ЛИТЕРАТУРЫ	219

ВВЕДЕНИЕ

Обеспечение правоохранительной системы кадрами – одно из условий реализации эффективной правоохранительной политики Российской Федерации. Руководством МВД России прилагаются усилия, направленные на совершенствование процесса подготовки и переподготовки сотрудников, которые позволили бы повысить эффективность оперативно-служебной деятельности. Одним из основных направлений является развитие системы ведомственного образования. Одновременно формируются и новые требования к качеству подготовки кадров в образовательных организациях высшего профессионального образования.

Специфичной особенностью прикладного обучения сотрудников правоохранительных органов, в том числе сотрудников МВД России, является необходимость формирования у них устойчивых навыков обращения с огнестрельным оружием. Правомерное и грамотное применение оружия в ситуациях столкновения с правонарушителями не только обеспечивает эффективное выполнение сотрудниками своих служебных обязанностей, но и позволяет сохранить свою жизнь и жизни окружающих. Основной учебной дисциплиной, позволяющей сформировать у выпускников образовательных организаций МВД России перечисленные выше умения и навыки, является «Огневая подготовка».

Формирование профессионально значимых двигательных умений и навыков должно реализовываться на прочной основе, базирующейся на системе теоретических знаний по огневой подготовке. В настоящем пособии изложен исчерпывающий материал по теоретическому разделу дисциплины, ориентированный на начальный и базовый этапы обучения курсантов (1, 2 и 3 курсы). Учебное пособие направлено на совершенствование организации и проведения аудиторных занятий по дисциплине «Огневая подготовка» с курсантами образовательных организаций МВД России и в полной мере может быть использовано обучающимися для самостоятельной подготовки к занятиям.

В содержание пособия вошли темы, касающиеся юридической и технико-тактической классификации оружия, материальной части основных видов оружия, стоящего на вооружении МВД России, а также сведения из внутренней и внешней баллистики и сведения по устройству и порядку использования современных прицелов к стрелковому оружию и приборов наблюдения.

Учебно-методические материалы, содержащиеся в настоящей работе, подготовлены с учетом требований нормативных документов, а также обобщения результатов научных исследований, многолетнего опыта педагогической работы авторов в сфере обучения сотрудников обращению с огнестрельным оружием.

Целью настоящего учебного пособия является систематизация сведений теоретического раздела учебной дисциплины «Огневая подготовка» для образовательных организаций МВД России.

Задачи учебного пособия:

1) систематизация терминологического аппарата огневой подготовки;

2) формирование у обучающихся системы знаний об основах стрельбы из ручного стрелкового оружия и материальной части оружия, стоящего на вооружении органов внутренних дел;

3) формирование у сотрудников потребности в постоянном повышении уровня своей компетентности в вопросах огневой подготовки.

При подготовке к занятиям курсантам рекомендуется изучить основной теоретический материал, содержащийся в учебниках, представленных в разделе «Перечень основной литературы» рабочей учебной программы дисциплины. Использование настоящего учебного пособия будет целесообразно после изучения основной учебно-методической литературы, рекомендованной преподавателем.

Перечень вопросов для самопроверки, представленный в конце каждого раздела пособия, позволяет обучающимся самостоятельно оценить качество усвоения излагаемого материала. В случае необходимости более углубленного изучения темы необходимо обратиться к источникам, указанным в разделе до-

полнительной литературы либо проконсультироваться с ведущим преподавателем.

Представленные в работе материалы будут полезны инструкторам огневой подготовки, проводящим занятия с личным составом в подразделениях органов внутренних дел, а также практическим сотрудникам для самостоятельной подготовки с целью профессионально-прикладного совершенствования.

1

ЮРИДИЧЕСКАЯ И ТАКТИКО-ТЕХНИЧЕСКАЯ КЛАССИФИКАЦИЯ ОРУЖИЯ

1.1. Основные понятия и термины Федерального закона от 13 декабря 1996 года № 150-ФЗ «Об оружии»

В соответствии со статьей 1 Федерального закона от 13 декабря 1996 года № 150-ФЗ «Об оружии» (далее – Федеральный закон «Об оружии», Закон об оружии, ФЗ «Об оружии») под **оружием** понимаются устройства и предметы, конструктивно предназначенные для поражения живой или иной цели, подачи сигналов.

Различают следующие виды оружия.

Огнестрельное оружие – оружие, предназначенное для механического поражения цели на расстоянии метаемым снаряжением, получающим направленное движение за счет энергии порохового или иного заряда.

Холодное оружие – оружие, предназначенное для поражения цели при помощи мускульной силы человека при непосредственном контакте с объектом поражения.

Холодное оружие относится к древнейшим видам оружия, некоторые разновидности которого появились еще в эпоху палеолита, изготавливались из камня, кости, дерева и применялись для охоты на зверей либо защиты от них.

Условно по конструктивным признакам холодное оружие можно разделить на клинковое (кинжалы, кортики, мечи, стилеты, ножи, рапиры, сабли, шашки, шпаги, штыки и другие) и древковое (пики, копьа, рогатины, секиры), а по поражающему действию – на колющее, рубящее, ударное и комбинированного действия (ударно-дробящее, колюще-рубящее, колюще-режущее, ударно-рубящее и другие). Самым распространенным является клинковое оружие. Оно состоит из ножен, эфеса (иногда только рукояти) и клинка разной длины. Некоторые виды холодного оружия используются в качестве спортивного (рапира, шпага, копьа) и наградного (сабля) оружия.

Важно иметь в виду, что некоторые изделия могут быть конструктивно схожи с оружием и применяться в качестве оружия (например, топор, разделочный нож), однако ими не являться, поскольку они могут иметь хозяйственно-бытовое или производственное назначение.

Метательное оружие – оружие, предназначенное для поражения цели на расстоянии снарядом, получающим направленное движение при помощи мускульной силы человека или механического устройства.

К первой группе можно отнести такие виды метательного оружия, как метательные ножи, топоры, гири, дротики, бумеранги, а ко второй – луки, арбалеты, самострелы. Разновидностью метательного оружия являются ручные гранаты, огнеметы и другие.

Пневматическое оружие – оружие, предназначенное для поражения цели на расстоянии снарядом, получающим направленное движение за счет энергии сжатого, сжиженного или отвержденного газа.

Ввиду малой эффективности пневматическое оружие используется в основном как спортивное оружие. Спортивное пневматическое оружие бывает пружинным и газобаллонным. В первом пуля выбрасывается воздухом, сжатым с помощью поршня оружия, а во втором – сжатым в баллончике углекислым газом.

Газовое оружие – оружие, предназначенное для временного химического поражения живой цели путем применения слезоточивых или раздражающих веществ.

Сигнальное оружие – оружие, конструктивно предназначенное только для подачи световых, дымовых или звуковых сигналов. Однако, учитывая мощность некоторых видов сигнального оружия (например, сигнальный пистолет (ракетница) – гладкоствольный пистолет, предназначенный для стрельбы сигнальными и осветительными патронами), можно сделать вывод, что данный вид оружия не является «безобидным», хотя зачастую факт причисления сигнальных устройств к оружию вызывает у некоторых сомнения.

Сигнальное оружие используют для подачи:

- а) световых сигналов (сигнальный пистолет);
- б) дымовых сигналов (дымовая шашка);
- в) звуковых сигналов (стартовый пистолет).

Огнестрельное оружие ограниченного поражения – короткоствольное оружие и бесствольное оружие, предназначенные для механического поражения живой цели на расстоянии метаемым снаряжением патрона травматического действия, получающим направленное движение за счет энергии порохового или иного заряда, и не предназначенные для причинения смерти человеку.

Оружие, имеющее культурную ценность – оружие, включенное в состав Музейного фонда Российской Федерации в соответствии с Федеральным законом от 26 мая 1996 года № 54-ФЗ «О Музейном фонде Российской Федерации и музеях в Российской Федерации» либо подпадающее в соответствии с решением уполномоченного Правительством Российской Федерации федерального органа исполнительной власти под действие Закона Российской Федерации от 15 апреля 1993 года № 4804-1 «О вывозе и ввозе культурных ценностей», в том числе старинное (антикварное) оружие.

Старинное (антикварное) оружие – огнестрельное, метательное и пневматическое оружие, изготовленное до конца 1899 года (за исключением огнестрельного оружия, изготовленного для стрельбы патронами), а также холодное оружие, изготовленное до конца 1945 года.

Копия старинного (антикварного) оружия – оружие, изготовленное по оригиналу либо чертежам образца старинного (антикварного) оружия при условии точного или масштабного воспроизведения его конструкции, внешнего вида и художественного оформления, не включающее подлинных частей антикварного или иных видов оружия.

Реплика старинного (антикварного) оружия – оружие, изготовленное по оригиналу, чертежам либо описанию образца старинного (антикварного) оружия с творческим варьированием конструкции, внешнего вида или художественной отделки, представляющее культурную ценность как образец художественного творчества и декоративно-прикладного искусства.

Списанное оружие – огнестрельное оружие, в каждую основную часть которого внесены технические изменения, исключающие возможность производства выстрела из него или с использованием его основных частей патронами, в том числе метаемым снаряжением, и которое предназначено для исполь-

зования при осуществлении культурной и образовательной деятельности с возможностью имитации выстрела из него патроном светозвукового действия (охлажденное оружие) или без возможности имитации выстрела из него (учебное оружие) либо для изучения процессов взаимодействия частей и механизмов оружия (разрезное оружие).

К оружию *не относятся* изделия, сертифицированные в качестве изделий хозяйственно-бытового и производственного назначения, спортивные снаряды, конструктивно сходные с оружием.

Федеральный закон «Об оружии» дает официальное разграничение понятий «боеприпасы» и «патрон». Так, **боеприпасы** – это предметы вооружения и метаемое снаряжение, предназначенные для поражения цели и содержащие разрывной, метательный, пиротехнический или вышибной заряды либо их сочетание. **Патрон** – это устройство, предназначенное для выстрела из оружия, объединяющее в одно целое при помощи гильзы средства инициирования, метательный заряд и метаемое снаряжение.

Патроны бывают следующих видов.

Патрон травматического действия – устройство, предназначенное для выстрела из огнестрельного гладкоствольного оружия или огнестрельного оружия ограниченного поражения, объединяющее в одно целое при помощи гильзы средства инициирования, метательный заряд и метаемое снаряжение травматического действия и не предназначенное для причинения смерти человеку.

Патрон газового действия – устройство, предназначенное для выстрела из газового оружия или огнестрельного оружия ограниченного поражения, объединяющее в одно целое при помощи гильзы средства инициирования, снаряженное слезоточивыми или раздражающими веществами и не предназначенное для причинения смерти человеку.

Патрон светозвукового действия – устройство, предназначенное для выстрела из огнестрельного оружия, огнестрельного оружия ограниченного поражения, газового или сигнального оружия, объединяющее в одно целое при помощи гильзы средства инициирования и снаряжение светозвукового

действия и не предназначенное для поражения живой или иной цели.

Сигнальный патрон – устройство, предназначенное для выстрела из огнестрельного оружия или сигнального оружия, объединяющее в одно целое при помощи гильзы средства инициирования, метательный заряд и метаемое снаряжение для подачи светового, дымового или звукового сигнала и не предназначенное для поражения живой или иной цели.

Охолощенные патроны – патроны к огнестрельному оружию с отверстием в гильзе, извлеченным метательным зарядом и использованным средством инициирования.

Кроме терминологии, закрепленной в федеральном законодательстве Российской Федерации, для теории огневой подготовки сотрудников правоохранительных органов большое значение имеет терминология ГОСТ 28653-90. В рамках изучаемого вопроса наибольшую важность имеют следующие определения.

Стрелковое оружие – ствольное оружие калибром менее 20 мм, предназначенное для метания пули, дроби или картечи.

Неавтоматическое стрелковое оружие – стрелковое оружие, в котором все операции перезаряжания выполняются за счет мускульной энергии стрелка.

Автоматическое стрелковое оружие – стрелковое оружие с полной автоматизацией перезаряжания.

Самозарядное стрелковое оружие – автоматическое стрелковое оружие, спусковой механизм которого позволяет вести только одиночную стрельбу.

Боевое стрелковое оружие – стрелковое оружие, предназначенное для поражения живой силы и (или) техники.

Учебное стрелковое оружие – стрелковое оружие, предназначенное для изучения его устройства и обучения приемам обращения с ним, конструкция которого не позволяет вести стрельбу.

Индивидуальное стрелковое оружие – стрелковое оружие, обслуживаемое при стрельбе одним стрелком.

Групповое стрелковое оружие – стрелковое оружие, обслуживаемое при стрельбе группой стрелков, расчетом или экипажем.

Нарезное стрелковое оружие – стрелковое оружие, имеющее ствол или стволы только с нарезными каналами.

Гладкоствольное стрелковое оружие – стрелковое оружие, имеющее ствол или стволы только с гладкими каналами.

Комбинированное стрелковое оружие – стрелковое оружие, имеющее стволы как с нарезными, так и с гладкими каналами.

Малокалиберное стрелковое оружие – нарезное стрелковое оружие калибра до 6,5 мм включительно.

Стрелковое оружие нормального калибра – нарезное стрелковое оружие калибра свыше 6,5 до 9 мм включительно.

Крупнокалиберное стрелковое оружие – нарезное стрелковое оружие калибра свыше 9 до 20 мм включительно.

1.2. Юридическая классификация оружия

Оружие в зависимости от цели использования соответствующими субъектами, а также по основным параметрам и характеристикам *подразделяется на:*

- 1) гражданское;
- 2) служебное;
- 3) боевое ручное стрелковое и холодное.

К ***гражданскому оружию*** относится оружие, предназначенное для использования гражданами РФ в целях самообороны, для занятий спортом и охотой, а также в культурных и образовательных целях.

Гражданское огнестрельное оружие должно исключать ведение огня очередями, иметь ёмкость магазина не более 10 патронов. При использовании гражданского огнестрельного оружия ограниченного поражения должна быть исключена возможность выстрела из него патронами, в том числе метаемым снаряжением, используемыми для стрельбы из боевого ручного стрелкового оружия, служебного нарезного оружия и гладкоствольного огнестрельного оружия, гражданского нарезного оружия и гладкоствольного длинноствольного огнестрельного оружия. Дульная энергия при выстреле из граждан-

ского огнестрельного гладкоствольного длинноствольного оружия патронами травматического действия не должна превышать 150 Дж, а из гражданского огнестрельного оружия ограниченного поражения – 91 Дж.

Право на приобретение любого вида гражданского оружия, будь то оружие самообороны, спортивное или охотничье оружие, сигнальное, а также холодное клинковое, предназначенное для ношения с национальными костюмами народов Российской Федерации или казачьей формой, имеют граждане Российской Федерации, достигшие 18-летнего возраста и получившие лицензию на приобретение конкретного вида оружия в органах внутренних дел по месту жительства. Законодательными (представительными) органами субъектов Российской Федерации этот возраст может быть снижен, но не более чем на два года. В лицензии допускается регистрация не более пяти единиц следующего типа оружия: газовые пистолеты и револьверы, огнестрельное бесствольное оружие отечественного производства, сигнальное оружие и холодное клинковое оружие, предназначенное для ношения с национальными костюмами народов Российской Федерации или казачьей формой.

Гражданское оружие подразделяется на 6 видов.

1. Оружие самообороны:

– огнестрельное гладкоствольное длинноствольное оружие с патронами к нему, в том числе с патронами травматического действия;

– огнестрельное оружие ограниченного поражения (пистолет, револьвер, огнестрельное бесствольное устройство отечественного производства) с патронами травматического действия, патронами газового действия и патронами светозвукового действия;

– газовое оружие: газовые пистолеты и револьверы, в том числе патроны к ним, механические распылители, аэрозольные и другие устройства, снаряженные слезоточивыми или раздражающими веществами, разрешенными к применению федеральным органом исполнительной власти, осуществляющим функции по выработке государственной политики и нормативно-правовому регулированию в сфере здравоохранения;

– электрошоковые устройства и искровые разрядники отечественного производства, имеющие выходные параметры, соответствующие обязательным требованиям, установленным

в соответствии с законодательством Российской Федерации о техническом регулировании.

2. Спортивное оружие:

- огнестрельное с нарезным стволом;
- огнестрельное гладкоствольное;
- холодное клинковое;
- метательное;
- пневматическое с дульной энергией свыше 3 Дж.

Законом запрещено хранение и использование спортивного огнестрельного оружия с нарезным стволом и спортивного пневматического оружия с дульной энергией свыше 7,5 Дж и калибра более 4,5 мм, а также спортивного и метательного оружия (за некоторым исключением) вне спортивных объектов.

3. Охотничье оружие:

- огнестрельное длинноствольное с нарезным стволом;
- огнестрельное гладкоствольное длинноствольное, в том числе с длиной нарезной части не более 140 мм;
- огнестрельное комбинированное (нарезное и гладкоствольное) длинноствольное, в том числе со сменными и вкладными нарезными стволами;
- пневматическое с дульной энергией не более 25 Дж;
- холодное клинковое.

У отдельных типов охотничьих ружей могут встречаться гладкие стволы с дульным устройством, которое характерно тем, что в части гладкого ствола в сужении его к дульному срезу делаются нарезы. Такие ружья предназначены для стрельбы специально изготовленными пулями на большие расстояния. Закон разрешает использование такого оружия при условии, что нарезная часть ствола не будет превышать 14 см.

Некоторые экземпляры охотничьих ружей могут иметь несколько стволов. Такие стволы либо имеют конструктивное соединение, либо позволяют посредством быстрой разборки и сборки сменять друг друга. Кроме сменных стволов могут применяться вкладные стволы, которые могут быть гладкими и нарезными.

4. Сигнальное оружие.

Сигнальное оружие по способу подачи сигналов может подразделяться на оружие:

- для подачи звуковых сигналов (стартовые пистолеты);
- для подачи световых сигналов (например, пистолеты, ракетницы);
- для подачи дымовых сигналов (например, дымовые шашки).

5. Холодное клинковое оружие.

Холодное клинковое оружие предназначено для ношения с казачьей формой, а также с национальными костюмами народов Российской Федерации, атрибутика которых определяется Правительством Российской Федерации.

6. Оружие, используемое в культурных и образовательных целях:

- оружие, имеющее культурную ценность;
- старинное (антикварное) оружие;
- копии старинного (антикварного) оружия;
- реплики старинного (антикварного) оружия;
- списанное оружие.

К служебному оружию относится оружие, предназначенное для использования должностными лицами государственных органов и работниками юридических лиц, которым законодательством Российской Федерации разрешено ношение, хранение и применение указанного оружия, в целях самообороны или для исполнения возложенных на них федеральным законом обязанностей по защите жизни и здоровья граждан, собственности, по охране природы и природных ресурсов, ценных и опасных грузов, специальной корреспонденции.

Предприятия и организации, на которые законодательством Российской Федерации возложены функции, связанные с использованием и применением служебного оружия, являются юридическими лицами¹ с особыми уставными задачами².

¹ В соответствии со ст. 48 Гражданского кодекса РФ под юридическим лицом признается организация, которая имеет в собственности, хозяйственном ведении или оперативном управлении обособленное имущество и отвечает по своим обязательствам этим имуществом, может от своего имени приобретать и осуществлять имущественные и личные неимущественные права, нести обязанности, быть истцом и ответчиком в суде.

² Понятие предприятия с особыми уставными задачами раскрывается в Инструкции «О порядке проведения органами внутренних дел периодических проверок работников предприятий, организаций и учреждений с особыми уставными задачами на пригодность к действиям в условиях, связанных с при-

Служебное оружие может выдаваться должностным лицам таких органов, как, например, прокуратура, иные фискальные органы, природоохранные и иные органы, которым не положено боевое оружие.

В Федеральном законе от 20 апреля 1995 года № 45-ФЗ «О государственной защите судей, должностных лиц правоохранительных и контролирующих органов» перечислены лица, подлежащие государственной защите, и изложены особенности защиты должностных лиц государственных органов, в том числе предусмотрена возможность выдачи им служебного оружия. Выдача защищаемым лицам оружия производится специальными подразделениями органов внутренних дел, органов Федеральной службы безопасности, налоговой полиции, таможенных органов, и другими. Защищаемым лицам в исключительных случаях может выдаваться боевое оружие.

К служебному оружию относится огнестрельное гладкоствольное и нарезное короткоствольное оружие отечественного производства с дульной энергией не более 300 Дж, огнестрельное гладкоствольное длинноствольное оружие, а также огнестрельное оружие ограниченного поражения с патронами травматического действия.

Служебное оружие должно исключать ведение огня очередями, нарезное служебное оружие должно иметь отличия от боевого ручного стрелкового оружия по типам и размерам патрона, а от гражданского – по слеодообразованию на пуле и гильзе, огнестрельное гладкоствольное служебное оружие должно иметь отличия от гражданского по слеодообразованию на гильзе. Емкость магазина (барабана) служебного оружия должна быть не более 10 патронов. Пули патронов к огнестрельному гладкоствольному и нарезному короткоствольному оружию не могут иметь сердечников из твердых материалов.

менением огнестрельного оружия и специальных средств», утвержденной приказом Министерства внутренних дел России от 02.11.1993 № 478. В соответствии с данной Инструкцией к предприятиям, организациям и учреждениям с особыми уставными задачами относятся предприятия, учреждения и организации (за исключением общественных), осуществляющие возложенные на них законом задачи по охране природы, природных ресурсов, собственности, защиты жизни и здоровья людей, другие государственные организации, работникам которых законодательными актами Российской Федерации разрешено ношение огнестрельного оружия.

Патроны к служебному оружию должны соответствовать обязательным требованиям, установленным в соответствии с законодательством Российской Федерации о техническом регулировании.

При использовании служебного огнестрельного оружия ограниченного поражения должна быть исключена возможность выстрела из него патронами, в том числе метаемым снаряжением, используемыми для стрельбы из боевого ручного стрелкового оружия, служебного нарезного оружия и гладкоствольного огнестрельного оружия, гражданского нарезного оружия и гладкоствольного длинноствольного огнестрельного оружия. Дульная энергия при выстреле из служебного огнестрельного оружия, служебного огнестрельного оружия ограниченного поражения патронами травматического действия не должна превышать 150 Дж.

К боевому ручному стрелковому и холодному оружию относится оружие, предназначенное для решения боевых и оперативно-служебных задач, принятое в соответствии с нормативными правовыми актами Правительства РФ на вооружение министерств и служб Российской Федерации, войск гражданской обороны (далее – государственные военизированные организации), а также изготавливаемое для поставок в иностранные государства в порядке, установленном Правительством РФ.

Перечисленные в статье государственные военизированные организации могут осуществлять исследование, разработку, испытание, изготовление, а также художественную отделку и ремонт оружия, изготовление боеприпасов, патронов и их составных частей, то есть осуществлять производство оружия.

К боевому стрелковому оружию относятся пистолеты, револьверы, карабины, винтовки, автоматы, пулеметы и другие, а также холодное оружие, принятое на вооружение государственными военизированными организациями в установленном законом порядке.

В отличие от служебного и гражданского оружия законодатель не вводит какие-либо ограничительные требования к боевому оружию, хотя такие требования содержатся в ряде международных конвенций, подписанных и Российской Федерацией.

Правовым основанием для оборота боевого оружия является государственный контракт на выполнение оборонного заказа.

Порядок оборота боевого ручного стрелкового и иного оружия, боеприпасов и патронов к нему, а также холодного оружия в государственных военизированных организациях определяется Правительством РФ, в частности в «Правилах оборота боевого ручного стрелкового и иного оружия, боеприпасов и патронов к нему, а также холодного оружия в государственных военизированных организациях», утвержденных постановлением Правительства РФ от 15 октября 1997 года № 1314 в редакции постановления Правительства РФ от 11 марта 2002 года № 146.

Образцы боевого ручного стрелкового оружия и патронов к нему, конструктивные параметры которых относительно уже принятых на вооружение аналогов не увеличивают их поражающую силу, а также холодное оружие принимаются на вооружение руководителями государственных военизированных организаций в порядке, определяемом Правительством РФ.

Порядок оборота боевого ручного стрелкового и иного оружия, боеприпасов и патронов к нему, а также холодного оружия в государственных военизированных организациях также определяется Правительством РФ.

1.3. Тактико-техническая классификация ручного стрелкового оружия

Тактико-техническая классификация ручного стрелкового оружия осуществляется по нескольким основаниям.

1. По способу управления и удержания:

- ручное (удерживается стрелком);
- станковое (со специального станка).

2. По количеству стволов:

- одноствольное;
- двуствольное;
- многоствольное.

3. По конструктивным особенностям ствола:

- нарезное;
- гладкоствольное.

4. По характеру ведения огня (стрельбы):

- одиночный;
- непрерывный;
- серийный;
- комбинированный.

5. По обслуживанию в бою:

- индивидуальное (один стрелок);
- групповое (группа стрелков – расчет).

6. По принципу перезаряжания:

- неавтоматическое;
- автоматическое;
- самозарядное.

7. По виду используемой энергии:

- огнестрельное (энергией пороховых газов);
- пневматическое (энергия сжатого воздуха, газа);
- механическое (механическая или другая энергия).

8. По количеству зарядов:

- однозарядное;
- многозарядное.

9. По характеру снаряда:

- пулевое;
- дробовое;
- газовое.

10. По расположению стволов:

- с горизонтальными стволами;
- с вертикальными стволами.

11. По калибру:

- малокалиберное (до 7 мм);
- нормального калибра (7-9 мм);
- крупнокалиберное (свыше 9 мм).

Назначение различных видов ручного стрелкового оружия

Револьвер – личное короткоствольное многозарядное неавтоматическое оружие с вращающимся барабаном, для поражения противника на расстоянии до 100 м.

Пистолет – личное огнестрельное оружие, предназначенное для поражения противника на расстояниях 50-70 м (отдель-

ные – до 200 м). Как правило, самозарядные, отдельные виды – автоматические (АПС).

Пистолет-пулемет – индивидуальное огнестрельное автоматическое оружие ближнего боя, спроектированное под пистолетный патрон. Сочетает портативность пистолета и непрерывный пулеметный огонь.

Автомат – индивидуальное автоматическое стрелковое оружие, предназначенное для поражения живой силы противника (в ряде стран – штурмовые винтовки). Используется промежуточный патрон между пистолетным и винтовочным.

Винтовка – индивидуальное стрелковое оружие с винтовой нарезкой ствола, предназначенное для поражения противника огнем, штыком и прикладом.

Карабин – облегченная и укороченная винтовка. Различают гладкоствольные, нарезные, магазинные и автоматические.

Пулемет – автоматическое стрелковое оружие для стрельбы со станка, сошек (опоры) для длительной непрерывной стрельбы.

Гранатомет – преимущественно переносное огнестрельное оружие, предназначенное для поражения бронированных целей, живой силы и техники гранатой.

Ручные осколочные гранаты – боеприпасы для поражения осколками живой силы противника на близких расстояниях. В зависимости от дальности разлета осколков гранаты делятся на наступательные (РГД, РГ-42 и РГН) – радиус разлета осколков – 20-25 м и оборонительные (РГО и Ф-1) – радиус разлета осколков – до 200 м.

Вопросы для самоконтроля

1. Дайте характеристику боевому ручному стрелковому и холодному оружию и служебному оружию в соответствии с Федеральным законом «Об оружии».

2. Дайте характеристику гражданскому оружию в соответствии с Федеральным законом «Об оружии».

3. Дайте определение и охарактеризуйте понятия «огнестрельное оружие», «холодное оружие», «метательное оружие», «пневматическое оружие», «газовое оружие», «сигнальное оружие», «огнестрельное оружие ограниченного поражения» в соответствии с Федеральным законом «Об оружии».

4. Дайте определение и охарактеризуйте понятия «оружие, имеющее культурную ценность», «старинное (антикварное) оружие», «копия старинного (антикварного) оружия», «реплика старинного (антикварного) оружия», «списанное оружие» в соответствии с Федеральным законом «Об оружии».

5. Дайте определение и охарактеризуйте понятия «стрелковое оружие», «неавтоматическое стрелковое оружие», «автоматическое стрелковое оружие», «самозарядное стрелковое оружие», «боевое стрелковое оружие», «нарезное стрелковое оружие», «гладкоствольное стрелковое оружие».

6. Тактико-техническая классификация оружия по критериям «способ управления и удержания», «количество стволов», «конструктивные особенности ствола», «характер ведения огня» и «обслуживание в бою».

7. Тактико-техническая классификация оружия по критериям «принцип перезаряжания», «вид используемой энергии», «количество зарядов», «характер снаряда», «расположение стволов» и «калибр оружия».

8. Дайте определение понятиям «боеприпасы» и «патроны». Назовите виды патронов в соответствии с Федеральным законом «Об оружии».

9. Дайте определение понятиям «револьвер», «пистолет», «пистолет-пулемет». Назовите принципиальные отличия видов вооружения друг от друга.

10. Дайте определение понятиям «автомат», «винтовка», «карабин», «пулемет». Охарактеризуйте отличительные особенности видов вооружения.

2

СВЕДЕНИЯ ИЗ ВНУТРЕННЕЙ И ВНЕШНЕЙ БАЛЛИСТИКИ

2.1. Сведения из внутренней баллистики

Внутренняя баллистика – это наука, изучающая процессы, которые происходят при выстреле, и особенно при движении пули по каналу ствола.

В баллистике выстрел рассматривается как очень сложное явление: от удара бойка по капсюлю патрона воспламеняется пороховой заряд, который, сгорая, образует газы. Газы, расширяясь, давят с одинаковой силой во все стороны (на стенки гильзы, пулю, которые, в свою очередь, давят на стенки патронника и затвор). Прочные стенки патронника и плотное запираение затвором канала ствола оказывают расширяющимся газам большое сопротивление, поэтому газы распространяются в направлении наименьшего сопротивления и давят на пулю, выталкивая ее из канала ствола. Вращаясь по нарезу, пуля продвигается по каналу ствола с непрерывно возрастающей скоростью и выбрасывается наружу по направлению оси канала ствола. Раскаленные газы и частицы несгоревшего пороха, истекающие из канала ствола вслед за пулей, при встрече с воздухом образуют пламя и ударную волну, которая является источником звука при выстреле.

Выстрелом называют выбрасывание пули из канала ствола оружия энергией газов, образующихся при сгорании порохового заряда.

Внутренняя баллистика делит выстрел на четыре периода (рис. 1):

- предварительный (форсирования);
- первый (основной);
- второй;
- третий (период последствия газов).

Предварительный период длится от начала горения порохового заряда до полного врезания оболочки пули в нарезы ка-

нала ствола оружия. В этот период горение пороха происходит в постоянном объеме, пока давление не достигнет величины, необходимой для того, чтобы пуля сдвинулась с места и своей оболочкой врезалась в нарезы канала ствола. Это давление называют давлением форсирования: оно достигает от 250 до 500 кг/см² в зависимости от устройства нарезов, массы пули и твердости ее оболочки.

Первый (основной) период длится от начала движения пули до момента полного сгорания порохового заряда. В этом периоде горение пороха происходит в быстро изменяющемся объеме, так как пуля под давлением непрерывно возрастающего количества газов движется по каналу ствола. Максимальное давление в стволах колеблется от 2000 до 4500 кг/см². Максимальное давление развивается при прохождении пулей 45 см пути, затем постепенно уменьшается. К концу периода оно составляет 2/3 максимального. Скорость движения пули постоянно возрастает. Пороховой заряд сгорает полностью незадолго до того, как пуля вылетит из канала ствола (для длинноствольного оружия).

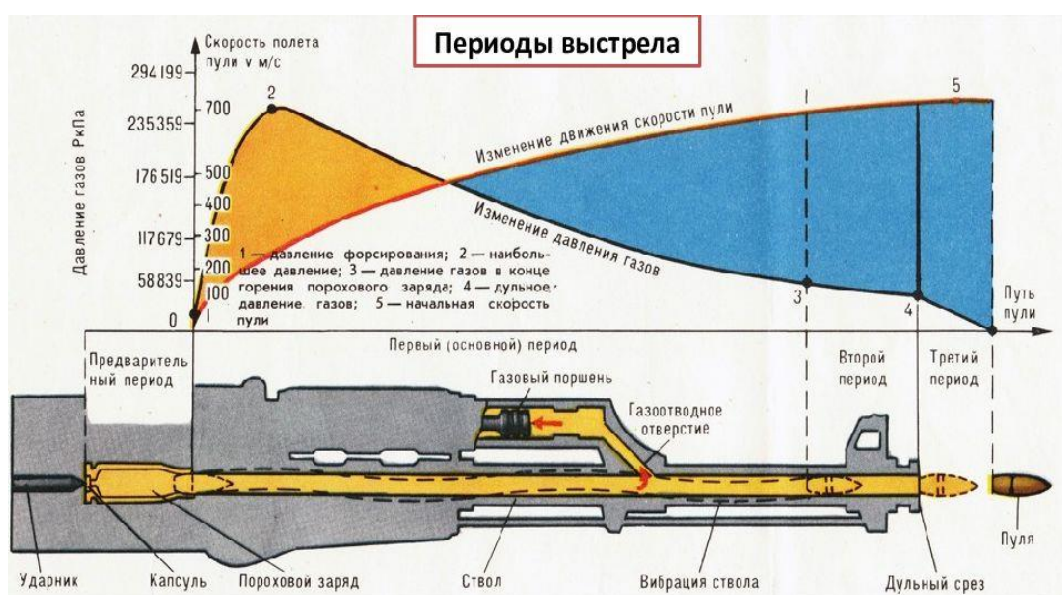


Рис. 1. Периоды выстрела

Второй период длится от момента полного сгорания порохового заряда до вылета пули из канала ствола оружия. В этот период приток новых пороховых газов прекращается. Однако сильно сжатые и нагретые газы расширяются и, оказывая давление на пулю, увеличивают скорость ее движения. Спад

давления во втором периоде происходит довольно быстро и у дульного среза составляет у различных образцов оружия 300-900 кг/см². Величина дульного давления у автомата Калашникова модернизированного (АКМ) 390 кг/см².

У некоторых видов стрелкового оружия, особенно короткоствольных (например, пистолет Макарова, промышленные силовые машины (ПСМ), автоматический пистолет Стечкина (АПС)), второй период выстрела фактически отсутствует, так как полного сгорания порохового заряда к моменту вылета пули из канала ствола фактически не происходит. В этом случае даже первый период не успевает закончиться.

Третий период (период последствий газов) – это период от момента вылета пули из канала ствола до прекращения действия на нее пороховых газов. Он характеризуется тем, что газы, истекающие из ствола вслед за пулей, продолжают воздействовать на нее, сообщая ей дополнительную скорость. Наибольшей максимальной скорости пуля достигает в конце третьего периода, на удалении нескольких десятков (30-60) сантиметров от дульного среза ствола. Этот период заканчивается в тот момент, когда давление пороховых газов на дно пули будет уравновешено сопротивлением воздуха.

Выстрел из стрелкового оружия характеризуется следующими параметрами:

- а) длительностью (выстрел длится 0,001-0,05 сек);
- б) давлением пороховых газов (наибольшее давление пороховых газов в стволах достигает величины 3000-4500 кг/см². У АКМ оно равно 2810 кг/см²);
- в) температурой пороховых газов (температура газов при горении порохового заряда достигает 2500-3000°С, к моменту вылета пули из канала ствола она снижается до 1500-2000°С);
- г) частотой вращения пули (у нарезного оружия) (частота вращения пули у дульного среза канала ствола АКМ достигает 3000 об/сек., АК74 – 4500 об/сек. Скорость пули у дульного среза канала ствола у ПМ достигает 315 м/сек, АКМ – 715 м/сек, АК74 – 900 м/сек).

Начальной скоростью пули принято называть скорость пули в момент вылета из канала ствола оружия, то есть у его дульного среза. Это условная скорость, которая несколько больше дульной и меньше максимальной. Начальная скорость

является одной из важнейших характеристик боевых свойств оружия. Она влияет на дальность полета пули, дальность прямого выстрела, убойное и пробивное действие пули.

Имеется значительное *число факторов, влияющих на величину начальной скорости*. Рассмотрим некоторые из них.

Длина канала ствола. Увеличение длины канала ствола увеличивает начальную скорость пули. Для примера можно рассмотреть два автомата Калашникова калибра 5,45 мм – АК-74 и АКС-74У, начальная скорость у АК-74 равна 900 м/сек, а у АКС-74У – 735 м/сек, так как он имеет более короткий ствол.

Масса пули. При увеличении массы пули начальная скорость уменьшается. Так, при массе винтовочной пули 9,6 г (калибра 7,62 мм) начальная скорость равна 830 м/сек, а при массе винтовочной пули 13 г того же калибра начальная скорость будет меньше и составит 715 м/сек.

Масса порохового заряда. При изменении массы порохового заряда начальная скорость изменяется. При этом максимальное давление также изменяется.

Температура порохового заряда. От повышения температуры воздуха повышается температура пороха, соответственно, увеличивается скорость его горения – увеличивается начальная скорость пули. При изменении температуры воздуха на 1°С начальная скорость пули изменяется на 1 м/сек.

Форма и размер пороховых зерен. Форма и размер пороховых зерен влияют на скорость сгорания порохового заряда и распределение давления в канале ствола. Выбор зерен соответствующего размера, состава, формы позволяет избежать резкого скачка давления, более равномерно распределять его в стволе.

Рассматривая явление выстрела как движение системы «заряд – оружие», необходимо выяснить сущность явления отдачи оружия. Давление газов в канале ствола действует во все стороны с одинаковой силой. Оно выталкивает пулю вперед, а оружие отталкивает назад. Под действием пороховых газов на дно гильзы, плотно запертой в канале ствола, подвижные части оружия двигаются в сторону, обратную направлению движения пули.

Движение ствола и связанных с ним деталей в сторону, противоположную движению пули во время выстрела, под

действием давления пороховых газов называется отдачей. Она ощущается в виде толчка и воспринимается плечом или рукой стрелка.

Существует правило: скорость отдачи оружия во столько раз меньше начальной скорости пули во сколько раз пуля легче оружия.

При стрельбе из автомата или винтовки отдача воспринимается плечом, а при стрельбе из пистолета – кистью руки. Устройство некоторых видов автоматического оружия основано на принципе использования энергии отдачи. Часть ее расходуется на сообщение движения подвижным частям и на перезарядание оружия.

Существенно снижает силу отдачи оружия при стрельбе переход на меньший калибр. Так, дульная энергия 7,62 мм пули составляет 3242 Дж, а 5,56 мм – всего 1780 Дж. С целью снижения влияния отдачи на результаты стрельбы применяются компенсаторы и дульные тормоза, уменьшающие смещение оружия при стрельбе и этим повышающие меткость.

Стрелку необходимо понимать, что при увеличении начальной скорости пули увеличивается дальность ее полета, настильность траектории, убойное и пробивное действие пули, одновременно уменьшается влияние внешних условий стрельбы на полет пули.

Правильное понимание явления отдачи оружия дает возможность уменьшить ее вредное влияние на меткость стрельбы, то есть знать, что на силу отдачи влияет масса оружия: чем больше масса оружия, тем меньше энергия отдачи. Короткий ствол значительно увеличивает силу отдачи за счет неполного сгорания порохового заряда.

2.2. Энергетические характеристики пули

Основными энергетическими характеристиками пули являются *пробивная, останавливающая и убойная способности.*

Пробивное действие пули характеризуется ее способностью пробить преграду определенной плотности и ширины. Оно

указывается в таблицах к каждому виду оружия. Необходимо знать пробивное действие пули, чтобы иметь представление о том, какая преграда сможет защитить вас от этой пули. Так, 9 мм пуля при стрельбе из пистолета Стечкина пробивает основную доску толщиной 2,5 см на расстоянии до 350 м; 7,62 мм пуля снайперской винтовки Драгунова (СВД) пробивает армейский стальной шлем на расстоянии 650 м; 7,62 мм пуля АКМ пробивает кирпичную кладку на глубину 12-15 см на расстоянии 100 м.

Останавливающая сила пули характеризуется способностью вызывать у пораженного ею человека шоковое состояние, в результате чего он лишается способности активно противодействовать или продолжать движение.

Убойная сила пули характеризуется ее энергией в момент встречи с целью.

Кинетическая энергия движущегося тела вычисляется по формуле:

$$E=mv^2/2,$$

где E – кинетическая энергия движущегося тела (Дж); m – масса пули (кг); v – скорость пули в данной точке (м/с).

Чем больше масса и скорость в данный момент, тем больше кинетическая энергия пули. Установлено, что пуля стрелкового оружия обладает достаточной убойной силой для вывода из строя человека, если ее кинетическая энергия не менее 78 Дж.

Одной из главных характеристик боеприпасов является их останавливающее действие. Пистолет является оружием самообороны в ближнем бою, поэтому от пистолетной пули требуется, чтобы при попадании в противника она мгновенно лишала способности сопротивляться хотя бы на короткое время. Опыт боевого использования короткоствольного оружия показывает, что лучшим останавливающим действием обладает оружие калибра 9-11 мм, с массой пули 6-14 г, начальной скоростью 250-400 м/с и дульной энергией до 900 Дж.

2.3. Причины раздутия канала ствола

При выстреле давление газов в стволе достигает очень больших величин, поэтому устройство ствола должно обеспечивать достаточную прочность.

Под **прочностью** понимается способность ствола выдерживать определенное давление пороховых газов без остаточной деформации.

В каждом сечении стенки ствола изготавливаются с запасом прочности, позволяющим выдерживать давление в 1,3-1,5 раза больше, чем давление, возникающее при выстреле. При меньших величинах давления, на которые рассчитано оружие, ствол подвергается только упругим деформациям – расширяется по окружности, а с прекращением давления принимает первоначальные размеры.

В процессе эксплуатации могут возникнуть условия, при которых давление в канале ствола может превосходить рассчитанный запас прочности. В этом случае ствол подвергается остаточной деформации, то есть, расширяясь под действием газов, после прекращения давления не восстанавливает своих размеров, вследствие чего может произойти раздутие и даже разрыв ствола.

В большинстве случаев при попадании в ствол посторонних предметов (пакли, тряпки, песка, земли и т.п.) либо остатков масла, оставшихся после чистки, может произойти следующее: пуля, натыкаясь на посторонний предмет, замедляет движение, и в запульном пространстве происходит скачек давления, который может привести к раздутию или даже разрыву ствола.

Вывод: причиной раздутия канала ствола является скачек давления, превосходящий величину, на которую рассчитан ствол.

В целях предупреждения раздутия и разрывов ствола необходимо тщательно протирать канал ствола, внимательно осматривать его перед каждой стрельбой, оберегать от засорения, не допускать попадания в ствол посторонних предметов.

Из конкретного ствола можно сделать только определенное число выстрелов, после чего наступает предельная степень износа, он теряет свои качества.

Предельное число выстрелов, которое можно сделать из данного ствола до допустимой степени его износа, называется **живучестью ствола**.

Живучесть хромированных стволов стрелкового оружия достигает 20-30 тыс. выстрелов, при этом продолжительность рабочей жизни оружия, которая определяется путем умножения продолжительности выстрела (0,001 с) на их количество (20-30 тыс.), составляет всего 20-30 секунд.

Основными признаками, по которым в практике можно судить о непригодности стволов, для стрелкового оружия являются увеличение рассеивания пуль до 2,5 раз по сравнению с начальным и появление срывов пуль с нарезов (свыше 50%), которые устанавливаются наличием на мишени овальных пробоин.

Причины, вызывающие износ ствола, объединяют в три основные группы:

- механические;
- термические;
- химические.

1. Причины механического характера возникают в результате ударов и трения пуль о нарезы. Их поля при большом числе выстрелов постепенно выкрашиваются и исчезают, углы полей нарезов, особенно их левая грань, округляются. Происходит механическое стирание ствола.

2. Причины термического характера возникают из-за высокой температуры пороховых газов сильно, но неодинаково нагревающих слои стенок ствола. Упругие деформации вызывают появление на металле сетки трещин (сетка разгара).

3. Причины химического характера. Наличие окиси углерода и азота в продуктах распада порохового заряда при горении вызывают изменения поверхности канала ствола, придавая ему большую хрупкость и легкоплавкость.

2.4. Взрывчатые вещества

Взрывчатыми веществами называются такие химические соединения и смеси, которые способны под влиянием внешних воздействий к очень быстрым химическим превращениям, сопровождающимся выделением тепла и образованием сильно нагретых газов, способных производить работу метания или разрушения.

Например, пороховой заряд массой 3,25 г у винтовочного патрона 7,62 мм СВД сгорает за время 0,0012 сек., при этом выделяется 12,6 кДж тепла и образуется до 3 л газов с температурой 2400-2900°С при давлении 3000 кг/см².

Взрыв – процесс быстрого превращения взрывчатого вещества из твердого (жидкого) состояния в газообразное.

Характерными признаками взрыва являются: скоротечность, образование большого количества газов, выделение большого количества тепла.

Взрыв может быть вызван:

а) механическими воздействиями (ударом, насколом, трением);

б) тепловыми или электрическими воздействиями (нагрев, искра, пламя);

в) энергией взрыва другого взрывчатого вещества.

По практическому применению **взрывчатые вещества** делятся на:

– иницирующие;

– дробящие;

– метательные;

– пиротехнические составы (*таблица 1*).

Иницирующие (гремучая ртуть, азид свинца, стифнат свинца) – взрывчатые вещества, которые взрываются от теплового или механического воздействия и своей детонацией вызывают взрыв других взрывчатых веществ. Они применяются для снаряжения капсулей-воспламенителей и капсулей-детонаторов и требуют крайне осторожного обращения. Например, если азид свинца уронить с высоты 4 см, он взорвется.

Дробящие, или бризантные (тротил, тетрин, гексоген) – взрывчатые вещества, которые взрываются под воздействием

инициирующих веществ и при взрыве производят дробление окружающих предметов. Они применяются для снаряжения мин, снарядов, гранат, а также используются при взрывных работах.

Метательные (дымный и бездымный порох) – взрывчатые вещества, характер взрыва которых позволяет использовать их для метания пуль, мин, снарядов. Дымные пороха представляют собой механическую смесь селитры, серы и древесного угля. Они применяются для снаряжения запалов взрывателей, огнепроводных шнуров и т.д. *Бездымные пороха* – это химические соединения; они подразделяются на пироксилиновые и нитроглицериновые, применяются в качестве боевых зарядов огнестрельного оружия: пироксилиновые пороха – главным образом в боевых зарядах патронов стрелкового оружия, нитроглицериновые (более мощные) – в боевых зарядах мин и снарядов.

Пиротехнические составы – это такие вещества, при горении которых выделяется большое количество дыма (продукты сгорания), они вызывают интенсивное свечение. В состав пиротехнических составов входят: магний, красители, алюминиевая пудра, порох и другие связующие вещества. Они применяются для снаряжения ракет (осветительных и сигнальных), трассирующих пуль и снарядов. Например, трассирующая пуля в полете может оставлять светящийся след на расстоянии до 1000 м.

Таблица 1

КЛАССИФИКАЦИЯ ВЗРЫВЧАТЫХ ВЕЩЕСТВ

Иницирующие	Дробящие (бризантные)	Метательные	Пиротехнические составы
СВОЙСТВА			
<p>Большая чувствительность (взрываются от теплового и механического воздействия). Вызывает взрыв других веществ</p>	<p>Взрываются под действием детонаторов (инициирующих веществ). При взрыве дробят окружающие предметы</p>	<p>Взрывчатое превращение в виде горения с постепенным нарастанием давления</p>	<p>Горение с осветительным, цветовым, зажигательным эффектом</p>
СОСТАВ			
<ul style="list-style-type: none"> • Гремучая ртуть <i>Hg (ONC)₂</i> • Азид свинца <i>PbN₆THPC</i> • Тринитрорезерцинат свинца <i>C₆H(O₂Pb)NO₂)₃H₂O</i> • Тетразен <i>C₂H₈ON₁₀</i> 	<p>а) ВВ на основе эфиров, спиртов, углеводов:</p> <ul style="list-style-type: none"> • Нитроглицерин • Пироксилин • ТЭН – тетранитропентаэритрит <p>б) нитросоединения</p> <ul style="list-style-type: none"> • Гексоген циклотриметилен-тринитротриамин • Пикриновая кислота (Мелинит) • Тротил (тринитротолуол) <p>в) взрывчатые смеси:</p> <ul style="list-style-type: none"> – аммотол – шнейдерит – громобой (маисит) 	<ul style="list-style-type: none"> • Дымный порошок: <ul style="list-style-type: none"> – Селитра – 75% – Сера – 10% – Древесный уголь – 15% <i>t⁰</i> зажжения 270-320⁰С • Бездымный порошок: <ul style="list-style-type: none"> а) пироксилиновый (раствор пироксилина в спиртово-эфирном растворителе) б) нитроглицериновый (смесь пироксилина и нитроглицерина) <i>t⁰</i> зажжения 200⁰С. Добавл. стабилизатор, флегматизатор, графит 	<p>Смеси</p> <p>Горючих веществ:</p> <ul style="list-style-type: none"> – магний – фосфор – алюминий <p>Окислителей:</p> <ul style="list-style-type: none"> – хлориды – нитраты <p>Цементаторов:</p> <ul style="list-style-type: none"> – искусственные и естественные смолы <p>Кроме этого, специальные смеси для окрашивания пламени</p>

2.5. Сведения из внешней баллистики

Внешняя баллистика – наука, изучающая движение пули после прекращения действия на нее пороховых газов.

Траектория – это линия, которую описывает в полете центр тяжести пули.

Форма траектории зависит от скорости и массы пули, силы тяжести и силы сопротивления воздуха. Сила тяжести отклоняет пулю от заданного направления полета вниз (к земле), а под влиянием силы сопротивления воздуха уменьшается поступательная скорость пули. Форма траектории зависит от величины угла возвышения. Траектория (рис. 2) начинается от точки вылета и заканчивается точкой падения.

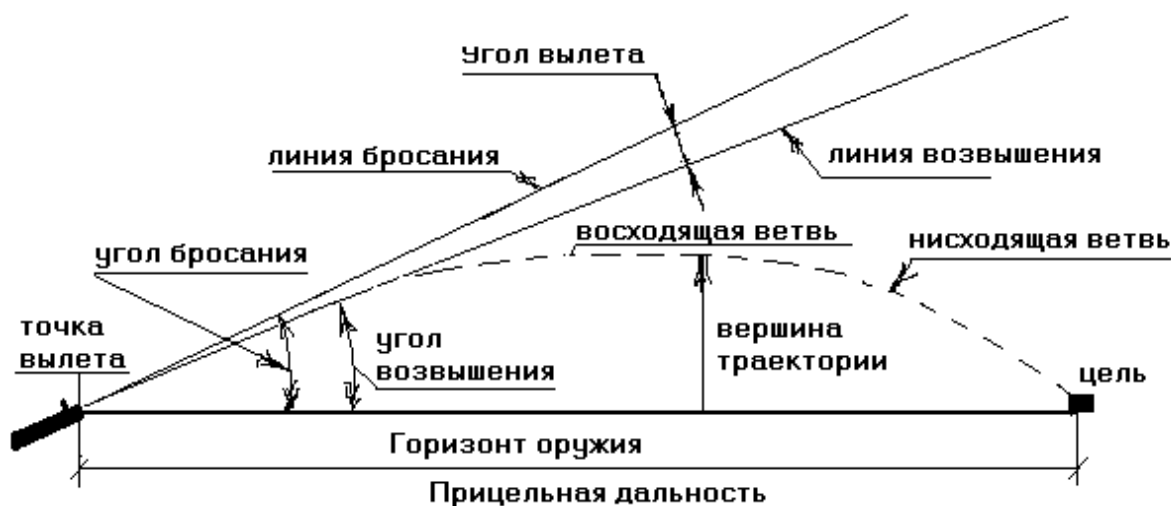


Рис. 2. Траектория полета пули и ее элементы

Точка вылета расположена на дульном срезе ствола оружия.

Точка падения – точка пересечения траектории с горизонтом оружия.

Горизонт оружия – горизонтальная плоскость, проходящая через точку вылета и точку падения.

Плоскость стрельбы – вертикальная плоскость, проходящая через линию возвышения.

Вершина траектории – наивысшая точка траектории над горизонтом оружия, делит траекторию на две части – восходящую и нисходящую ветви.

Прицельная дальность – расстояние от точки вылета до точки падения.

Линия прицеливания – прямая линия, проходящая от глаза стрелка через середину прорези прицела и вершину мушки в точку прицеливания.

Линия возвышения – прямая линия, являющаяся продолжением оси канала ствола наведенного оружия.

Линия бросания – прямая линия, являющаяся продолжением оси канала в момент *вылета пули*.

Угол бросания – угол, составленный линией бросания и горизонтом оружия.

Угол возвышения – угол, составленный линией возвышения и горизонтом оружия. Наибольшая дальность полета пули достигается тогда, когда стрельба ведется под углом 30° - 35° .

Угол вылета – угол, заключенный между линией возвышения и линией бросания.

Траектория, образуемая при стрельбе под углом до 35° , называется *настильной*; под углом более 35° – *навесной*.

Траектории, имеющие одинаковую горизонтальную дальность при различных углах возвышения, называются *сопряженными*.

Наибольшее применение в стрелковой практике имеют настильные траектории. Но они также не все одинаковы по форме. Одни из них более отлоги, другие более круты. *Чем отложе траектория, тем больше участок поражения вертикальных целей, тем меньше оказывают влияние на поражение целей ошибки в определении расстояний.*

Средствами увеличения отлогости траектории могут служить увеличение начальной скорости пули и улучшение ее других баллистических качеств.

Поскольку воздух давит не только на головку пули, но и на ее нижнюю часть, то он стремится опрокинуть ее головку назад. Для того чтобы пуля летела всегда вперед носовой частью и не опрокидывалась под воздействием воздушной массы, ей придается вращательное движение вокруг своей продольной оси за счет нарезов в канале ствола. Вращение пули придает ей такую устойчивость, что сопротивление воздуха не в состоянии ее опрокинуть, но от вращения траектория ее изменяется, то есть пуля отклоняется в боковом направлении.

Огнестрельное оружие имеет нарезку ствола по ходу часовой стрелки (слева вверх направо) и дерирация пули прохо-

дит всегда в правую сторону. В *таблице 2* указаны величины деривации при стрельбе из винтовки калибра 7,62 мм.

Отклонение пули в сторону от плоскости стрельбы под влиянием вращения называется *деривацией*.

Таблица 2

ВЕЛИЧИНА ДЕРИВАЦИИ В СТРЕЛЬБЕ
ИЗ ВИНТОВКИ КАЛИБРА 7,62 ММ
И ОБЫКНОВЕННОЙ ПУЛЕЙ СО СТАЛЬНЫМ СЕРДЕЧНИКОМ

Дистанция стрельбы, м	100	200	300	400	500	600	700	800	900	1000
Деривация (величина отклонения), см	0,6	1,0	2,0	4,0	7,0	12,0	19,0	29,0	43,0	62,0

При стрельбе на расстояние менее 500 м деривация не имеет большего практического значения, так как она не превышает собственный радиус рассеивания пуль. В стрельбе на большие дистанции влияние деривации необходимо учитывать.

2.6. Влияние внешних условий на полет пули

Табличные данные траектории соответствуют нормальным условиям стрельбы.

За нормальные (табличные) условия приняты следующие:

1) *метеорологические условия*:

атмосферное (барометрическое) давление на горизонте оружия – 755 мм рт. ст.;

температура воздуха на горизонте оружия – +15°C;

относительная влажность воздуха – 50%;

ветер отсутствует (атмосфера неподвижна).

2) *баллистические условия*:

вес пули (гранаты), начальная скорость и угол вылета равны значениям, указанным в таблицах стрельбы;

температура заряда – +15°C;

форма пули (гранаты);

высота мушки установлена по данным приведения оружия к нормальному бою; высоты (деления) прицела соответствуют табличным углам прицеливания.

С увеличением атмосферного давления плотность воздуха увеличивается, а вследствие этого увеличивается сила сопротивления воздуха и уменьшается дальность полета пули (гранаты), поправки на изменение атмосферного давления учитываются при высоте местности над уровнем моря 2000 м и более, на равнинной местности не учитываются.

При повышении температуры воздуха плотность его уменьшается, а вследствие этого увеличивается дальность полета пули (гранаты). Температура воздуха влияет и на процесс горения порохового заряда – скорость его горения увеличивается, так как уменьшается расход тепла, необходимый для нагревания и воспламенения пороховых зерен, следовательно, начальная скорость пули и дальность полета увеличивается. Установлено, что изменение температуры воздуха на 1°С изменяет начальную скорость пули на 1 м/с. Колебания между нормальной температурой и зимними морозами приводят к изменению начальной скорости пули на 50-60 м/с.

Продольный ветер (попутный и встречный) на полет пули оказывает незначительное влияние, и в стрелковой практике поправки на такой ветер не вносятся в прицел (исключение составляет стрельба из гранатомета – сильный продольный ветер учитывается при стрельбе). Боковой ветер оказывает значительное влияние, особенно на полет гранаты, и его необходимо учитывать при стрельбе из гранатометов и стрелкового оружия. На полет пули значительное влияние оказывает направление и сила ветра. Для большей точности стрельбы стрелки вносят поправку в установку прицела или делают вынос на ветер. Направление ветра определяют по приборам и по внешним признакам. По силе ветер делят на слабый (2-3 м/с), умеренный (4-6 м/с), сильный (8-12 м/с).

Изменение влажности воздуха оказывает незначительное влияние на плотность воздуха и, следовательно, на дальность полета пули (гранаты), поэтому не учитывается при стрельбе.

2.7. Прямой выстрел и его практическое значение

Выстрел, при котором траектория полета пули не поднимается над линией прицеливания выше цели на всем своем протяжении, называется *прямым выстрелом*.

Практическое значение прямого выстрела заключается в том, что на дистанциях стрельбы, не превышающих дальность прямого выстрела, огонь можно вести с одной установкой прицела, соответствующей дальности прямого выстрела. Например, у АК-74 дальность прямого выстрела по грудной фигуре (высотой 0,5 м) равна 440 м – значит, с установкой прицела на отметку 4 можно вести огонь на расстоянии до 400 м без перестановки прицела; при этом район прицеливания по высоте, как правило, выбирается на нижнем краю цели, и где бы цель ни находилась – на расстоянии 100, 200 и до 400 м – она будет поражена.

Дальность прямого выстрела зависит от высоты цели и настильности траектории. Чем выше цель и настильнее траектория, тем больше дальность прямого выстрела и тем на большем протяжении местности цель может быть поражена с одной установки прицела.

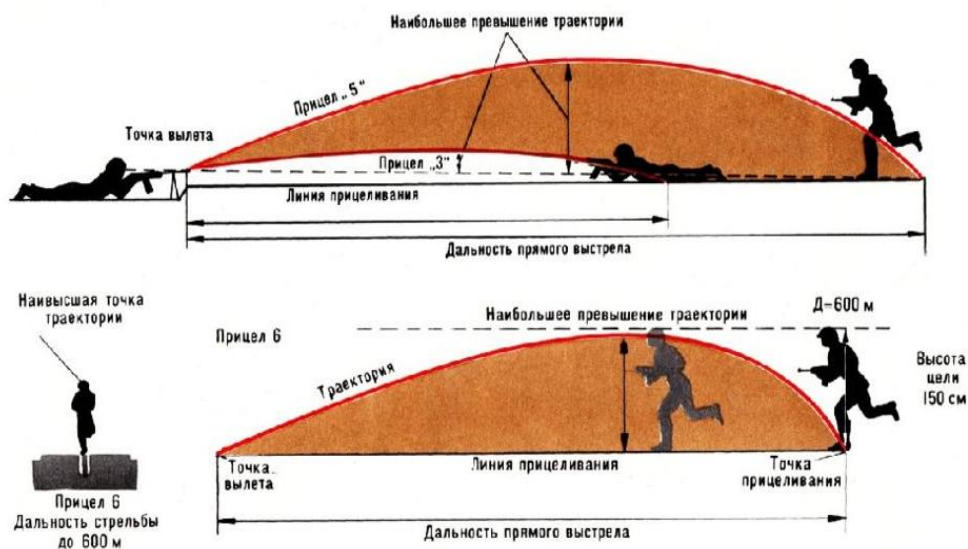


Рис. 3. Прямой выстрел

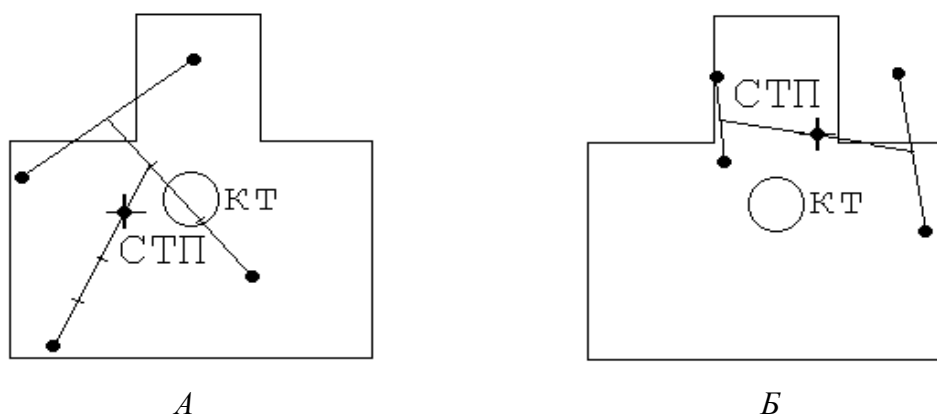
2.8. Факторы, влияющие на кучность и меткость стрельбы

Меткость стрельбы определяется точностью совмещения средней точки попадания (СТП) с намеченной точкой на цели КТ (контрольная точка) и величиной рассеивания. При этом чем ближе СТП к намеченной точке и чем меньше рассеивание пуль, тем точнее стрельба.

Порядок определения средней точки попадания (СТП) способом последовательного соединения отрезков и при параллельном расположении пробоев изображен на *рис. 4*.

Для улучшения меткости и кучности стрельбы *стреляющий должен уметь*:

- определять расстояние до цели;
- учитывать влияние метеорологических условий на полет пули и соответственно им выбирать установки прицела и район прицеливания;
- правильно выполнять приемы стрельбы;
- тщательно оберегать оружие и боеприпасы.



*Рис. 4. Определение СТП по четырем пробоям:
А – способом последовательного соединения отрезков;
Б – при параллельном расположении пробоев.*

Основными причинами, снижающими меткость стрельбы, являются ошибки стреляющего:

- в выборе района прицеливания, установке прицела и целика;
- в изготовке;
- в наводке оружия;

– в производстве стрельбы (при резком спуске курка (дергании), как правило, средняя точка прицеливания (СТП) отклоняется влево и вниз).

Меткость стрельбы снижается из-за различных неисправностей оружия и боеприпасов. Так, например, при погнутости прицельной планки (смещение целика в какую-либо сторону) СТП отклоняется в сторону смещения целика; при погнутости мушки СТП отклоняется в сторону, противоположную смещению мушки.

Меткость стрельбы обеспечивается точным приведением оружия к нормальному бою, тщательным сохранением оружия и боеприпасов и отличной выучкой стреляющего.

Вопросы для самоконтроля

1. Что такое выстрел? Какие последовательные периоды различают при выстреле?
 2. Где определяется начальная скорость пули? От каких факторов зависит ее величина?
 3. Что называют отдачей оружия? От каких факторов зависит скорость отдачи?
 4. Раскройте энергетические характеристики пули.
 5. Что понимается под прочностью ствола? Назовите причины износа ствола.
 6. Что понимается под живучестью ствола? Назовите причины раздутия ствола.
 7. Дайте определение понятиям «взрыв» и «взрывчатые вещества». На какие группы делят взрывчатые вещества по характеру действия?
 8. Что называют траекторией в баллистике? Перечислите элементы траектории.
 9. Дайте определение понятиям «горизонт оружия», «плоскость стрельбы», «точка вылета», «точка падения», «прицельная дальность».
 10. Дайте определение понятиям «линия бросания», «линия возвышения», «угол вылета». Охарактеризуйте восходящую и нисходящую ветви траектории.
 11. Какие силы действуют на пулю в полете и как? Дайте определение понятию «дерирация». Как влияет угол возвышения на дальность полета пули?
 12. Что называют прямым выстрелом? В чем практическое значение прямого выстрела?
 13. Каковы нормальные условия стрельбы и влияние изменения этих условий на дальность полета пули?
 14. Чем определяется меткость стрельбы? Способы определения средней точки попадания.
-

3

АВТОМАТЫ КАЛАШНИКОВА. БОЕВЫЕ СВОЙСТВА. УСТРОЙСТВО. ОБРАЩЕНИЕ

3.1. История разработки автоматов Калашникова

Работы советских оружейников по совершенствованию пистолетов-пулеметов явились основной базой, на которой со временем оказалось возможным создание нового оружия, отвечающего всем современным требованиям. Главным образом стремление к повышению эффективности пистолетов-пулеметов, то есть к увеличению дальности и кучности огня, привело к созданию патрона образца 1943 года (промежуточного (по длине гильзы) патрона – между пистолетным и винтовочным). Испытание первого образца оружия под этот патрон было проведено уже в 1944 году. Изобрел его талантливый конструктор А.И. Судаев по традиционной испытанной схеме пистолета-пулемета (то есть со свободным затвором). Однако очень скоро выяснилось, что такая схема неприемлема для оружия под новый, гораздо более мощный, чем пистолетный, патрон. Более сильная энергия отдачи требовала утяжеления затвора, что, в свою очередь, вызвало ряд обстоятельств, абсолютно несовместимых с новыми требованиями к стрелковому оружию. Поэтому уже очень скоро для оружия под новый патрон была принята иная схема – с жестким запирающим ствол и применением ударного механизма, позволяющего вести значительно более меткий огонь при стрельбе одиночными выстрелами. Помимо А.И. Судаева в работах по созданию нового автомата принимали участие и другие конструкторы. Результаты этих работ определились к 1946 году, когда М.Т. Калашников, в то время еще молодой конструктор-самородок, предложил свою систему, принятую на вооружение уже в следующем году.

Автомат Калашникова (АК) работает по принципу использования энергии пороховых газов, отводимых через отверстие из канала ствола на газовый поршень затворной рамы. Запирание ствола осуществляется боевыми выступами поворачивающегося вокруг продольной оси затвора. Ударный механизм

куркового типа. Из автомата можно вести огонь, как одиночными выстрелами, так и очередями. Переводчик огня одновременно является предохранителем. Приставные коробчатые магазины на 30 патронов. Передвижной секторный прицел насечен для стрельбы на дальность до 1000 м (у АКС-74У до 500 м.).

Автомат снабжен небольшим съемным ножевидным штыком. Со времени принятия на вооружение и до наших дней автомат Калашникова, подвергшись неоднократным модификациям, продолжает оставаться индивидуальным стрелковым оружием, вполне отвечающим всем требованиям.

Конструкция автомата позволила провести на ее основе унификацию стрелкового оружия – то есть вместо нескольких его видов, включая ручной пулемет, ввести один с отдельными вариациями (со складным плечевым упором, удлиненным стволом, сошкой и др.).

Автомат Калашникова используется сегодня в армиях и вооруженных формированиях более чем 50 стран.

В начале 90-х годов XX века появилось новое поколение автоматов Калашникова «Серия 100», или «Черный Калашников». В этой серии воплощен весь базовый комплекс автомата АК-74М (рис. 5).



Рис. 5. Автомат Калашникова АКС-74М калибра 5,45-мм, оснащенный складывающимся прикладом и устройством для присоединения оптического прицела и прицела ночного видения. Возможно дополнительное оборудование подствольным гранатометом ГП-25

Исходя из огромного опыта реконструкции АК, создатели новой серии изготовили три основных вида автомата:

АК-101, АК-102 – под патрон 5,56x45 (НАТО),

АК-103, АК-104 – под патрон 7,62x39 (АКМ),

АК-74М, АК-105 – под патрон 5,45x39 (АК-74).

3.2. Назначение и боевые свойства автоматов Калашникова

Автомат Калашникова является индивидуальным оружием. Он предназначен для уничтожения живой силы и поражения огневых средств противника. Для стрельбы из автомата применяются патроны с обыкновенными (со стальным сердечником) и трассирующими пулями.

Из автомата ведется автоматический или одиночный огонь. Автоматический огонь является основным видом огня: он ведется короткими (2-3 выстрела) и длинными (5-10 выстрелов) очередями и непрерывно. Подача патронов при стрельбе производится из коробчатого магазина емкостью на 30 патронов.

Автоматическое действие автоматов Калашникова основано на использовании энергии пороховых газов, отводимых из канала ствола к газовому поршню затворной рамы.

Боевые свойства и технические характеристики различных образцов автоматов Калашникова отражены в *таблице 3*.

Таблица 3

ТАКТИКО-ТЕХНИЧЕСКИЕ ХАРАКТЕРИСТИКИ АВТОМАТОВ КАЛАШНИКОВА

<i>ГТХ</i>	<i>Модификация автомата</i>		
	<i>АКМ</i>	<i>АК-74</i>	<i>АКС-74У</i>
<i>1</i>	<i>2</i>	<i>3</i>	<i>4</i>
Год выпуска	1959	1974	1980
Калибр, мм	7,62	5,45	
Принцип действия автоматики	отвод пороховых газов из ствола на газовый поршень		
Начальная скорость полета пули, м/сек	715	900	735
Темп стрельбы, выстрелов/мин	600		до 700
Боевая скорострельность (выстрелов/мин) одиночными выстрелами при стрельбе очередями	40		
	100		
Прицельная дальность стрельбы, м	до 1000		до 500
Дальность прямого выстрела по грудной фигуре, м	350	440	360
Наиболее действительный огонь, м	до 400	до 500	до 400
Предельная дальность полета пули, м	~3000	~3150	~2900
Убойная сила пули сохраняется, м	до 1500	до 1350	до 1100
Вес автомата со снаряженным магазином, кг	3,6	3,6	3,0
Емкость магазина, патронов	30		
Вес магазина без патронов, кг	0,17	0,23	
Длина автомата, мм с прикладом со сложенным прикладом	880	940	730
	–	–	490

<i>1</i>	<i>2</i>	<i>3</i>	<i>4</i>
Длина ствола, мм	415	415	206,5
Длина нарезной части ствола, мм	369	372	164,5
Число нарезов	4		
Длина хода нарезов, мм	240	200	160
Тип патрона, калибр x длина гильзы, мм	7,62x39	5,45x39	
Вес патрона, г	16,2	10,2	
Вес пули со стальным сердечником, г	7,9	3,4	

3.3. Устройство автоматов Калашникова

В органах внутренних дел на вооружении стоят различные образцы АК, а укороченный автомат со складным прикладом АКС-74У, который поступил на вооружении в 80-х годах XX века, имеет небольшие габариты, удобен при переноске и используется сотрудниками при несении службы (рис. 6).



Рис. 6. Автомат АКС-74У

Автомат АКС-74У состоит из следующих частей и механизмов (рис. 7):

- ствол со ствольной коробкой, крышкой ствольной коробки, ударно-спусковым механизмом, прицельным приспособлением, складывающимся прикладом и pistolетной рукояткой;
- пламегаситель;
- затворная рама с газовым поршнем;
- затвор;
- возвратный механизм;
- газовая трубка со ствольной накладкой;
- цевье;
- магазин.

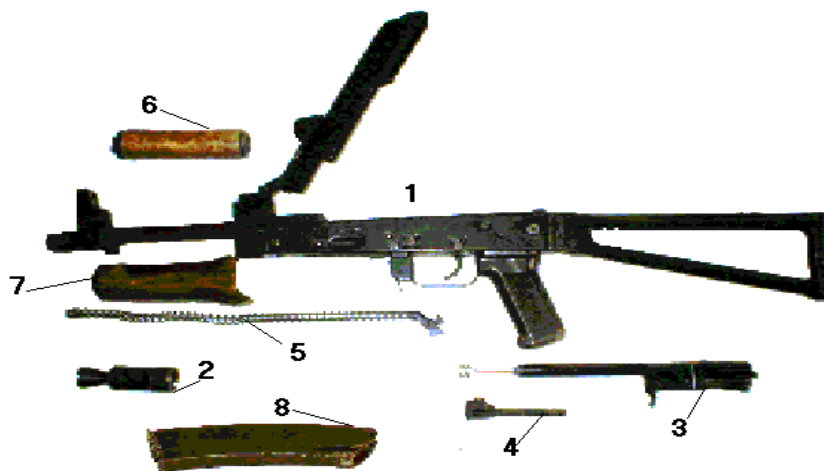


Рис. 7. Части и механизмы автомата АКС-74У:

1 – ствол со ствольной коробкой, крышкой ствольной коробки, ударно-спусковым механизмом, прицельным приспособлением, складывающимся прикладом и pistolетной рукояткой; 2 – пламегаситель; 3 – затворная рама с газовым поршнем; 4 – затвор; 5 – возвратный механизм; 6 – газовая трубка со ствольной накладкой; 7 – цефье; 8 – магазин

В комплект автомата АКС-74У входят принадлежности (рис. 8):

- шомпол (протирка),
- пенал,
- масленка,
- обоймы и переходник для ускоренного снаряжения магазинов,
- сумка для магазинов,
- чехол для автомата,
- запасные магазины,
- ремень к автомату.



Рис. 8. Принадлежности к АКС-74У

Шомпол (протирка) применяется для чистки и смазки канала ствола, а также каналов и полостей частей автомата.

Отвертка и выколотка применяются при разборке и сборке автомата. Вырез на конце отвертки предназначен для ввинчивания и вывинчивания мушки, а боковой вырез – для закрепления протирки на шомполе. Для удобства пользования отверткой она вставляется в боковые отверстия пенала. При чистке канала ствола отвертка вкладывается в пенал поверх головки шомпола.

Пенал служит для хранения протирки, ершика, отвертки и выколотки. Он закрывается крышкой. Пенал имеет сквозные отверстия, в которые вставляется шомпол при чистке автомата, овальные отверстия для отвертки и прямоугольное отверстие для поворота замыкателя газовой трубки при разборке и сборке автомата.

Масленка служит для хранения смазки, переносится она в кармане сумки для магазинов.

Обойма служит для переноски патронов и ускоренного снаряжения магазина патронами. В обойме помещаются 15 патронов. Она имеет два продольных паза и пластинчатую пружину, удерживающую патроны от выпадения. Кроме того, пластинчатая пружина обеспечивает прочное соединение обоймы с переходником.

Переходник служит для соединения обоймы с магазином при снаряжении его патронами. Он имеет: снизу два загиба, которые входят в соответствующие пазы на горловине магазина; сверху – два продольных паза для обоймы, отверстие для пружины обоймы и упор, ограничивающий продвижение обоймы при вставлении ее в переходник.

Автомат АК-74 также стоит на вооружении в МВД России. АК-74 состоит из 12 основных частей и механизмов (рис. 9).

В комплект автомата АК-74 входят принадлежности (рис. 10): шомпол, протирка, ершик, отвертка, выколотка, пенал, масленка, обоймы и переходник.

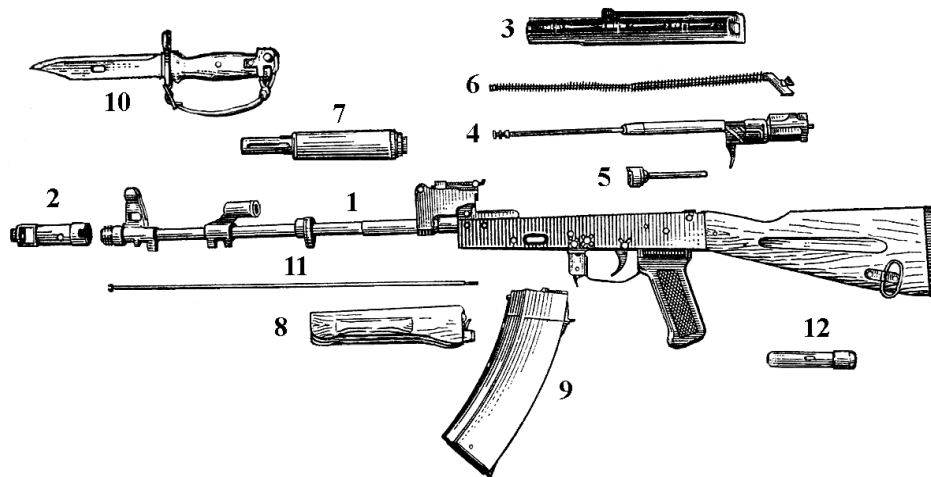


Рис. 9. Части и механизмы автомата АК-74:

- 1 – ствол со ствольной коробкой, с ударно-спусковым механизмом, прицельным приспособлением, прикладом и pistolетной рукояткой;
 2 – дульный тормоз-компенсатор; 3 – крышка ствольной коробки;
 4 – затворная рама с газовым поршнем; 5 – затвор; 6 – возвратный механизм;
 7 – газовая трубка со ствольной накладкой; 8 – цевье; 9 – магазин;
 10 – штык-нож; 11 – шомпол; 12 – пена

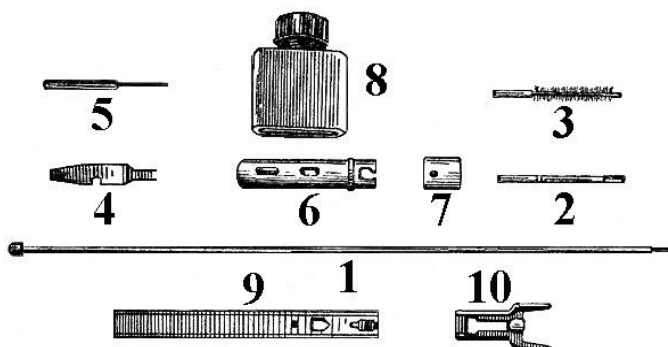


Рис. 10. Принадлежности к АК-74:

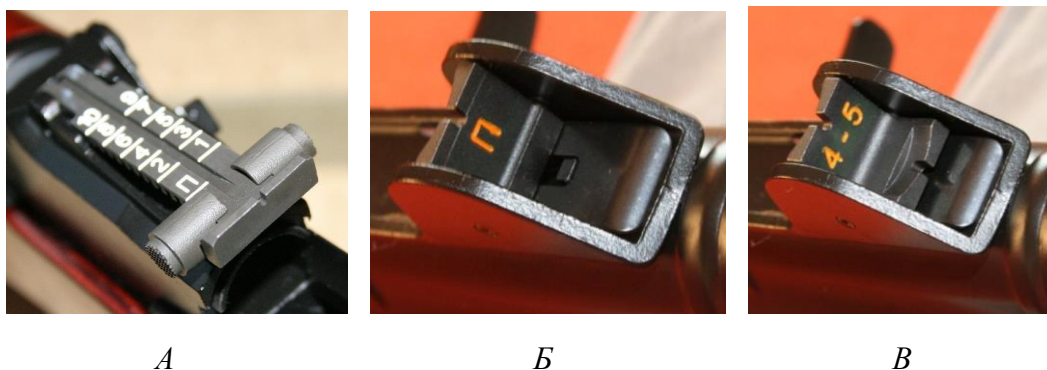
- 1 – шомпол; 2 – протирка;
 3 – ершик; 4 – отвертка;
 5 – выколотка;
 6 – пенал; 7 – крышка;
 8 – масленка; 9 – обойма;
 10 – переходник

Прицельное приспособление автомата служит для наводки автомата на цель при стрельбе на различные дальности. Оно состоит из мушки и колодки прицела (АК-74) или целика (АКС-74У).

Прицельная планка АКС-74У имеет L-образную форму (при виде сбоку) всего с двумя положениями для стрельбы: первое положение для стрельбы на дистанцию до 350 м обозначено «П»; второе положение для стрельбы на дистанцию до 500 м – «4-5».

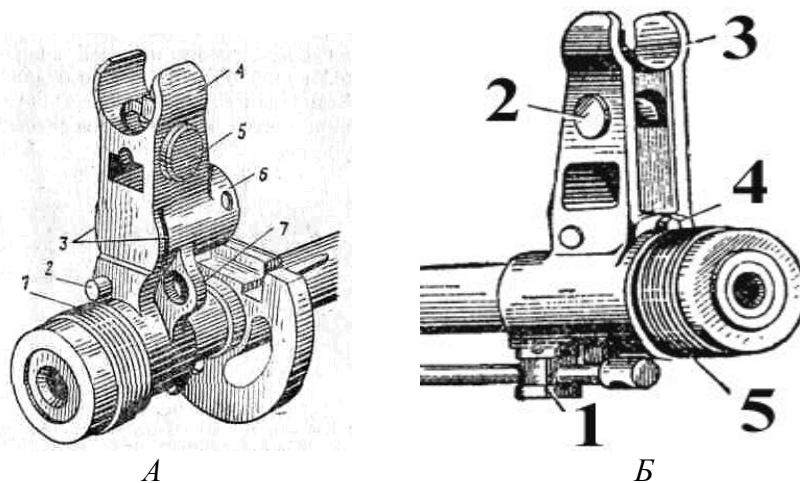
Прицел АК-74 (рис. 11) состоит из колодки прицела, пластинчатой пружины, прицельной планки и хомутика. Пластинчатая пружина помещается в гнезде колодки прицела и удерживается

живает прицельную планку в определенном положении. На прицельной планке нанесена шкала с делениями от 1 до 10. Цифры шкалы обозначают дальности стрельбы в сотнях метров. Кроме того, на прицельной планке нанесена буква «П» – постоянная установка прицела, примерно соответствующая прицелу 4 (дальности прямого выстрела – 440 м).

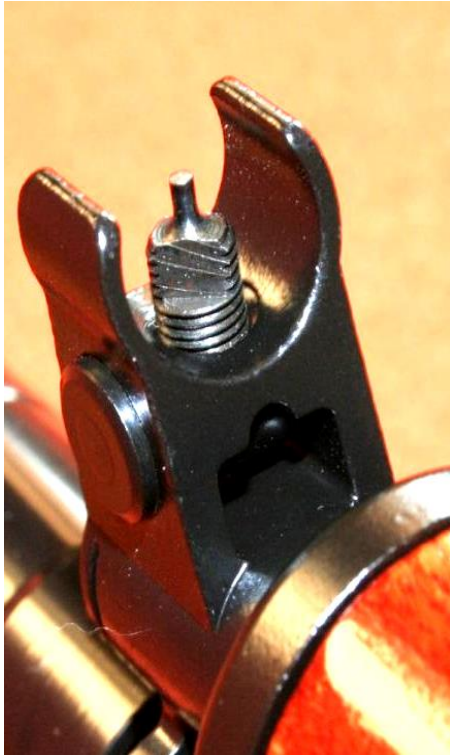


*Рис. 11. Прицел АК:
 А – АК-74 – прицельная планка;
 Б – АКС-74У – целик на 400-500 м;
 В – АКС-7-4У – целик до 350 м*

Устройство мушки АКС-74У аналогично АК-74 (рис. 12). Мушка АКС-74У располагается над газовой камерой, так как ствол автомата укорочен. Мушка ввинчена в пазок, который закреплен в основании мушки.



*Рис. 12. Основание мушки:
 А – АКС-74У: 1 – резьба, 2 – фиксатор, 3 – пазы для установки накидной мушки приспособления для стрельбы ночью, 4 – предохранитель мушки, 5 – пазок с мушкой; 6 – газовая камера, 7 – прилив с проушиной;
 Б – АК-74: 1 – упор для штыка-ножа, 2 – пазок с мушкой, 3 – предохранитель мушки, 4 – фиксатор, 5 – резьба для навинчивания дульного тормоза-компенсатора*



На полозке и на основании мушки нанесены риски, определяющие положение мушки. Мушку можно вкручивать и выкручивать, то есть производить регулировку по высоте при приведении автомата к нормальному бою.

Соединительная муфта служит для присоединения цевья к автомату.

Ствол автомата АКС-74У короче, чем у АК-74, и к моменту вылета пули из канала ствола при выстреле не происходит полного сгорания порохового заряда, поэтому на ствол накручивается пламегаситель (рис. 13А).

Автомат АК-74 имеет длинный ствол, что позволяет придать пуле при выстреле высокую начальную скорость – до 900 м/сек. Для повышения кучности боя и уменьшения энергии отдачи автомат АК-74 оснащен дульным тормозом-компенсатором (рис. 13Б). 1

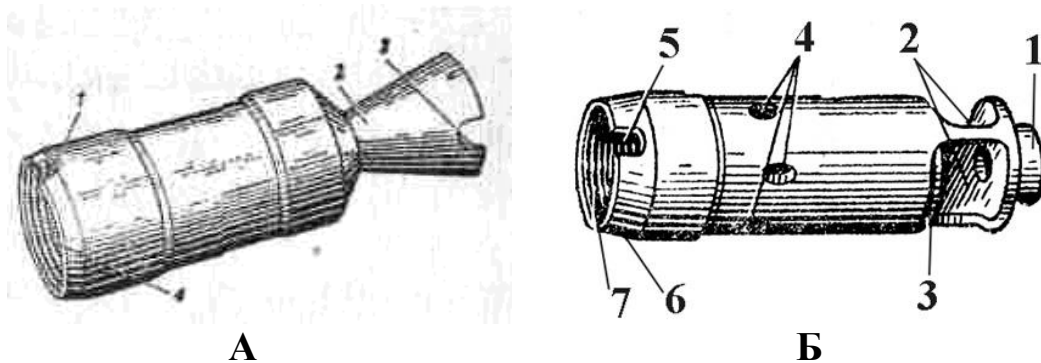


Рис. 13. Пламегаситель и дульный тормоз-компенсатор для автоматов Калашникова:

А – пламегаситель АКС-74У: 1 – выем для фиксатора, 2 – конический раструб, 3 – выемка для использования шомпола при отвинчивании, 4 – внутренняя резьба;

Б – дульный тормоз-компенсатор АК-74: 1 – венчик, 2 – окна, 3 – щель, 4 – компенсационные отверстия, 5 – выем для фиксатора, 6 – скос, 7 – внутренняя резьба

Ствол служит для направления полета пули. Устройство ствола автомата АКС-74У изображено на *рис. 14*. В казенной части канал гладкий и сделан по форме гильзы. Эта часть канала служит для помещения патрона и называется **патронником**. Переход от патронника к нарезной части канала ствола называется **пульным входом**.

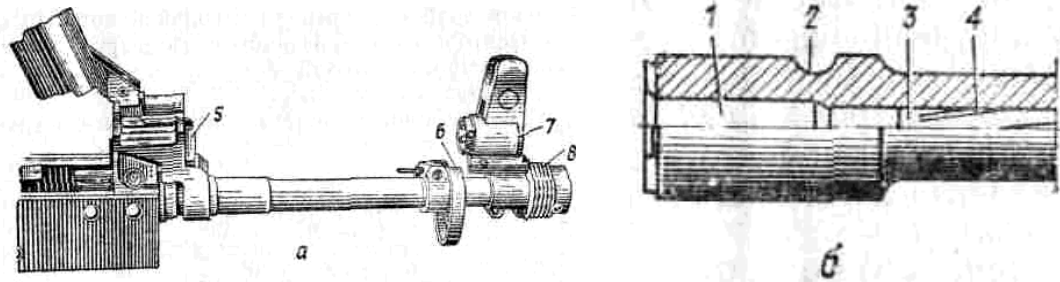


Рис. 14. Ствол:

а – наружный вид ствола автомата, *б* – казенная часть в разрезе,
 1 – патронник, 2 – выем для штифта ствола, 3 – пульный вход,
 4 – нарезная часть, 5 – основание для крепления газовой трубки
 и крышкоствольной коробки, 6 – соединительная муфта,
 7 – основание мушки.

Ствол посредством штифта соединен со ствольной коробкой и от нее не отделяется. Внутри ствол имеет канал с четырьмя нарезами, вращающимися слева вверх направо (*рис. 15*). Нарезы служат для придания пуле вращательного движения. Промежутки между нарезами называются полями. Калибром канала ствола является расстояние между двумя противоположными полями (по диаметру).



1 – патронник; 2 – пульный вход; 3 – НАРЕЗНАЯ ЧАСТЬ; 4 – НАРЕЗ; 5 – ПОЛЕ;
 6 – БОЕВАЯ ГРАНЬ; 7 – КАЛИБР СТВОЛА ПО НАРЕЗАМ; 8 – КАЛИБР СТВОЛА ПО ПОЛЯМ.

Рис. 15. Сечение канала ствола автомата

Газовая камера служит для направления пороховых газов из ствола на газовый поршень затворной рамы. Она имеет газо-

отводное отверстие, патрубок с каналом для газового поршня и с отверстиями для выхода пороховых газов.

Ствольная коробка (рис. 16) служит для соединения частей и механизмов автомата, для обеспечения закрывания канала ствола затвором и запираания затвора. В ствольной коробке помещается ударно-спусковой механизм. Сверху коробка закрывается крышкой.

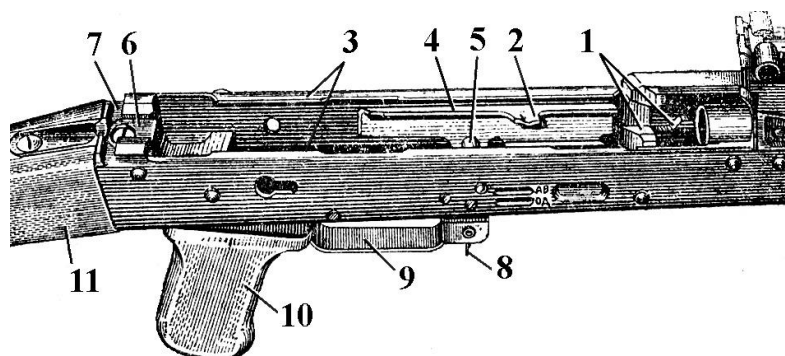


Рис. 16. Ствольная коробка:

1 – вырезы, 2 – отражательный выступ, 3 – отгибы,
4 – направляющий выступ, 5 – перемычка, 6 – продольный паз,
7 – поперечный паз, 8 – защелка магазина, 9 – спусковая скоба,
10 – пистолетная рукоятка, 11 – приклад

Крышка ствольной коробки предохраняет от загрязнения части и механизмы, помещенные в ствольной коробке.

Затворная рама с газовым поршнем (рис. 17) служит для приведения в действие затвора и ударно-спускового механизма.

Затворная рама имеет: внутри – канал для возвратного механизма и канал для затвора. В передней части затворной рамы укреплен газовый поршень.

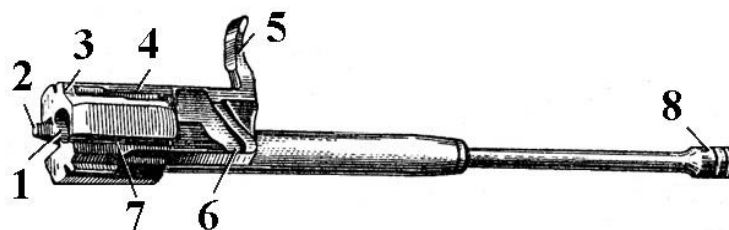


Рис. 17. Затворная рама с газовым поршнем:

1 – канал для затвора, 2 – предохранительный выступ,
3 – выступ для опускания рычага автоспуска,
4 – паз для отгиба ствольной коробки, 5 – рукоятка, 6 – фигурный вырез,
7 – паз для отражательного выступа, 8 – газовый поршень

Затвор (рис. 18) служит для досылания патрона в патронник, закрывания канала ствола, разбивания капсюля и извлечения из патронника гильзы (патрона). Он состоит из остова, ударника, выбрасывателя с пружиной и осью, шпильки.

Выбрасыватель с пружиной служит для извлечения гильзы из патронника и удержания ее до встречи с отражательным выступом ствольной коробки. Выбрасыватель имеет зацеп для захвата гильзы, гнездо для пружины и вырез для оси. Шпилька служит для закрепления ударника и оси выбрасывателя.

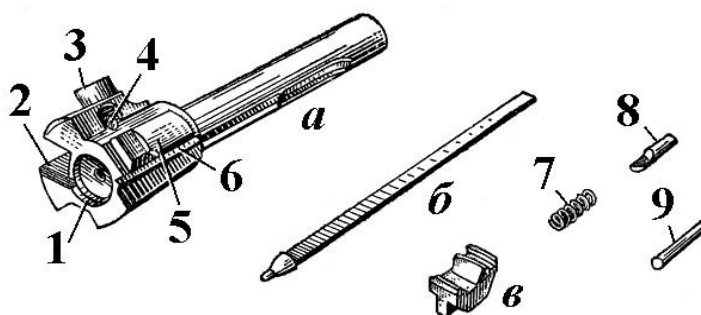


Рис. 18. Затвор:

- а* – остов затвора, *б* – ударник, *в* – выбрасыватель;
 1 – вырез для гильзы, 2 – вырез для выбрасывателя, 3 – ведущий выступ,
 4 – отверстие для оси выбрасывателя, 5 – боевой выступ,
 6 – продольный паз для отражательного выступа,
 7 – пружина выбрасывателя, 8 – ось выбрасывателя, 9 – шпилька

Возвратный механизм (рис. 19) служит для возвращения затворной рамы с затвором в переднее положение. Он состоит из возвратной пружины, направляющего стержня, подвижного стержня и муфты.

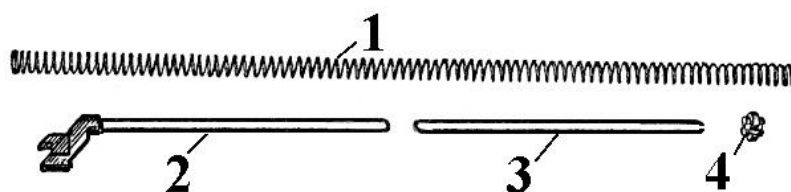


Рис. 19. Возвратный механизм:

- 1 – возвратная пружина, 2 – направляющий стержень,
 3 – подвижный стержень, 4 – муфта

Газовая трубка со ствольной накладкой (рис. 20) служит для направления движения газового поршня. Передним концом газовая трубка надевается на патрубок газовой камеры. Ствольная накладка служит для предохранения рук от ожогов при стрельбе. Она у автомата может быть деревянная или

пластмассовая и имеет желоб, в котором укреплено металлическое полукольцо, отжимающее ствольную накладку от газовой трубки (этим исключается появление качки накладки при усыхании древесины).



Рис. 20. Газовая трубка со ствольной накладкой

Ударно-спусковой механизм (рис. 21) служит для спуска курка с боевого взвода или с взвода автоспуска, нанесения удара по ударнику, обеспечения ведения автоматического или одиночного огня, прекращения стрельбы, для предотвращения выстрелов при незапертом затворе и для постановки автомата на предохранитель.

Ударно-спусковой механизм помещается в ствольной коробке, где крепится тремя взаимозаменяемыми осями.

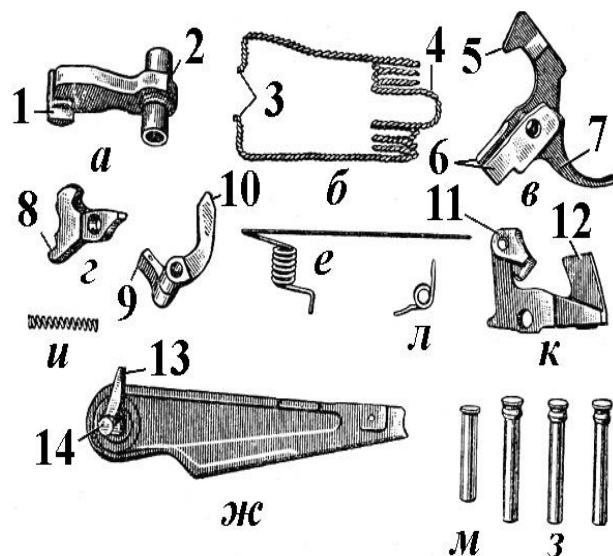


Рис. 21. Части ударно-спускового механизма:

- а – курок, б – боевая пружина, в – спусковой крючок,
 г – шептало одиночного огня, д – автоспуск, е – пружина автоспуска,
 ж – переводчик, з – оси, и – пружина шептала одиночного огня,
 к – замедлитель курка, л – пружина замедлителя курка, м – трубчатая ось;
 1 – боевой взвод; 2 – взвод автоспуска, 3 – загнутые концы,
 4 – петля, 5 – фигурный выступ, 6 – прямоугольные выступы, 7 – хвост,
 8 – вырез, 9 – шептало, 10 – рычаг, 11 – защелка, 12 – передний выступ,
 13 – сектор, 14 – цапфа

Курок с боевой пружиной служит для нанесения удара по ударнику. На курке имеются боевой взвод, взвод автоспуска, цапфы и отверстие для оси. Боевая пружина надевается на цапфы курка и своей петлей действует на курок, а концами – на прямоугольные выступы спускового крючка. Замедлитель курка служит для замедления движения курка вперед в целях улучшения кучности боя при ведении автоматического огня из устойчивых положений. Он имеет передний и задний выступы, отверстие для оси, пружину и защелку (автоматы последних выпусков замедлителя не имеют).

Спусковой крючок служит для удержания курка на боевом взводе и для спуска курка. Он имеет фигурный выступ, отверстие для оси, прямоугольные выступы и хвост. Своим фигурным выступом он удерживает курок на боевом взводе.

Шептало одиночного огня служит для удержания курка после выстрела в крайнем заднем положении, если при ведении одиночного огня спусковой крючок не был отпущен. Оно находится на одной оси со спусковым крючком. Шептало одиночного огня имеет пружину, отверстие для оси и вырез, в который входит сектор переводчика при ведении автоматического огня и стопорит шептало. Кроме того, вырез ограничивает поворот сектора вперед при постановке переводчика на предохранитель.

Автоспуск служит для автоматического освобождения курка с взвода автоспуска при стрельбе очередями, а также для предотвращения спуска курка при незакрытом канале ствола и незапертом затворе. Он имеет шептало для удержания курка на взводе автоспуска, рычаг для поворота автоспуска выступом затворной рамы при подходе ее в переднее положение и пружину.

На одной оси с автоспуском находится его пружина. Коротким концом она соединена с автоспуском, а ее длинный конец проходит вдоль левой стенки ствольной коробки и входит в кольцевые проточки на осях автоспуска курка и спускового крючка, удерживая оси от выпадения.

Переводчик огня служит для установки на автоматический или одиночный огонь, а также на предохранитель. Он имеет сектор с цапфами, которые помещаются в отверстия стенок ствольной коробки. Нижнее положение переводчика отвечает

установке его на одиночный огонь (ОД), среднее – на автоматический огонь (АВ), верхнее – на предохранитель.

Цевье (рис. 22) служит для удобства действия и для предохранения рук автоматчика от ожогов.

Цевье у автомата может быть деревянное или пластмассовое. Оно прикрепляется к стволу снизу с помощью соединительной муфты и к ствольной коробке посредством выступа, входящего в гнездо ствольной коробки. В теле цевья имеется сквозное отверстие для шомпола. Пластмассовое цевье имеет металлический экран, предназначенный для уменьшения нагрева цевья при стрельбе.

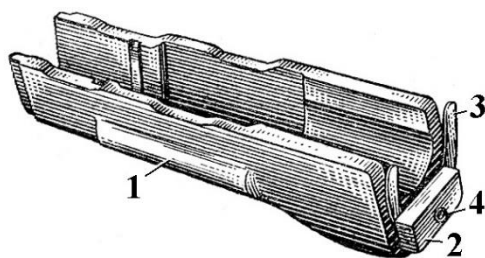


Рис. 22. Цевье: 1 – упор для пальцев, 2 – выступ, 3 – пластинчатая пружина, 4 – отверстие для шомпола

Магазин (рис. 23) служит для помещения патронов и подачи их в патронник. Он состоит из пластмассового корпуса, крышки, стопорной планки, пружины и подавателя.

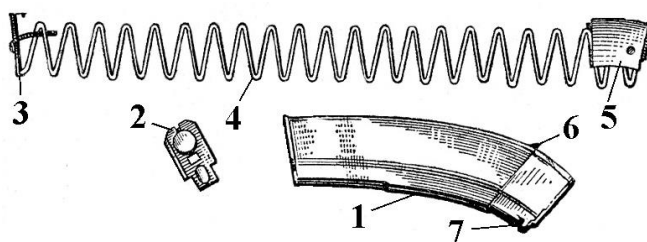


Рис. 23 Магазин:
1 – корпус, 2 – крышка, 3 – стопорная планка, 4 – пружина,
5 – подаватель, 6 – опорный выступ, 7 – зацеп

Штык-нож (рис. 24А) присоединяется к автомату АК-74 и служит для поражения противника в рукопашном бою. Кроме того, он используется в качестве ножа, пилы (для распиловки металла) и ножниц (для резки проволоки).

Ножны (рис. 24Б) служат для ношения штыка-ножа на поясном ремне. Кроме того, они используются вместе со штыком-ножом для резки проволоки. Ножны имеют подвеску с

петлей, выступ-ось, упор для ограничения поворота штык-ножа при действии им как ножницами. Внутри ножен имеется пластинчатая пружина с фиксатором для удержания штык-ножа от выпадения.

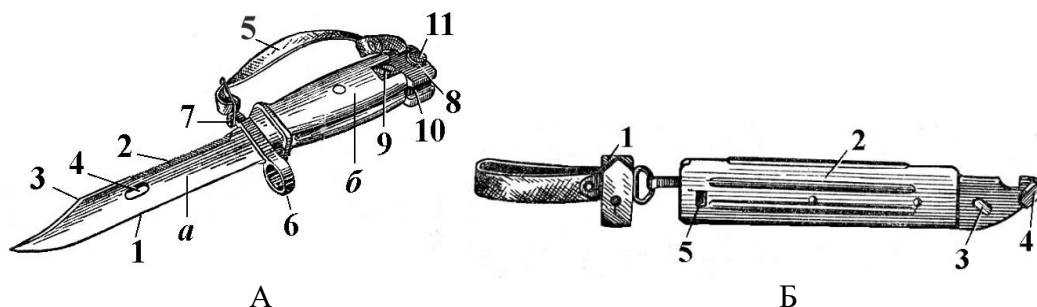


Рис. 24. Штык-нож АК-74:

А: а – лезвие; б – рукоятка (1 – режущая грань, 2 – пила, 3 – заточенная кромка, 4 – отверстие, 5 – ремень, 6 – кольцо, 7 – зацеп для ремня, 8 – металлический наконечник, 9 – соединительный винт, 10 – продольные пазы, 11 – защелка);
 Б – ножны: 1 – подвеска с петлей-застежкой и карабином, 2 – пластмассовый корпус, 3 – выступ ось, 4 – упор, 5 – фиксатор пластинчатой пружины.

3.4. Работа частей и механизмов автоматов Калашникова

При выстреле часть пороховых газов, следующих за пулей, направляется через отверстие в стенке ствола в газовую камеру, давит на газовый поршень и отбрасывает поршень и затворную раму с затвором в заднее положение. При отходе затворной рамы назад происходит отпирание затвора, затвор извлекает из патронника гильзу и выбрасывает ее наружу, затворная рама сжимает возвратную пружину и взводит курок (ставит его на взвод автоспуска).

В переднее положение затворная рама с затвором возвращается под действием возвратного механизма, затвор при этом досылает очередной патрон из магазина в патронник и закрывает канал ствола, а затворная рама выводит шептало автоспуска из-под взвода автоспуска курка. Курок становится на боевой взвод. Запирание затвора осуществляется его поворо-

том вокруг продольной оси вправо, в результате чего боевые выступы затвора заходят за боевые упоры ствольной коробки.

Если переводчик установлен на автоматический огонь, то стрельба будет продолжаться до тех пор, пока нажат спусковой крючок и в магазине есть патроны.

Если переводчик установлен на одиночный огонь, то при нажатии на спусковой крючок произойдет только один выстрел; для производства следующего выстрела необходимо отпустить спусковой крючок и нажать на него снова.

3.5. Разборка и сборка автоматов

Разборка автомата может быть неполная и полная: неполная – для чистки, смазки и осмотра автомата; полная – для чистки при сильном загрязнении автомата, после нахождения его под дождем или в снегу и при ремонте.

Частая полная разборка автомата вредна, так как ускоряет изнашивание частей и механизмов.

Разборку и сборку автомата следует производить на столе или чистой подстилке: части и механизмы класть в порядке разборки, обращаться с ними осторожно, не класть одну часть на другую и не применять излишних усилий и резких ударов.

При сборке автомата необходимо сличить номера на его частях; у каждого автомата номеру на ствольной коробке должны соответствовать номера на газовой трубке, затворной раме, затворе, крышке ствольной коробки и других частях.

Обучение разборке и сборке на боевых автоматах допускается лишь в исключительных случаях и с соблюдением особой осторожности в обращении с частями и механизмами.

Порядок неполной разборки АКС-74У

1. Отделить магазин. Удерживая автомат за шейку приклада или цевье, рукой обхватить магазин; нажимая большим пальцем на защелку, подать нижнюю часть магазина вперед и отделить его.

2. Проверить, нет ли патрона в патроннике, для чего опустить переводчик вниз, поставив его в положение «АВ» или

«ОД»; отвести рукоятку затворной рамы назад, осмотреть патронник, отпустить рукоятку затворной рамы и спустить курок с боевого взвода.

3. Отделить пламегаситель. Утопить фиксатор пламегасителя и отвинтить пламегаситель с резьбового выступа ствола, вращая его против хода часовой стрелки. В случае затруднительного свинчивания пламегасителя допускается отвинчивание его с помощью шомпола, вставленного в выемки пламегасителя.

4. Открыть крышку ствольной коробки. Нажать на выступ направляющего стержня возвратного механизма, приподнять вверх заднюю часть крышки ствольной коробки и открыть крышку.

5. Отделить возвратный механизм. Подать вперед направляющий стержень возвратного механизма до выхода его пятки из продольного паза ствольной коробки; приподнять задний конец направляющего стержня и извлечь возвратный механизм из канала затворной рамы.

6. Отделить затворную раму с затвором. Отвести затворную раму назад до отказа, приподнять ее вместе с затвором и отделить от ствольной коробки.

7. Отделить затвор от затворной рамы. Затворную раму повернуть газовым поршнем вверх, затвор повернуть против часовой стрелки вниз так, чтобы ведущий выступ затвора вышел из фигурного выреза затворной рамы, и вывести затвор вверх.

8. Отделить газовую трубку со ствольной накладкой. Вынуть газовую трубку из паза основания фиксатора (при открытой до упора крышке ствольной коробки) и снять газовую трубку с патрубком газовой камеры.

Порядок сборки автомата АКС-74У после неполной разборки

1. Присоединить газовую трубку со ствольной накладкой. Надвинуть газовую трубку передним концом на патрубок газовой камеры и прижать задний конец газовой трубки к стволу (присоединение производится при откинутой крышке ствольной коробки).

2. Присоединить затвор к затворной раме. Вставить затвор цилиндрической частью в канал рамы; повернуть затвор

так, чтобы его ведущий выступ вошел в фигурный вырез затворной рамы, и продвинуть затвор вперед.

3. Присоединить затворную раму с затвором к ствольной коробке. Ввести газовый поршень в полость колодки прицела и продвинуть затворную раму вперед настолько, чтобы отгибы ствольной коробки вошли в пазы затворной рамы, небольшим усилием прижать ее к ствольной коробке и продвинуть вперед.

4. Присоединить возвратный механизм. Ввести возвратный механизм в канал затворной рамы, подать направляющий стержень вперед и, опустив несколько книзу, ввести его пятку в продольный паз ствольной коробки.

5. Закрыть крышку ствольной коробки. Нажать на задний конец крышки так, чтобы выступ направляющего стержня возвратного механизма вошел в отверстие крышки ствольной коробки.

6. Спустить курок с боевого взвода и поставить оружие на предохранитель.

7. Присоединить к автомату пламегаситель. Навинтить пламегаситель на резьбовой выступ ствола до упора. Если выем пламегасителя не совпал с фиксатором, необходимо отвернуть пламегаситель (менее одного оборота) до совмещения выема с фиксатором.

8. Присоединить магазин к автомату. Для этого ввести в окно ствольной коробки зацеп магазина и повернуть магазин на себя так, чтобы защелка заскочила за опорный выступ магазина.

Порядок неполной разборки автомата АК-74

1. Отделить магазин. Удерживая автомат за шейку приклада или цевье, рукой обхватить магазин; нажимая большим пальцем на защелку, подать нижнюю часть магазина вперед и отделить его.

2. Проверить, нет ли патрона в патроннике, для чего опустить переводчик вниз, поставив его в положение «АВ» или «ОД»; отвести рукоятку затворной рамы назад, осмотреть патронник, отпустить рукоятку затворной рамы и спустить курок с боевого взвода.

3. Вынуть пенал принадлежности из гнезда приклада. Утопить пальцем крышку гнезда так, чтобы пенал под действием пружины вышел из гнезда. У автоматов со складываю-

щимся прикладом пенал носится в кармане сумки для магазинов.

4. Отделить шомпол. Оттянуть конец шомпола от ствола так, чтобы его головка вышла из-под упора на основании мушки, и вынуть шомпол.

5. Отделить у автомата дульный тормоз-компенсатор. Утопить фиксатор дульного тормоза-компенсатора. Свернуть дульный тормоз-компенсатор с резьбового выступа основания мушки (со ствола), вращая его против хода часовой стрелки.

6. Отделить крышку ствольной коробки. Нажать на выступ направляющего стержня возвратного механизма, приподнять вверх заднюю часть крышки ствольной коробки и отделить крышку.

7. Отделить возвратный механизм. Подать вперед направляющий стержень возвратного механизма до выхода его пятки из продольного паза ствольной коробки; приподнять задний конец направляющего стержня и извлечь возвратный механизм из канала затворной рамы.

8. Отделить затворную раму с затвором. Отвести затворную раму назад до отказа, приподнять ее вместе с затвором и отделить от ствольной коробки.

9. Отделить затвор от затворной рамы. Повернуть затворную раму газовым поршнем вверх, затвор повернуть вниз против часовой стрелки так, чтобы ведущий выступ затвора вышел из фигурного выреза затворной рамы, и вывести затвор вверх.

10. Отделить газовую трубку со ствольной накладкой. Надеть пенал принадлежности прямоугольным отверстием на выступ замыкателя газовой трубки, повернуть замыкатель от себя до вертикального положения и снять газовую трубку с патрубком газовой камеры.

Порядок сборки автомата АК-74 после неполной разборки

1. Присоединить газовую трубку со ствольной накладкой. Надвинуть газовую трубку передним концом на патрубок газовой камеры и плотно прижать задний конец ствольной накладки к стволу; повернуть с помощью пенала принадлежности замыкатель на себя до входа его фиксатора в выем на колодке прицела.

2. Присоединить затвор к затворной раме, вставить затвор цилиндрической частью в канал рамы; повернуть затвор по ча-

совой стрелке так, чтобы его ведущий выступ вошел в фигурный вырез затворной рамы, и продвинуть затвор вперед.

3. Присоединить затворную раму с затвором к ствольной коробке. Удерживая затвор в переднем положении, ввести газовый поршень в полость колодки прицела и продвинуть затворную раму вперед настолько, чтобы отгибы ствольной коробки вошли в пазы затворной рамы, небольшим усилием прижать ее к ствольной коробке и продвинуть вперед.

4. Присоединить возвратный механизм. Ввести возвратный механизм в канал затворной рамы; сжимая возвратную пружину, подать направляющий стержень вперед и, опустив несколько книзу, ввести его пятку в продольный паз ствольной коробки.

5. Присоединить крышку ствольной коробки. Вставить крышку ствольной коробки передним концом в полукруглый вырез на колодке прицела; нажать на задний конец крышки вперед и книзу так, чтобы выступ направляющего стержня возвратного механизма вошел в отверстие крышки ствольной коробки.

6. Спустить курок с боевого взвода и поставить оружие на предохранитель.

7. Присоединить у автомата дульный тормоз-компенсатор. Навернуть дульный тормоз-компенсатор на резьбовой выступ основания мушки (на ствол) до упора. Если паз дульного тормоза-компенсатора не совпал с фиксатором, необходимо отвернуть дульный тормоз-компенсатор (не более одного оборота) до совмещения паза с фиксатором.

8. Присоединить шомпол.

9. Вложить пенал в гнездо приклада. У автоматов со складывающимся прикладом пенал убирается в карман сумки для магазинов.

10. Присоединить магазин к автомату. Ввести в окно ствольной коробки зацеп магазина и повернуть магазин на себя так, чтобы защелка заскочила за опорный выступ магазина.

3.6. Патроны, применяемые для стрельбы из автомата

Боевой патрон состоит из пули, гильзы, порохового заряда и капсюля (рис. 25А).

Патроны для автомата выпускаются с обыкновенными и трассирующими пулями. Головная часть трассирующей пули окрашена в зеленый цвет. Для имитации стрельбы применяются холостые патроны, стрельба которыми ведется с применением специальной втулки.

Обыкновенная пуля (рис. 25Б) предназначена для поражения живой силы противника, расположенной открыто и за преградами, пробиваемыми пулей.

Обыкновенная пуля состоит из стальной покрытой томпаком оболочки и стального сердечника. Между оболочкой и сердечником имеется свинцовая рубашка.

Трассирующая пуля (рис. 25В) также предназначена для поражения живой силы противника. В оболочке трассирующей пули в головной части помещен сердечник, а в донной – шашка прессованного трассирующего состава. Во время выстрела пламя от порохового заряда зажигает трассирующий состав, который при полете пули в воздухе горит и оставляет светящийся след на дальностях стрельбы до 800 м, что позволяет производить корректирование огня и целеуказание.



- 1-Патрон с обыкновенной пулей - 5,45 ПС (7Н6)
- 2-Патрон с броневой пулей - 5,45 БС (7Н24)
- 3-Патрон с пулей повышенной пробиваемости - 5,45 ПП (7Н10)
- 4-Патрон с пулей пониженной рикошетирующей способности - 5,45 ПРС
- 5-7Н24 - Патрон с броневой пулей высокого качества(эталонный)
- 6-Патрон с броневой пулей - 5,45 БП (7Н22)
- 7-Патрон с трассирующей пулей 5,45 ТМ (7Т3М)
- 8-Патрон с пулей с уменьшенной скоростью — 5,45 УС (7У1) (глушитель)
- 9-5,45-мм холостой патрон
- 10-Холостой патрон - 5,45 холостой 7ХЗ (7Х3М)
- 11-Учебный патрон - 5,45 УЧ (7Х4)

А



Б

Рис. 25. А) Патроны для 5,45-мм АК;
Б) Насадка для стрельбы холостыми патронами

Гильза служит для соединения всех частей патрона, предохранения порохового заряда от внешних влияний и для устранения прорыва пороховых газов в сторону затвора. Она имеет корпус для помещения порохового заряда, дульце для закрепления пули и дно. Снаружи у дна гильзы сделана кольцевая проточка для зацепа выбрасывателя. В дне гильзы имеются гнездо для капсюля, наковальня и два затравочных отверстия.

Пороховой заряд служит для сообщения пуле поступательного движения, он состоит из пороха сферического зернения.

Капсюль служит для воспламенения порохового заряда. Он состоит из латунного колпачка, впрессованного в него ударного состава и фольгового кружка, прикрывающего ударный состав.

3.7. Осмотр автоматов в собранном и разобранном виде

Для выяснения состояния оружия, его исправности и боевой готовности производятся периодические осмотры автомата.

Осмотр автомата производится в собранном или разобранном виде. Степень разборки определяется перед каждым осмотром. Одновременно с осмотром автомата производится осмотр принадлежностей.

Перед выходом на занятие и непосредственно перед стрельбой автомат осматривается в собранном виде, а во время чистки – в разобранном и собранном виде.

При осмотре автоматов в собранном виде проверить:

1) наличие всех частей; нет ли загрязнений и ржавчины на металлических частях, на деревянных частях – трещин;

2) нет ли повреждений, нарушающих нормальную работу механизмов; проверить исправность приклада и магазинов;

3) состояние смазки, исправность прицельных приспособлений (прицельная планка не имеет забоин, хомутик плавно передвигается по прицельной планке и надежно закрепляется в

установленном положении защелкой – для АК-74, целик не имеет забоин, свободно переключается в положения «П» и «4-5» и надежно фиксируется в этих положениях – для АКС-74У; мушка не погнута и прочно удерживается в полозке; риска на полозке совпадает с рисккой на основании мушки) и принадлежностей;

4) нет ли в стволе посторонних предметов. Проверить работу частей и механизмов автомата.

При осмотре автомата в разобранном виде осматривается каждая часть в отдельности.

Необходимо:

– сличить номера на частях; проверить, нет ли на металлических частях ржавчины, погнутостей, грязи, на деревянных частях – отколов и трещин;

– при осмотре ствола проверить, не имеет ли ствол повреждений: раздутия, сетки разгара, раковин, стертости углов полей нарезов;

– при осмотре ствольной коробки проверить исправность отражательного выступа, нет ли погнутости и трещин на выступах подвижных частей ударно-спускового механизма. Проверить, нет ли качки pistolетной рукоятки, исправна ли защелка магазина и прицельные приспособления. При осмотре крышки ствольной коробки проверить, нет ли погнутостей и трещин;

– при осмотре затворной рамы с газовым поршнем проверить крепление газового поршня (на АК-74 поршень может иметь незначительную качку, на АКС-74У качка поршня не допускается), при осмотре возвратного механизма проверить исправность пружин;

– при осмотре затвора проверить исправность пружины и зацепа выбрасывателя, свободно ли двигается ударник в канале затвора.

Осмотр боевых патронов производится с целью обнаружения неисправностей.

Патроны осматриваются перед стрельбой, при заступлении в наряд и по особому распоряжению.

При осмотре патронов **необходимо проверить:**

– нет ли на гильзах ржавчины и зеленого налета, помятостей, царапин, прочно ли пуля удерживается в гильзе;

– не выступает ли капсюль выше поверхности дна гильзы.

Если патроны запылились или загрязнились, покрылись небольшим зеленым налетом или ржавчиной, их необходимо протереть сухой чистой ветошью.

3.8. Задержки при стрельбе из автомата, их причины и способы устранения

Части и механизмы автомата при правильном обращении и надлежащем уходе длительное время работают надежно и безотказно. Однако в результате загрязнения механизмов, износа частей и небрежного обращения с автоматом, а также при неисправности патронов могут возникнуть задержки при стрельбе. Возникшую при стрельбе задержку следует попытаться устранить перезаряданием, для чего быстро отвести затворную раму за рукоятку назад до отказа, отпустить ее и продолжать стрельбу.

Если задержка не устранилась, то необходимо выяснить причину ее возникновения и устранить задержку, как указано в *таблице 4*.

Таблица 4

ЗАДЕРЖКИ ПРИ СТРЕЛЬБЕ ИЗ АВТОМАТА, ИХ ПРИЧИНЫ И СПОСОБЫ УСТРАНЕНИЯ

Задержки и их характеристика	Причины задержек	Способ устранения
<p>Неподача патрона Затвор в переднем положении, но выстрела не произошло – в патроннике нет патрона</p>	<p>Загрязнение или неисправность магазина. Неисправность защелки магазина.</p>	<p>Перезарядить и продолжать стрельбу. При повторении задержки заменить магазин. При неисправности защелки магазина – в ремонт.</p>
<p>Утыкание патрона Патрон пулей уткнулся в казенный срез ствола, подвижные части остановились в среднем положении</p>	<p>Неисправность магазина.</p>	<p>Удерживая рукоятку затворной рамы, удалить уткнувшийся патрон, перезарядить и продолжать стрельбу. При повторении задержки заменить магазин.</p>
<p>Осечка Затвор в переднем положении, патрон в патроннике, курок спущен – выстрела не произошло.</p>	<p>Неисправность патрона. 2. Неисправность ударника или ударно-спускового механизма. 3. Загрязнение или застывание смазки в канале затвора под ударник.</p>	<p>Перезарядить автомат и продолжать стрельбу. При повторении задержки осмотреть и прочистить ударник и канал затвора, ударно-спусковой механизм; при поломке или износе ударно-спускового механизма автомат отправить в ремонт.</p>
<p>Неизвлечение гильзы Гильза в патроннике, очередной патрон уткнулся в нее пулей, подвижные части остановились в среднем положении.</p>	<p>Грязный патрон или загрязнение патронника. Загрязнение или неисправность выбрасывателя или его пружины.</p>	<p>Отвести рукоятку затворной рамы назад и, удерживая ее в заднем положении, отделить магазин и извлечь уткнувшийся патрон. Извлечь затвором или шомполом гильзу из патронника. Перезарядить и продолжать стрельбу. При повторении задержки прочистить патронник. Осмотреть и очистить от грязи выбрасыватель, продолжать стрельбу. При неисправности выбрасывателя автомат отправить в ремонт.</p>
<p>Прихват или неотражение гильзы Гильза не выброшена из ствольной коробки, а осталась в ней впереди затвора или дослана затвором обратно в патронник</p>	<p>Загрязнение трущихся частей, газовых путей или патронника Загрязнение или неисправность выбрасывателя</p>	<p>Отвести рукоятку затворной рамы назад, выбросить гильзу и продолжать стрельбу. При повторении задержки прочистить газовые пути, трущиеся части и патронник; трущиеся части смазать. При неисправности выбрасывателя автомат отправить в ремонт</p>

3.9. Чистка и смазка автомата

Чистка и смазка автомата производится в следующих случаях:

1. После стрельбы – немедленно после ее окончания (в боевой обстановке – по возможности ежедневно).

2. После наряда и занятий в поле без стрельбы – по возвращению с наряда или занятий;

Если автомат стоит без применения – не реже одного раза в неделю.

После чистки автомат необходимо смазать. Смазку наносить только на трущиеся части механизмов немедленно после чистки, чтобы не допустить воздействия влаги на металл.

Для чистки и смазки применяются:

– раствор для чистки ствола (РЧС) для очистки от порохового нагара ствола и других частей, подвергающихся воздействию пороховых газов;

– ружейная смазка для смазывания канала ствола, частей и механизмов автомата после их чистки при температуре выше +5°C;

– жидкая ружейная смазка для чистки и смазывания частей и механизмов автомата при температуре от +50°C до –50°C.

При чистке оружия применяют ветошь для обтирания, чистки и смазки всех частей и механизмов автомата. После применения РЧС части и механизмы должны быть тщательно протерты и смазаны.

По окончании смазки – собрать автомат и проверить работу частей и механизмов. По окончании чистки автомата вычистить и смазать магазины и принадлежности.

В холодное время года при температуре +5°C и ниже автомат смазывать только жидкой ружейной смазкой. При переходе с одной смазки на другую надо тщательно удалить старую смазку со всех частей автомата. Допускается круглогодичное применение жидкой ружейной смазки в районах с невысокими температурами окружающей среды.

Для удаления смазки необходимо провести полную разборку автомата, промыть все металлические части в жидкой ружейной смазке и обтереть их чистой ветошью.

Применение ружейной смазки при температуре воздуха ниже +5°C вместо жидкой ружейной смазки запрещается.

3.10. Порядок приведения автомата к нормальному бою

Проверка боя автомата производится стрельбой на 100 м с прицелом «З», патронами одной серии с обыкновенной пулей. Стрельба производится по черному прямоугольнику размером 25х35 см, укрепленному на щите 1х0,5 м. или пристрелочной мишени (рис. 26А).

Точка прицеливания (ТП) – середина нижнего края мишени. По отвесной линии над ТП отмечается нормальное положение средней точки попадания (СТП), которая должна быть выше ТП на 13 см. Отмеченная точка является контрольной (КТ).

Для проверки боя стреляющий производит подряд четыре выстрела. По окончанию стрельбы по расположению пробоин определяется кучность боя и положение СТП. Кучность боя признается нормальной, если все четыре (три) пробоины вмещаются в круг диаметром 15 см. При удовлетворительной кучности определяют СТП и величину ее отклонения от КТ.

Если при стрельбе одиночными выстрелами средняя точка попадания (СТП) отклонилась от контрольной (КТ) в какую-либо сторону более чем на 5 см, то соответственно этому производится изменение положения мушки с помощью специального прибора (рис. 26Б).

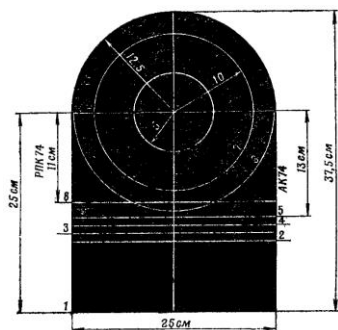


Рис. 26. Приведение АК к нормальному бою:

А – пристрелочная мишень,

Б – введение боковой поправки мушки АК

Если СТП ниже КТ, мушку надо ввинтить, если выше – вывинтить; если СТП левее КТ, то ползок мушки следует передвинуть влево, если правее – вправо.

При перемещении мушки в сторону на 1 мм СТП смещается на 26 см. Один полный оборот мушки перемещает СТП по высоте при стрельбе на 100 м на 20 см. Правильность установки мушки проверяется повторной стрельбой.

Вопросы для самоконтроля

1. Для чего предназначен АК?
2. Какие патроны применяются для стрельбы из АК?
3. Какова боевая скорострельность и темп стрельбы АКС-74У?
4. Какова дальность прямого выстрела АК-74 по грудной фигуре?
5. Каков вес АКС-74У со снаряженным магазином?
6. На каком расстоянии сохраняется убойное действие пули АКС-74У?
7. Какова прицельная дальность АК-74 и АКС-74У?
8. Какова боевая скорострельность АК-74 и АКС-74У?
9. Каков вес патрона, вес пули 5,4-мм АК?
10. Для чего проводится полная разборка автомата?
11. Порядок неполной разборки автомата АК-74.
12. Для чего проводится неполная разборка автомата?
13. Порядок сборки после неполной разборки АК-74.
14. Порядок неполной разборки автомата АКС-74У.
15. Перечислите основные части АК-74.
16. Перечислите основные части АКС-74У.
17. На каком принципе основано автоматическое действие АК?
18. В каких случаях необходимо проводить чистку и смазку автомата?
19. Что применяется для чистки и смазки оружия?
20. Для чего применяется ружейная смазка?
21. При какой температуре воздуха какая смазка применяется?
22. Порядок чистки и смазки автомата?
23. Причины и способ устранения неподачи патрона.
24. Причины и способ устранения утыкания патрона.
25. Причины и способ устранения осечки.
26. Причины и способ устранения неизвлечения гильзы.
27. Причины и способ устранения прихвата или неотражения гильзы.
28. Из каких частей состоит патрон АК?
29. Из каких частей состоит обыкновенная пуля АК?
30. Из каких частей состоит трассирующая пуля АК?
31. Для чего предназначена трассирующая пуля АК?

32. Принадлежность к АК-74.
 33. Принадлежность к АКС-74У.
 34. Каково назначение ствольной коробки АК?
 35. Каково назначение ствола АК?
 36. Каково назначение магазина АК?
 37. Каково назначение газовой трубки со ствольной накладкой АК?
 38. Каково назначение затвора?
 39. Каково назначение затворной рамы с газовым поршнем АК?
 40. Каково назначение ударно-спускового механизма АК?
-

4

ПИСТОЛЕТ МАКАРОВА. БОЕВЫЕ СВОЙСТВА. УСТРОЙСТВО. ОБРАЩЕНИЕ.

4.1. История разработки пистолета Макарова

В 1945 году для замены 7,62-мм ТТ, не удовлетворявшего войска по массогабаритным показателям и надежности, был объявлен конкурс на разработку нового пистолета. Разработки велись под новый 9-мм пистолетный патрон, созданный Б.В. Семиным. Увеличение калибра было связано с необходимостью повысить «останавливающее» действие пули. При этом ориентировались на сравнительно небольшую мощность и применение пистолета на малых дальностях.

В конкурсе на новый пистолет приняли участие известные конструкторы Ф.В. Токарев, П.В. Воеводин, С.А. Коровин, И.И. Раков, С.Г. Симонов, а также малоизвестные – Н.Ф. Макаров из г. Тулы, Г.В. Севрюгин, А.А. Климов и А.И. Лобанов из г. Ижевска.

Лучшим был признан образец Макарова под 9-мм патрон. Этот пистолет под обозначением ПМ («пистолет Макарова») был принят на вооружение в 1951 году. Выпуск пистолета Макарова был поставлен на Ижевском машиностроительном заводе еще в 1949 году и без существенных изменений продолжался до настоящего времени.

Автоматика пистолета действует на основе отдачи свободного затвора-кожуха, полностью охватывающего ствол. Возвратная пружина затвора надевается непосредственно на ствол. Выбрасыватель смонтирован в открытом пазу затвора-кожуха сверху справа, позади окна затвора. Ударный механизм – куркового типа, с открытым курком и двуперой боевой пружиной, расположенной в рукоятке позади магазина. Простейшие прицельные приспособления размещены на затворе и рассчитаны на дальность стрельбы до 50 м. Однорядный магазин на 8 патронов размещается в рукоятке. Конструкция ПМ включает 25 деталей (у пистолета Токарева их было 46).

Пистолет прост в обращении, обладает небольшими для данного калибра размерами и весом, высокой надежностью. Важной для массового производства особенностью ПМ стала его технологичность. Замена осей ряда деталей цапфами упростила разборку и сборку пистолета, что немаловажно для военного оружия. Отсутствие специальной «полицейской» модели пистолета привело к принятию ПМ на вооружение милиции.

Варианты ПМ выпускались в Китае (9-мм «59»), Германии (9-мм «М»), Югославии (7,65-мм и 9-мм «М.67»). По распространенности ПМ сильно уступает пистолетам системы ТТ, которые состоят на вооружении более чем в 25 странах.

В начале 90-х годов XX века была принята попытка повысить боевые качества ПМ – прежде всего за счет введения нового, усиленного (высокоимпульсного) патрона 9x18 ПМ-М. Под новый патрон был создан ПММ («пистолет Макарова модернизированный»), выпускаемый серийно с 1994 года.

Внешне его отличает увеличенная пластиковая рукоятка более удобной формы. На торце рукоятки выполнена насечка для повышения надежности удержания пистолета. ПММ может комплектоваться однорядным магазином на 8 или двухрядным на 12 патронов. Плавный переход двухрядного магазина в верхней части к однорядной горловине позволил не переделывать гнездо магазина и затвор. Три винтовые канавки на стенках патронника обеспечили возможность для использования высокоимпульсного и обычного патронов.

Максимальное давление в канале ствола ПММ при использовании патрона 9x18 ПМ-М возросло на 15% по сравнению с ПМ. Патрон 9x18 ПМ-М по мощности и поражающему действию приблизился к 9x19-мм Парабеллуму без существенного увеличения давления и энергии отдачи.

Снаряжать высокоимпульсными патронами ПММ штатный ПМ нельзя, так как ПМ не рассчитан на такое давление пороховых газов.

4.2. Назначение и боевые свойства пистолета Макарова

Пистолет Макарова является личным оружием нападения и защиты, предназначенным для поражения противника на коротких расстояниях. Боевые свойства пистолетов Макарова (рис. 27) отражены в таблице 5.



ПМ

ПММ

Рис. 27. Пистолет Макарова

Таблица 5

ТАКТИКО-ТЕХНИЧЕСКИЕ ХАРАКТЕРИСТИКИ ПИСТОЛЕТОВ МАКАРОВА

Технические характеристики	ПМ	ПММ
Калибр ствола	9 мм	
Начальная скорость полета пули	315 м/с	420 м/с*
Огонь из пистолета наиболее эффективен на расстояниях	до 50 м	
Убойная сила пули сохраняется	до 350 м	
Огонь из пистолета ведется одиночными выстрелами		
Боевая скорострельность пистолета	30 выстрелов в минуту	
Масса пистолета со снаряженным магазином	810 г	880г
Масса пистолета с магазином без патронов	730 г	760г
Длина пистолета	161 мм.	
Высота пистолета	126,75 мм	
Длина ствола	93 мм	
Число нарезов	4	
Для стрельбы из пистолетов применяются 9-мм пистолетные патроны		
Масса патрона	10 г	
Масса пули	6,1 г	5,5г
Длина патрона	25 мм	
Длина гильзы	18 мм	
Емкость магазина	8 патронов	12 патронов

* При использовании усиленного (высокоимпульсного) патрона 9х18 ПММ.

4.3. Устройство пистолета Макарова

Общее устройство пистолета Макарова представлено на *рис. 28*.

Пистолет прост по устройству и в обращении, удобен для ношения.

Пистолет – оружие самозарядное, так как его перезаряжание во время стрельбы производится автоматически. Затвор со стволом сцепления не имеет. Надежность запирания канала ствола при выстреле достигается большой массой затвора и силой возвратной пружины. Безопасность обращения с пистолетом обеспечивается надежно действующим предохранителем, расположенным на левой стороне затвора.

Работа автоматики пистолета основана на принципе использования энергии отдачи свободного затвора.



*Рис. 28. Основные части и механизмы пистолета:
1 – рамка со стволом и спусковой скобой, 2 – затвор с ударником,
выбрасывателем и предохранителем, 3 – затворная задержка,
4 – ударно-спусковой механизм, 5 – возвратная пружина, 6 – магазин,
7 – рукоятка с винтом*

4.4. Разборка и сборка пистолета Макарова

Разборка пистолета может быть неполной и полной.

Неполная разборка производится для чистки, смазки и осмотра пистолета, полная – для чистки при сильном загрязнении пистолета, после нахождения его под дождем или в снегу, при переходе на новую смазку, а также при ремонте.

Частая полная разборка пистолета не допускается, так как она ускоряет изнашивание частей и механизмов.

При разборке и сборке пистолета необходимо соблюдать следующие правила:

– разборку и сборку производить на столе, а в поле – на чистой подстилке;

– части и механизмы класть в порядке разборки, обращаться с ними осторожно, не допускать излишних усилий и резких ударов;

– при сборке обращать внимание на нумерацию частей, чтобы не перепутать их с частями других пистолетов.

Порядок неполной разборки пистолета

1. Извлечь магазин из основания рукоятки. Удерживая пистолет за рукоятку, отвести защелку магазина назад до отказа, одновременно оттягивая выступающую часть крышки магазина, извлечь магазин из основания рукоятки.

2. Проверить, нет ли в патроннике патрона, для чего выключить предохранитель (опустить флажок вниз), отвести затвор в заднее положение, поставить его на затворную задержку и осмотреть патронник. Нажав на затворную задержку, отпустить затвор.

3. Отделить затвор от рамки. Взяв пистолет за рукоятку, оттянуть спусковую скобу вниз и, перекосив ее влево, упереть в рамку так, чтобы она удерживалась в этом положении. Отвести затвор в крайнее заднее положение и, приподняв его задний конец, дать ему возможность продвинуться вперед под действием возвратной пружины.

4. Поставить спусковую скобу на место.

5. Снять со ствола возвратную пружину. Удерживая возвратную пружину за основание, вращая, снять ее со ствола.

Сборку пистолета после неполной разборки производить в обратном порядке:

1. Надеть на ствол возвратную пружину. Обязательно тем концом, в котором крайний виток имеет меньший диаметр по сравнению с другими витками. Пружина должна прочно удерживаться на стволе.

2. Присоединить затвор к рамке. Установить спусковую скобу в перекошенное положение. Удерживая рамку за рукоятку ввести свободный конец возвратной пружины в канал затвора и отвести затвор в крайнее заднее положение так, чтобы дульная часть ствола прошла через канал затвора и выступила наружу. Опустить задний конец затвора на рамку так, чтобы продольные выступы затвора поместились в пазах рамки, и, прижимая затвор к рамке, отпустить его. Затвор под действием возвратной пружины энергично возвращается в переднее положение.

3. Включить предохранитель. Поднять флажок предохранителя вверх.

4. Вставить магазин в основание рукоятки. Нажать на крышку магазина большим пальцем так, чтобы защелка (основание боевой пружины) заскочила за выступ на стенке магазина; при этом должен произойти щелчок. Удары по магазину ладонью не допускаются.

Порядок полной разборки пистолета

1. Произвести неполную разборку пистолета.

2. Отделить шептало и затворную задержку от рамки. Придерживая головку курка и нажимая указательным пальцем на хвост спускового крючка, плавно спустить курок с боевого взвода.

Выступом протирки снять крючок пружины шептала с затворной задержки. Повернуть шептало вперед до совпадения лыски на правой цапфе с прорезью цапфенного гнезда в рамке, затем шептало и затворную задержку приподнять вверх и отделить их от рамки.

3. Отделить рукоятку от основания рамки. Лезвием протирки вывинтить винт и, сдвигая рукоятку назад, отделить ее от основания рамки.

4. Отделить боевую пружину от рамки. Прижимая боевую пружину к основанию рамки, сдвинуть вниз и отделить от основания рамки задвижку боевой пружины, снять боевую пружину с прилива основания рамки.

5. Отделить курок от рамки. Повернуть курок вперед до совпадения лысок на его цапфах с прорезями и цапфенных гнездах в рамке, сдвинуть курок в сторону ствола и вынуть его.

6. Отделить спусковую тягу с рычагом взвода от рамки. Приподнять задний конец спусковой тяги и вывести цапфу из отверстия спускового крючка.

7. Отделить спусковой крючок от рамки. Оттянуть спусковую скобу вниз, как это делается при неполной разборке пистолета, поворачивая хвост спускового крючка вперед, вывести цапфы спускового крючка из цапфенных гнезд в рамке и отделить спусковой крючок от рамки. Поставить спусковую скобу на новое место.

8. Отделить предохранитель и ударник от затвора. Повернуть флажок предохранителя вверх, затем отвести флажок из гнезда несколько в сторону, повернуть дальше назад и вынуть из гнезда затвора. Легкими ударами задним концом затвора по ладони извлечь из затвора ударник.

9. Отделить выбрасыватель от затвора. Положить затвор на стол, с помощью выступа протирки утопить гнеток выбрасывателя и, одновременно нажимая на переднюю часть выбрасывателя и поворачивая его вокруг зацепа, вынуть его из паза, после этого осторожно извлечь из гнезда затвора гнеток с пружиной.

10. Разобрать магазин. Взяв магазин подавателем вниз, сжать пружину подавателя и снять крышку магазина за ее выступающую часть. Вынуть из корпуса магазина пружину подавателя и подаватель.

Сборку пистолета после полной разборки производить в обратном порядке:

1. Собрать магазин. Удерживая корпус магазина так, чтобы выступ для защелки магазина был впереди и вверху, вложить подаватель в корпус магазина. Вставить в корпус магазина пружину подавателя неотогнутым концом вниз и, поджимая

пружину большим пальцем, надвинуть крышку на загнутые ребра корпуса так, чтобы отогнутый конец пружины заскочил в отверстие крышки.

2. Присоединить выбрасыватель к затвору. Положить затвор на стол, вставить в гнездо затвора пружину выбрасывателя с гнетком (гнетком наружу). Поставить выбрасыватель в паз зацепом к чашечке затвора и, придерживая его у зацепа, утопить выступом протирки гнеток в гнездо, одновременно поджимая выбрасыватель к гнетку и вниз (поворачивая вокруг зацепа), опустить его пяточку в гнездо затвора так, чтобы головка гнетка расположилась над уступом пяточки выбрасывателя.

3. Присоединить ударник и предохранитель к затвору. Вложить ударник в канал затвора так, чтобы его срез в задней части был обращен к гнезду для предохранителя. Вставить предохранитель в гнездо затвора и повернуть его флажок вниз до отказа.

4. Присоединить спусковой крючок к рамке. Оттянуть спусковую скобу и перекосить ее так, как это делается при неполной разборке пистолета, вставить головку спускового крючка в окно стойки рамки так, чтобы его цапфы вошли в цапфенные гнезда рамки, поставить спусковую скобу на место.

5. Присоединить спусковую тягу с рычагом взвода к рамке. Отведя хвост спускового крючка назад, вставить цапфу спусковой тяги в отверстие спускового крючка и опустить задний конец тяги в рамку на заднюю стенку основания рукоятки.

6. Присоединить курок к рамке. Повернув спусковой крючок в крайнее переднее положение, наклонить курок головкой вперед, ввести его цапфы в цапфенные гнезда в рамке и повернуть головку курка назад.

7. Присоединить боевую пружину к рамке и рукоятку к основанию рамки. Повернув спусковой крючок вперед, а рычаг взвода вверх, ввести перья боевой пружины в окно рамки и надеть пружину отверстием на прилив основания рукоятки так, чтобы широкое перо боевой пружины расположилось в углублении курка, а узкое перо – на пяточке рычага взвода.

Придерживая боевую пружину за основание, надеть задвижку боевой пружины. Проверить правильность постановки боевой пружины. Надеть рукоятку на основание рукоятки и ввинтить винт.

8. Присоединить затворную задержку и шептало к рамке. Взять шептало так, чтобы лыска на его правой цапфе была обращена вперед. Вставить в цапфенное гнездо рамки сначала левую цапфу шептала (на которой находится пружина), а затем ввести правую цапфу шептала в цапфенное гнездо в рамке. Повернуть шептало назад. Выступом протирки надеть крючок пружины шептала на затворную задержку.

Запрещается взводить курок нажимом на хвост спускового крючка и производить спуск курка, когда не присоединен к рамке затвор.

9. Произвести дальнейшую сборку как после неполной разборки пистолета.

10. Проверить правильность работы частей и механизмов пистолета после сборки:

выключить предохранитель (освобождается курок);

отвести затвор назад до отказа, убедиться, что затвор фиксируется затворной задержкой;

нажать на кнопку затворной задержки, затвор при этом должен энергично продвинуться в переднее положение (убеждаемся в исправности возвратной пружины и фиксации курка на боевом взводе шепталом);

нажать на хвост спускового крючка, курок при этом должен сорваться с боевого взвода и нанести удар по ударнику;

взвести курок, при включении предохранителя убедиться, срывается ли курок с боевого взвода и блокируется ли выступом предохранителя;

проверить исправность работы частей и механизмов пистолета при досылании патрона в патронник и извлечении и выбрасывании гильз (патронов) при перезарядке.

Примечание: периодически необходимо также проверять усилие спуска курка с боевого взвода. Спуск курка с боевого взвода должен происходить от усилия на спусковой крючок не менее 1,5 кг и не более 3,5 кг.

4.5. Устройство и назначение частей пистолета Макарова

Рамка со стволом и спусковой скобой (рис. 29) имеет три назначения: рамка служит для соединения частей, ствол – для направления полета пули, спусковая скоба – для предохранения хвоста спускового крючка от нечаянного нажатия на него.

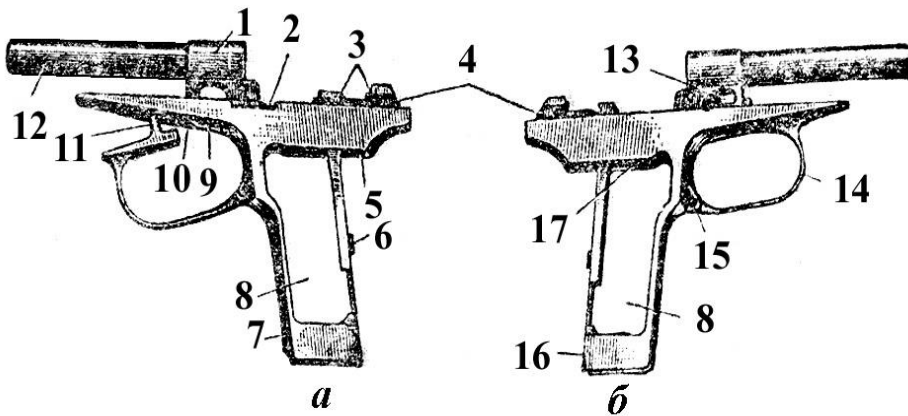


Рис. 29. Рамка со стволом и спусковой скобой:

а – левая сторона, *б* – правая сторона;

- 1 – стойка для крепления ствола, 2 – вырез для затворной задержки,
- 3 – цапфенные гнезда для цапф курка и шептала,
- 4 – пазы для направления движения затвора, 5 – окно для перьев боевой пружины, 6 – прилив с резьбовым отверстием, 7 – основание рукоятки,
- 8 – боковые окна, 9 – окно для размещения спускового крючка и гребня спусковой скобы, 10 – цапфенные гнезда для цапф спускового крючка,
- 11 – гребень для ограничения движения затвора, 12 – ствол,
- 13 – кривой паз для размещения и движения передней цапфы спусковой тяги,
- 14 – спусковая скоба, 15 – прилив с гнездом для крепления спусковой скобы,
- 16 – вырез для защелки магазина, 17 – окно для выхода верхней части магазина

Внутри ствол имеет канал с четырьмя нарезами, вьющимися слева вверх направо. Нарезы служат для придания пуле вращательного движения. Промежутки между нарезами называются полями. Расстоянием между двумя противоположными полями (по диаметру) – калибр канала ствола, он равен 9 мм. Для помещения патрона служит патронник, расположенный в казенной (задней) части ствола, он имеет большую толщину стенок, чем ствол в нарезной части.

Спусковая скоба имеет на переднем конце гребень для ограничения хода затвора при движении назад.

Затвор (рис. 30) служит для: досылания патрона из магазина в патронник, запираania канала ствола при выстреле, извлечения патрона или гильзы, взвода курка.

Части затвора: ударник, выбрасыватель, предохранитель.

Ударник (рис. 31) служит для разбития капсюля.

В передней части ударника – боек, в задней части – срез для предохранителя, который удерживает ударник в канале затвора. Ударник изготавливается трехгранным в целях уменьшения его массы и уменьшения трущихся поверхностей.

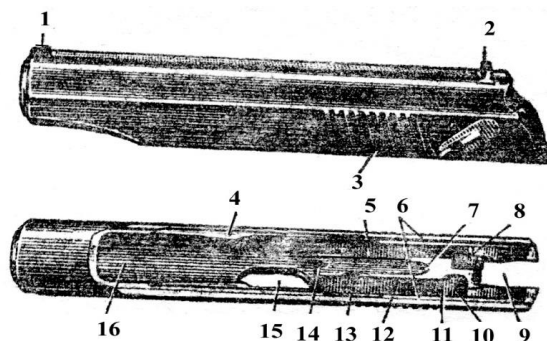


Рис. 30. Затвор:

1 – мушка, 2 – целик, 3 – насечка, 4 – зуб постановки на затворную задержку, 5 – паз для отражателя, 6 – продольные выступы для направления движения затвора по рамке, 7 – гребень, 8 – гнездо для предохранителя, 9 – паз для курка, 10 – выем для помещения разобщающего выступа рычага взвода, 11 – выступ для разобщения рычага взвода с шепталом, 12 – паз для разобщающего выступа рычага взвода, 13 – выем для разобщения шептала с рычагом взвода, 14 – досылатель, 15 – окно для выбрасывания гильзы (патрона), 16 – канал для помещения ствола с возвратной пружиной

Выбрасыватель (рис. 32) служит для удержания гильзы (патрона) в чашечке затвора до встречи с отражателем.

Предохранитель (рис. 33) служит для обеспечения безопасного обращения с оружием.



Рис. 31. Ударник:
1 – боек, 2 – срез для предохранителя

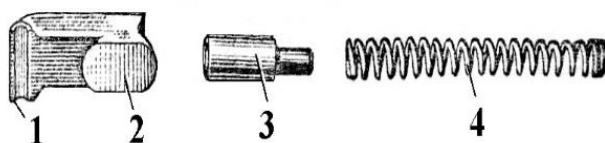


Рис. 32. Выбрасыватель:
1 – зацеп, 2 – пяточка для соединения с затвором, 3 – гнеток, 4 – пружина выбрасывателя

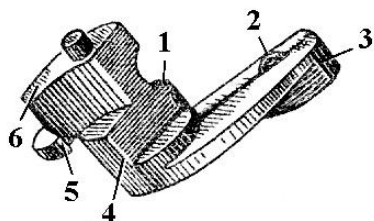


Рис. 33. Предохранитель:
1 – уступ, 2 – фиксатор, 3 – флажок, 4 – ребро, 5 – зацеп

Возвратная пружина (рис. 34) служит для возвращения затвора в переднее положение после выстрела.



Рис. 34. Возвратная пружина

Крайний виток одного из концов пружины имеет меньший диаметр по сравнению с другими витками. Этим витком пружина при сборке надевается на ствол, чтобы обеспечить надежное удержание на стволе. Пружина, надетая на ствол, помещается вместе с ним в канале затвора.

Ударно-спусковой механизм (рис. 35) служит для нанесения удара по ударнику. Состоит из курка, шептала с пружиной, спусковой тяги с рычагом взвода, спускового крючка, боевой пружины и задвижки боевой пружины.

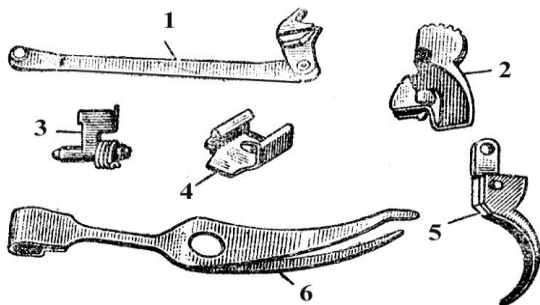


Рис. 35. Части ударно-спускового механизма:
1 – спусковая тяга с рычагом взвода, 2 – курок, 3 – шептало с пружиной, 4 – задвижка боевой пружины, 5 – спусковой крючок, 6 – боевая пружина

Спусковая тяга с рычагом взвода (рис. 36) служит для спуска курка с боевого взвода и взведения курка при нажиме на хвост спускового крючка.

Спусковой крючок (рис. 37) служит для спуска курка с боевого взвода и взведения курка при стрельбе самовзводом.

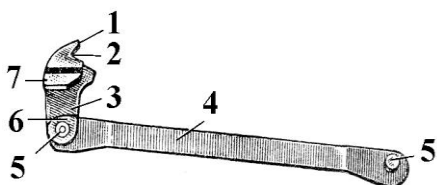


Рис. 36. Спусковая тяга с рычагом взвода: 1 – разобцающий выступ рычага взвода, 2 – вырез, 3 – рычаг взвода, 4 – спусковая тяга, 5 – цапфы спусковой тяги, 6 – пяточка рычага взвода, 7 – выступ самовзвода

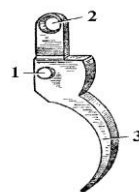


Рис. 37. Спусковой крючок:
1 – цапфа, 2 – отверстие для соединения со спусковой тягой, 3 – хвост

Курок (рис. 38) служит для нанесения удара по ударнику.

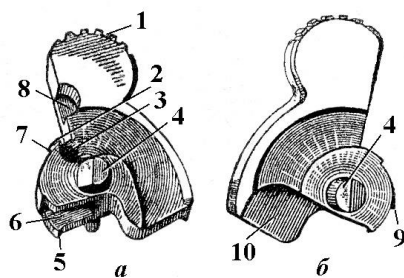


Рис. 38. Курок:

а – левая сторона, *б* – правая сторона;

1 – головка с насечкой, 2 – выступ, 3 – выем, 4 – цапфы,
5 – зуб самовзвода, 6 – углубление, 7 – предохранительный взвод, 8 – вырез,
9 – боевой взвод, 10 – кольцевой выем

Шептало (рис. 39) служит для удержания курка в боевом и предохранительном взводах.

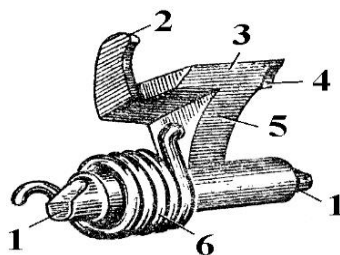


Рис. 39. Шептало:

1 – цапфы шептала, 2 – зуб, 3 – носик шептала,
4 – выступ, 5 – стойка шептала, 6 – пружина шептала

Боевая пружина (рис. 40) служит для приведения в действие частей ударно-спускового механизма: курка, рычага взвода и спусковой тяги.

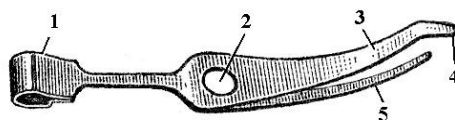


Рис. 40. Боевая пружина:

1 – защелка, 2 – отверстие, 3 – широкое перо,
4 – отбойный конец, 5 – узкое перо

Она имеет: широкое перо для приведения в действие курка; узкое перо для приведения в действие спусковой тяги с рычагом взвода.

Основание боевой пружины является защелкой магазина. Конец широкого пера боевой пружины изогнут для обеспечения «отбоя» курка, то есть для постановки курка на предохранительный взвод в спущенном положении. Боевая пружина крепится на основании рукоятки задвижкой.

Рукоятка с винтом (рис. 41) служит для удобства удержания пистолета в руке, закрытия боковых окон и задней стенки основания рукоятки.

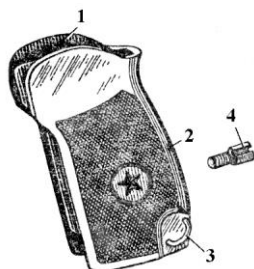


Рис. 41. Рукоятка с винтом:
1 – пазы, 2 – отверстие, 3 – антабка, 4 – винт

Рукоятка с винтом имеет: отверстие для винта, который крепит рукоятку к основанию рукоятки; антабку для пристегивания пистолетного ремешка. В отверстии для винта расположена металлическая втулка, которая предназначена для стопорения головки винта от произвольного отвинчивания.

Винт рукоятки служит для крепления рукоятки.

Затворная задержка (рис. 42) задерживает затвор в заднем положении по израсходовании всех патронов из магазина.

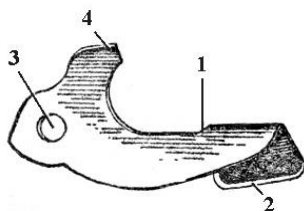


Рис. 42. Затворная задержка:
1 – выступ, 2 – кнопка с насечкой, 3 – отверстие, 4 – отражатель

Затворная задержка имеет: в передней части – выступ для удержания затвора в заднем положении; в верхней части – отражатель для отражения наружу гильз (патронов) через окно в затворе.

Магазин (рис. 43) служит для помещения восьми патронов и подачи патронов к затвору. Он состоит из корпуса, подавателя, пружины подавателя и крышки.

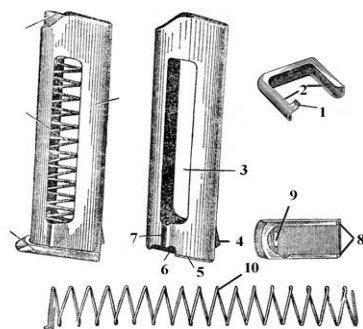


Рис. 43. Магазин (подаватель, корпус магазина, пружина подавателя, крышка магазина): 1 – зуб; 2 – отогнутые концы; 3 – окно; 4 – выступ; 5 – загнутое ребро; 6 – вырез; 7 – желоб; 8 – пазы; 9 – отверстие; 10 – пружина подавателя

Корпус магазина соединяет все части магазина.

Верхние края боковых стенок корпуса загнуты внутрь для удержания патронов и подавателя, а также для направления патронов при подаче их в патронник затвором.

Подаватель служит для подачи патронов.

На подавателе с левой стороны имеется зуб, предназначенный для приведения в действие затворной задержки по израсходовании всех патронов из магазина.

Пружина подавателя служит для подачи вверх подавателя с патронами при стрельбе. Нижний конец пружины отогнут для запирания крышки магазина.

Крышка магазина имеет отверстие для отогнутого (нижнего) конца пружины подавателя и пазы, которыми она надевается на загнутые ребра корпуса магазина.

4.6. Принадлежности к пистолету Макарова

В принадлежности к пистолету (рис. 44) входят: кобура, протирка, запасный магазин, пистолетный ремешок.

Пистолетный ремешок обеспечивает крепление пистолета к поясному (брючному) ремню.

Кобура служит для удобства ношения пистолета, запасного магазина и протирки.

Протирка используется для разборки, сборки, чистки и смазки пистолета. На одном конце – выступ для снятия и постановки крючка пружины шептала и для утапливания гнетка при

отделении выбрасывателя; прорезь для продевания в нее пакли или ветоши; на другом – кольцо для удержания протирки при чистке. На стыке кольца имеется лезвие для вывинчивания и ввинчивания винта рукоятки при разборке и сборке пистолета.

Запасной магазин служит для помещения восьми патронов.



Рис. 44. Принадлежности к ПМ:

1 – кобура, 2 – протирка, 3 – запасной магазин, 4 – пистолетный ремешок

4.7. Патроны, применяемые для стрельбы из пистолета, их устройство

9-мм пистолетный патрон (*рис. 45*) состоит из следующих основных частей: гильзы, капсюля, порохового заряда, пули.



Рис. 45. Общий вид и устройство 9-мм пистолетного патрона

Гильза служит для помещения порохового заряда и соединения всех частей патрона.

Снаружи у дна гильзы имеется кольцевая проточка для зацепа выбрасывателя.

Заряд состоит из бездымного пироксилинового пороха.

Капсюль служит для воспламенения порохового заряда.

Пуля состоит из биметаллической (плакированной) оболочки, в которую впрессован стальной сердечник. Между пулей и стальным сердечником имеется свинцовая рубашка.

Осмотр боевых патронов производится с целью обнаружения неисправностей. Патроны осматриваются перед стрельбой, при заступлении в наряд и по особому распоряжению. При осмотре патронов необходимо проверить:

– нет ли на гильзах ржавчины и зеленого налета, помятоостей, царапин, прочно ли пуля удерживается в гильзе;

– не выступает ли капсюль выше поверхности дна гильзы.

Если патроны запылились или загнулись, покрылись небольшим зеленым налетом или ржавчиной, их необходимо протереть сухой чистой ветошью.

4.8. Работа частей и механизмов ПМ

Положение частей и механизмов до заряжания: затвор в крайнем переднем положении заперт ребром предохранителя. Курок спущен и упирается в выступ предохранителя. Шептало полочкой предохранителя поднято вверх и удерживается в этом положении. Магазин вставлен в основание рукоятки. Подаватель магазина в верхнем положении и упирается в гребень затвора. Зуб подавателя давит снизу на затворную задержку. Флажок предохранителя в положении «предохранение», зацеп предохранителя входит в выем курка и запирает курок в положении «предохранение», запирает затвор с рамкой.

Работа частей и механизмов при заряжании

При снаряжении магазина патронами пружина подавателя сжимается, подаватель опускается вниз вместе с зубом подава-

теля. Верхний патрон удерживается загнутыми краями боковых стенок магазина.

Фиксация магазина производится основанием боевой пружины.

При выключении предохранителя освобождается курок, шептало опускается и удерживает курок в предохранительном взводе.

При отведении затвора назад возвратная пружина сжимается, курок становится в боевой взвод. В переднее положение затвор возвращается под действием возвратной пружины, выталкивает верхний патрон из магазина и досылает его в патронник, зацеп выбрасывателя заскакивает в кольцевую проточку гильзы. Канал ствола заперт свободным затвором.

Пистолет готов к выстрелу.

Работа частей и механизмов при выстреле

При нажатии на спусковой крючок спусковая тяга перемещается вперед, рычаг взвода поднимает шептало. Курок освобождается и под действием широкого пера боевой пружины срывается и наносит удар по ударнику. Ударник разбивает капсюль, происходит выстрел.

Работа частей и механизмов после выстрела

Затвор под давлением пороховых газов на дно гильзы отходит назад вместе с гильзой. Возвратная пружина сжимается. Гильза, удерживаемая выбрасывателем в чашечке затвора, ударяется об отражатель затворной задержки и выбрасывается наружу через окно в стенке затвора. Подаватель подает очередной патрон и ставит его перед досылателем затвора. Затвор, дойдя до крайнего заднего положения, взводит курок на боевой взвод. Под действием возвратной пружины затвор начинает двигаться вперед, досылателем выталкивает из магазина очередной патрон и досылает его в патронник, выбрасыватель заскакивает в кольцевую проточку гильзы. Канал ствола заперт свободным затвором. Для производства следующего выстрела необходимо отпустить спусковой крючок и нажать на него снова.

Работа частей и механизмов при стрельбе самовзводом

Патрон в патроннике, курок в предохранительном взводе. При нажатии на спусковой крючок спусковая тяга перемещает-

ся вперед, рычаг взвода взводит курок. Курок, не дойдя до боевого взвода (шептало приподнято рычагом взвода), срывается под действием широкого пера боевой пружины и наносит удар по ударнику. Ударник разбивает капсюль, происходит выстрел.

Работа частей и механизмов по израсходовании патрона из магазина

При досылании последнего патрона из магазина в патронник пружина подавателя магазина разжимается, подаватель поднимается вверх вместе с зубом подавателя. Зуб подавателя упирается в затворную задержку. После выстрела последним патроном затвор отходит назад, извлекает стреляную гильзу. Зуб подавателя магазина поднимает затворную задержку, затворная задержка фиксирует затвор в крайнем заднем положении (упирается в зуб затвора).

Работа частей и механизмов при включении предохранителя

Флажок предохранителя поднят вверх. При этом предохранитель своей полочкой поднимает за зуб шептало. Курок освобождается от удержания шепталом в боевом взводе, срывается под действием широкого пера боевой пружины и наносит удар по выступу предохранителя, до ударника не доходит (значит, даже при наличии патрона в патроннике выстрел не произойдет). Ребро предохранителя поворачивается, заходит за левый выступ рамки и запирает затвор с рамкой. Зацеп предохранителя, опускаясь, входит в выем курка и запирает его так, что взвести курок невозможно.

4.9. Осмотр пистолета в собранном и разобранном виде

Для выяснения состояния оружия, его исправности и боевой готовности производятся периодические осмотры пистолета.

Осмотр пистолета производится в собранном или разобранном виде. Степень разборки определяется перед каждым осмотром. Одновременно с осмотром пистолета производится

осмотр кобуры, запасного магазина, протирки, пистолетного ремешка.

Перед выходом на занятие и непосредственно перед стрельбой пистолет осматривается в собранном виде, а во время чистки – в разобранном и собранном виде.

При осмотре пистолета в собранном виде необходимо проверить:

1) нет ли на частях пистолета налета ржавчины, царапин, забоин и трещин, соответствуют ли номера на частях пистолета;

2) нет ли забоин на мушке и в прорези целика, мешающих прицеливанию, прочно ли удерживается целик в затворе, совпадает ли риска на целике и затворе;

3) легко ли переключается предохранитель, надежно ли фиксируется в крайних положениях;

4) имеет ли курок «отбой»;

5) надежно ли удерживается спусковая скоба в рамке и устанавливается ли для снятия затвора в перекошенное положение;

6) повернут ли винт рукоятки;

7) нет ли в канале ствола грязи, налета ржавчины, раздутия, раковин и других дефектов;

8) не погнуты ли стенки и верхние края корпуса магазина и свободно ли передвигается подаватель в магазине;

9) свободно ли вставляется магазин (и запасной магазин) в основание рукоятки и извлекается из него, и надежно ли удерживается;

10) правильно ли работают части и механизмы пистолета.

При осмотре пистолета в разобранном виде подробно осматривается каждая из основных частей в отдельности для обнаружения неисправностей, которые могут привести к задержкам при стрельбе:

При осмотре рамки со стволом и спусковой скобой обратить особое внимание на состояние канала ствола (не должно быть сыпи, ржавчины, раковин, царапин, забоин, раздутия ствола, износа углов полей нарезков). Исправна ли пружина спусковой скобы и устанавливается ли скоба в перекошенное положение для снятия затвора. Нет ли на рамке трещин и деформации.

При осмотре затвора с выбрасывателем, ударником и предохранителем особое внимание обратить на состояние внутренних пазов, которые не должны быть загрязнены и не должны

иметь забоин. Проверить, свободно ли перемещается ударник в канале затвора, энергично ли поджимается выбрасыватель к чашечке затвора и не скошен ли зацеп выбрасывателя. При осмотре предохранителя проверить, свободно ли он переключается и фиксируется ли в крайних положениях.

При осмотре возвратной пружины проверить, нет ли на ней заусениц, ржавчины, деформации и надломов, прочно ли она удерживается на стволе.

При осмотре частей ударно-спускового механизма особое внимание обратить на исправность курка (износ боевого и предохранительного взводов), шептало (износ носика шептала, исправность зуба и пружины шептала), спусковой тяги с рычагом взвода (рычаг взвода должен свободно вращаться на цапфе спусковой тяги). Перья боевой пружины не должны иметь трещин, изломов.

При осмотре рукоятки с винтом проверить, нет ли трещин и сколов, не сорвана ли резьба на винте, наличие антабки.

При осмотре затворной задержки убедиться в ее исправности. Затворная задержка не должна иметь деформации и трещин, нет ли скошенности металла на отражателе.

При осмотре магазина особое внимание обратить на исправность зуба подавателя и выступа для защелки магазина; проверить, нет ли деформации корпуса, не погнуты ли верхние края магазина, целостность пружины подавателя.

4.10. Задержки при стрельбе из пистолета и способы их устранения

Пистолет при правильном обращении с ним, внимательном уходе и сбережении является надежным и безотказным оружием. Однако при длительной работе вследствие износа частей и механизмов, а чаще при неосторожном обращении и невнимательном уходе, могут возникнуть задержки при стрельбе. В *таблице 6* указаны причины и способы устранения задержек при стрельбе из ПМ.

Таблица 6

ЗАДЕРЖКИ ПРИ СТРЕЛЬБЕ ИЗ ПМ. ПРИЧИНЫ И СПОСОБЫ УСТРАНЕНИЯ

Задержка и ее характеристика	Причины задержки	Способ устранения
<p align="center">Осечка</p> <p>Затвор в крайнем переднем положении, курок спущен, но выстрела не произошло.</p>	<ol style="list-style-type: none"> 1. Неисправность патрона. 2. Сгущение смазки или загрязнение канала затвора под ударник. 3. Неисправность ударника. 	<p>Перезарядить пистолет и продолжить стрельбу.</p> <p>Осмотреть и прочистить пистолет.</p> <p>Отправить пистолет в мастерскую.</p>
<p align="center">Недокрытие патрона затвором</p> <p>Затвор остановился, не дойдя до крайнего переднего положения; спуск курка произвести нельзя.</p>	<ol style="list-style-type: none"> 1. Загрязнение патронника, пазов рамки или затвора. 2. Неисправность выбрасывателя или его пружины. 3. Неправильное обращение с оружием. 	<p>Дослать затвор вперед толчком руки и продолжить стрельбу.</p> <p>Перезарядить пистолет и продолжить стрельбу.</p> <p>Осмотреть и прочистить пистолет</p>
<p align="center">Неподача патрона из магазина в патронник</p> <p>Затвор находится в переднем положении, но патрона в патроннике нет.</p>	<ol style="list-style-type: none"> 1. Не зафиксирован магазин в основании рамки. 2. Неисправность магазина. 	<p>Проверить фиксацию магазина в основании рамки (зафиксировать).</p> <p>Заменить неисправный магазин.</p>
<p align="center">Прихват (ущемление) гильзы затвором</p> <p>Гильза не выброшена наружу через окно в затворе и зажата между затвором и казенным срезом ствола.</p>	<ol style="list-style-type: none"> 1. Загрязнение подвижных частей пистолета. 2. Неисправность выбрасывателя или его пружины. 3. Неисправность отражателя. 4. Неправильное обращение с оружием. 	<p>Извлечь магазин. Выбросить прихваченную гильзу, перезарядить пистолет и продолжить стрельбу.</p> <p>При неисправности выбрасывателя, его пружины или отражателя затворной задержки отправить пистолет в ремонт.</p>
<p align="center">Автоматическая стрельба</p> <p>При нажатии на спусковой крючок произошёл не один, а несколько выстрелов.</p>	<ol style="list-style-type: none"> 1. Загрязнение или застывание смазки. 2. Износ боевого взвода курка или носика шептала. 3. Ослабление или излом пружины шептала. 4. Касание полочки уступа предохранителя зуба шептала. 	<p>Отпустить спусковой крючок, извлечь магазин, произвести выстрел.</p> <p>При необходимости дальнейшей стрельбы – вставить магазин, перезарядить, извлечь магазин и произвести выстрел и т.д.</p> <p>При неисправности частей – отправить в ремонт.</p>

4.11. Подготовка пистолета к стрельбе

Подготовка пистолета к стрельбе производится в целях обеспечения безотказной работы пистолета во время стрельбы и сохранения его нормального боя.

Для этого необходимо:

- осмотреть пистолет в разобранном виде;
- осмотреть пистолет в собранном виде;
- осмотреть патроны;
- снарядить магазин патронами;
- непосредственно перед стрельбой прочистить и протереть насухо канал ствола.

4.12. Порядок приведения пистолета к нормальному бою

Проверка боя пистолета Макарова производится стрельбой на 25 м патронами одной серии. Стрельба производится по черному кругу диаметром 25 см, укрепленному на щите 1х0,5 м. **Точка прицеливания (ТП)** – середина нижнего края черного круга или его центр. ТП должна находиться приблизительно на высоте глаз стреляющего.

По отвесной линии над ТП отмечается нормальное положение средней точки попадания (СТП), которая должна быть выше ТП на 12,5 см или совпадать с ней, если ТП будет центр круга. Отмеченная точка является контрольной (КТ). Для проверки боя производят подряд четыре выстрела. По окончании стрельбы по расположению пробойн определяется кучность боя и положение СТП. Кучность боя признается нормальной, если все четыре (три) пробойны вмещаются в круг диаметром 15 см.

При удовлетворительной кучности пробойн определяют СТП и величину ее отклонения от КТ. Если СТП отклонилась от КТ более чем на 5 см, то пистолет передается оружейному технику для соответствующего передвижения или замены целика. Изменение высоты целика или его перемещение на 1 мм изменяет положение СТП в соответствующую сторону на 19 см.

Приведение ПМ к нормальному бою считается законченным, когда пистолет, как в отношении кучности, так и в отношении положения СТП, удовлетворяет требованиям нормального боя.

Вопросы для самоконтроля

1. Для чего предназначен ПМ?
2. Какой калибр патрона ПМ?
3. Из каких основных частей состоит ПМ?
4. Перечислите принадлежности к ПМ.
5. Каково назначение принадлежности к ПМ?
6. Какова начальная скорость пули ПМ и ПММ?
7. Какова длина ПМ?
8. Какова длина патрона ПМ?
9. Какова масса патрона ПМ? Масса пули ПМ?
10. Какова масса ПМ со снаряженным магазином?
11. На каком расстоянии сохраняется убойное действие пули ПМ?
12. Назначение рамки со стволом и спусковой скобой.
13. Назначение затвора.
14. Назначение частей затвора.
15. Назначение возвратной пружины.
16. Назначение рукоятки с винтом.
17. Назначение УСМ.
18. Назначение шептала и боевой пружины.
19. Назначение магазина.
20. Назначение затворной задержки.
21. Из каких частей состоит патрон ПМ?
22. Назначение гильзы.
23. Назначение капсюля.
24. Назначение порохового заряда.
25. Порядок неполной разборки ПМ.
26. Порядок полной разборки ПМ.
27. Порядок сборки после неполной разборки ПМ.
28. Порядок сборки после полной разборки ПМ.
29. На каком принципе основана работа автоматики ПМ?
30. Осмотр ПМ в собранном виде.
31. Осмотр рамки со стволом и спусковой скобой.
32. Осмотр затвора.
33. Осмотр возвратной пружины.
34. Осмотр частей УСМ.
35. Осмотр рукоятки с винтом.
36. Осмотр затворной задержки.

37. Осмотр магазина.
 38. Осмотр боевых патронов.
 39. Для чего производится подготовка пистолета к стрельбе?
 40. На какой дистанции производится пристрелка ПМ?
 41. Каким количеством выстрелов производится пристрелка?
 42. Какова нормальная кучность боя ПМ?
 43. Причины и способы устранения недокрытия патрона затвором.
 44. Причины и способы устранения осечки.
 45. Причины и способы устранения неподачи патрона из магазина.
 46. Причины и способы устранения прихвата гильзы затвором.
 47. Причины и способы устранения автоматической стрельбы.
 48. Работа частей и механизмов ПМ при зарядании.
 49. Работа частей и механизмов ПМ при выстреле.
 50. Работа частей и механизмов ПМ при израсходовании патронов.
 51. Работа частей и механизмов ПМ при стрельбе самовзводом.
 52. Работа частей и механизмов ПМ при включении предохранителя.
-

5

ПИСТОЛЕТ ЯРЫГИНА БОЕВЫЕ СВОЙСТВА. УСТРОЙСТВО. ОБРАЩЕНИЕ.

5.1. Назначение, боевые свойства и устройство пистолета Ярыгина

К концу 1980-х годов отчетливо выявилось явное отставание отечественного 9-мм пистолета Макарова (ПМ), состоявшего на вооружении Советской армии и правоохранительных органов, от современных западных образцов. Подобная ситуация была обусловлена, в первую очередь, претензиями к невысокому останавливающему и пробивному действию пули относительно маломощных 9×18 мм патронов ПМ, к кучности и точности стрельбы, емкости магазина и эргономическим показателям. ПМ очень сильно проигрывал новейшим иностранным пистолетам, хотя и превосходил их по безотказности, по простоте в служебном обращении и, особенно, по себестоимости производства. Опыт локальных военных конфликтов доказывал вновь и вновь, что пистолет по-прежнему остается одним из важнейших элементов вооружения сотрудников силовых структур.

Таким образом, было принято решение провести исследовательские работы по отработке концепции нового перспективного комплекса «боеприпас – короткоствольное оружие».

В Главном ракетно-артиллерийском управлении (ГРАУ) Министерства обороны были определены новые требования к армейскому пистолету. Согласно им, новое оружие должно было позволять на дистанции 25 м поражать цели в средствах индивидуальной защиты второго класса и иметь магазин большей емкости, чем у ПМ. С целью использования огромных запасов старых пистолетных патронов была поставлена задача создавать пистолет под патроны 7,62×25 мм ТТ, 9×18 мм ПМ, а также под разрабатывавшийся в то время новый патрон 9×21 мм.

В 1990 году для принятия на вооружение нового армейского пистолета была объявлена конкурсная программа под кодовым шифром «Грач». После проведения научно-исследовательских и опытно-конструкторских работ на отбо-

рочные конкурсные испытания опытных пистолетов были представлены два образца конструкции Стечкина и Аврамова: пистолеты ПСА – ОЦ-27 «Бердыш» под патрон 9x18 мм ПМ и ОЦ-27-2 под патрон 9x19 мм, а также конструкторы 6ПЗ5 Ярыгина, «Гюрза» Сердюкова; ПМ модернизированный Плецкого и Шигапова.

В 1993 году ГРАУ Министерства обороны уточняет требования к новому оружию. С этого момента принято решение о разработке армейского пистолета под новый отечественный 9x19 мм патрон, получивший впоследствии индекс 7Н21. Этот патрон выполнен в габаритах стандартного пистолетного патрона 9x19 мм «Luger», но при этом имеет большую мощность, пробиваемость и поражающее действие. Высокая пробивная способность нового патрона достигалась за счет оригинальной конструкции пули (так, для увеличения пробивного действия его пули использовалась полиэтиленовая рубашка, а стальной термоупрочненный сердечник был оголен у вершины пули) и оптимального баллистического решения. Пуля имеет очень высокую начальную скорость – 465 м/с, это обеспечивало гарантированное поражение защищенной живой силы противника на дистанции до 50 м.

В 1993 году ФГУП «Ижевский механический завод» – производитель пистолета Макарова (ПМ) – включился в работу по созданию нового пистолета МР-443 «Грач». Разработку возглавил конструктор В.А. Ярыгин, занимавшийся созданием спортивных пистолетов.

В 2001 году на научно-исследовательском полигоне Министерства обороны все выставленные на конкурс образцы подвергались испытаниям на ресурс, безотказность работы в нормальных и затрудненных условиях (стрельба без смазки, при температуре от +5 до –50°С, в условиях запыления, при дожде). Общий объем испытаний в агрессивных условиях составил почти 1,5 тысяч выстрелов.

Пистолет МР-443 конструктора В.А. Ярыгина, разработанный в 1995 году и получивший официальное обозначение пистолет Ярыгина ПЯ 6ПЗ5 «Грач», соответствовал большинству требований армии, продемонстрировав преимущества перед другими образцами, и в 2003 году был принят на вооружение силовых структур России.

ПЯ – один из первых боевых (армейских) пистолетов, разработанный специалистами Ижевского механического завода для силовых структур. Его отличие – мощная энергия, способность пробивать противоосколочные бронежилеты, удобство в эксплуатации. Он хорошо сбалансирован, отдача при выстреле незначительна, благодаря 18-тизарядному магазину и комплектации дополнительным магазином (всего 36 патронов), из пистолета можно обеспечивать высокую плотность стрельбы. Специалисты ГРАУ Министерства обороны высоко оценили боевые качества нового оружия.

Автор ПЯ – Владимир Александрович Ярыгин, ведущий инженер-конструктор Ижевского механического завода, Заслуженный конструктор РСФСР, действительный член Академии проблем безопасности, обороны и правопорядка, академик, Кавалер ордена Почета, Заслуженный машиностроитель Удмуртии, посвятивший более 30 лет научно-исследовательским и опытно-конструкторским работам по созданию новых образцов оружия.

На базе пистолета ПЯ разработан спортивно-тренировочный пистолет МР-446 VIKING для практической стрельбы МР-446 С.

По согласованию с ГРАУ Министерства обороны была проведена модернизация пистолета Ярыгина с целью снижения веса за счет использования для изготовления корпусных деталей пистолета современного высокопрочного стеклонаполненного пластика. Далее были проведены дополнительные испытания, и пистолет ПЯ (индекс 6П35 (облегченный)), освоен в производстве.

В настоящее время продолжается работа над совершенствованием конструкции пистолета и технологией его производства.

Пистолет Ижевской разработки получил заводской индекс МР-443 «Грач», а на армейские испытания он был выставлен под индексом 6П35 «Грач» (рис. 46), как и его основной конкурент – пистолет конструкции Сердюкова и Беляева из Центрального научно-исследовательского института точного машиностроения (ЦНИИТОЧМАШ) (г. Климовск) со свободным затвором и подвижным стволом. В 2000 году было объявлено, что Ижевский пистолет победил в конкурсе на новый армейский пистолет, получивший официальное обозначение Пистолет

Ярыгина (ПЯ), а в 2003 году решением Правительства РФ ПЯ был принят на вооружение всех силовых структур России наравне с пистолетами Грязева-Шипунова ГШ-18 и Сердюкова СПС.



Рис. 46. Общий вид 9-мм пистолета Ярыгина 6П35

Пистолет Ярыгина является личным оружием нападения и защиты, предназначенным для поражения противника на коротких расстояниях.

ПЯ – оружие самозарядное, так как его перезарядание во время стрельбы производится автоматически.

Работа автоматики ПЯ основана на использовании энергии отдачи при коротком откате ствола и его жестком запираении.

Безопасность пистолета обеспечивается за счет флажкового предохранителя, блокирующего затвор и курок ударно-спускового механизма как в спущенном, так и во взведенном положениях, а также за счет предохранительного взвода курка, предохраняющего от удара по ударнику при падениях пистолета и при срыве курка при его взведении.

Кроме того, при наличии патрона в патроннике выступающая часть выбрасывателя указывает на наличие патрона в патроннике и позволяет производить контроль как визуально, так и на ощупь.

Питание пистолета осуществляется из отъемных двухрядных коробчатых магазинов емкостью 17 патронов. Вместимость магазина пистолета до 18 патронов обеспечивается за счет двухрядного расположения патронов в коробчатом магазине. Через отверстия в корпусе имеется возможность визуального определения количества патронов в магазине.

Используемый патрон 7Н21 имеет бронебойную пулю со стальным термоупрочненным сердечником массой 5,4 г, развивающую дульную скорость до 450 м/с (дульная энергия – около

550 Дж). По развиваемому максимальному давлению в стволе патрон 7Н21 существенно превосходит коммерческие боеприпасы 9x19 мм Люгер/Парабеллум, а потому может использоваться только в специально созданном под него оружии.

Защелка фиксатора магазина расположена в основании спусковой скобы, причем стрелок по своему желанию может переставить ее на любую сторону оружия. По израсходовании всех патронов из магазина затвор пистолета остается в открытом положении на затворной задержке.

Форма рукоятки и предохранительной скобы позволяет вести стрельбу с одной или двух рук, в том числе в двухслойных перчатках. Прицельные приспособления – нерегулируемые, мушка является частью затвора (неподвижная), целик установлен в пазу типа «ласточкин хвост». Мушка и целик имеют белые вставки для более удобного прицеливания.

Прицельное приспособление обеспечивает стрельбу на дальность до 50 м с возможностью установки светящихся элементов для стрельбы в условиях ограниченной видимости. Форма предохранительной скобы и передней части рамки позволяет установить кронштейн для простейших оптических прицелов.

Наружная поверхность пистолета имеет защитное антикоррозионное, стойкое к стиранию покрытие – химическое оксидирование. Рабочие поверхности пистолета (затвор, защелка магазина, курок, замыкатель, предохранитель, рукоятка) имеют рифления.

Применяемые материалы обеспечивают эксплуатацию пистолета в условиях тропического климата.

«Щечки» рукоятки – пластиковые, выполнены как единая деталь, несколько угловатые.

В целом, ПЯ достаточно удобное оружие, хорошо сбалансированное, имеет достаточно «мягкий» спуск.

Запирание ствола осуществляется его перекосом в вертикальной плоскости, одним большим выступом в казенной части за окно для выброса гильз в затворе. Снижение казенной части ствола для расцепления с затвором осуществляется при помощи фигурного выреза в приливе под стволом, взаимодействующего с осью затворной задержки. Затвор и рамка пистолета выполнены из углеродистой стали, ствол – из нержавеющей стали.

Ударно-спусковой механизм пистолета – двойного действия куркового типа с открытым курком и возможностью самовзвода. С боков курок закрыт выступами затвора, что позволяет избежать зацепления взведенного курка за элементы одежды и амуниции при извлечении оружия из кобуры. Предохранитель двустороннего действия, защелка магазина с возможностью установки и воздействия как с левой, так и с правой сторон. Это дает возможность приведения пистолета в боевое состояние и стрельбы как правой, так и левой рукой. Конструкция защелки магазина позволяет быстро отделить магазин от пистолета.

В принадлежность к пистолету входят: кобура, запасной магазин, чехол для запасного магазина, протирка и пистолетный ремешок.

Технико-тактические характеристики ПЯ представлены в *таблице 7*.

Таблица 7

БОЕВЫЕ И ТЕХНИЧЕСКИЕ ХАРАКТЕРИСТИКИ ПИСТОЛЕТА ЯРЫГИНА

Технические характеристики	Значение
<i>1</i>	<i>2</i>
Калибр, мм	9
Габаритные размеры, длина / ширина / высота, мм	198 / 38 / 145
Вместимость магазина, патронов	18*
Масса пистолета с магазином без патронов, г	950
Масса пистолета с магазином, снаряженным 18 патронами, г	1121
Длина ствола, мм	112,8
Число нарезов в канале ствола и их направление	6, правосторонние
Шаг нарезов, мм	350
Вес одного патрона, г	9,5
Длина патрона, мм	29,7
Боевая скорострельность, выстрелов в минуту	до 35
Начальная скорость полета пули патрона 7Н21, м/с	465**
Тип пистолетного патрона	9x19
Масса пули, г	5,1-5,4 (7,5)***
Дульная энергия, Дж	550
***Кучность стрельбы – габарит рассеивания 4-х или 3-х пробоев при одной оторвавшейся при стрельбе на дальность 25 м, не более, мм	150
***Точность стрельбы – отклонение средней точки опадания (СТП) 4-х пробоев или 3-х при одной оторвавшейся от контрольной точки (КТ) при стрельбе на дальность 25 м, не более, мм	75

1	2
Усилие спуска при взведенном ударно-спусковом механизме, кг	1,5-2,5
Усилие спуска при стрельбе самовзводом, кг	4-5
Гарантийная наработка, количество выстрелов	4000
Использование при температуре окружающей среды, °С	от -50 до +50

* Пистолеты, выпущенные до 2004 года, имеют вместимость магазина 17 патронов.

** При использовании патронов 9-мм «Luger» допускается изменение технических характеристик.

*** Масса пули спортивного патрона «Luger».

Пистолет Ярыгина состоит из 9 основных частей и механизмов (рис. 47):

- 1) рамка с предохранительной скобой, предохранителем, отражателем, защелкой стопора рукоятки и защелкой магазина;
- 2) ствол собранный;
- 3) затвор с ударником, выбрасывателем и прицельными приспособлениями;
- 4) возвратная пружина;
- 5) шток;
- 6) замыкатель;
- 7) рукоятка;
- 8) магазин;
- 9) ударно-спусковой механизм.

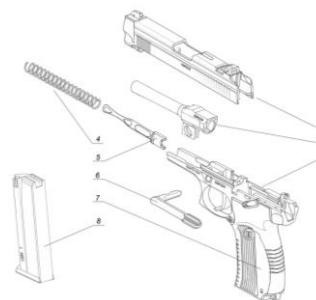


Рис. 47. Устройство пистолета Ярыгина

В состав ударно-спускового механизма пистолета входят (рис. 48):

- 1) спусковой крючок;
- 2) пружина спуска;
- 3) тяга спуска;
- 4) курок со штифтом;
- 5) толкатель;
- 6) боевая пружина;
- 7) пружина шептала;
- 8) шептало.

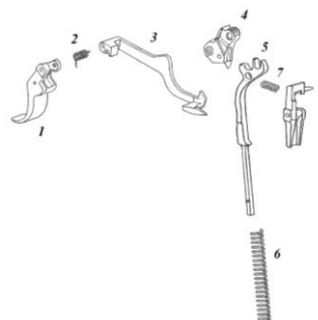


Рис. 48. Ударно-спусковой механизм пистолета Ярыгина

5.2. Разборка и сборка пистолета Ярыгина

Разборка пистолета может быть неполная и полная. Неполная разборка производится для чистки, смазки и осмотра пистолета, полная — для чистки при сильном загрязнении пистолета, после нахождения его под дождем или снегом, а также при ремонте. Частая полная разборка пистолета не рекомендуется, так как она ускоряет изнашивание деталей и механизмов.

При разборке и сборке пистолета необходимо соблюдать следующие правила:

1) разборку и сборку пистолета разрешается производить после детального изучения пистолета и порядка разборки и сборки;

2) разборку и сборку производить на столе, а в поле — на чистой подстилке, при разборке и сборке не допускать излишних усилий и ударов;

3) детали и механизмы класть в порядке разборки, обращаться с ними осторожно;

4) при сборке обращать внимание на нумерацию частей, чтобы не перепутать их с частями других пистолетов.

Неполная разборка пистолета

1. Отделить магазин от пистолета, для чего взять пистолет за рукоятку, большим пальцем руки нажать на защелку магазина. Освободившийся из-под зуба защелки магазин отделить свободной рукой от пистолета (рис. 49).

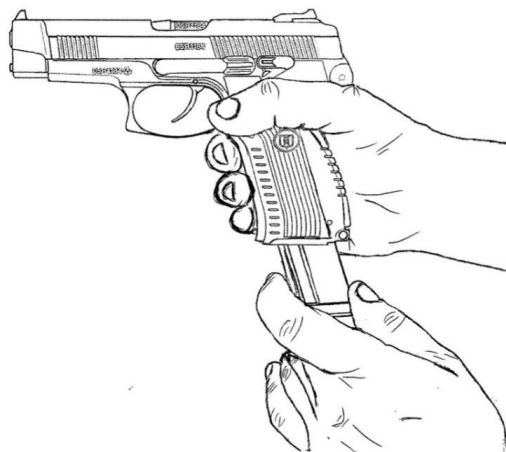


Рис. 49. Извлечение магазина из основания рукоятки

2. Проверить отсутствие патрона в патроннике, для чего выключить предохранитель (повернуть флажок вниз), отвести рукой затвор в заднее положение, осмотреть патронник, отпустить затвор.

3. Отделить замыкатель от рамки, для чего с правой стороны пистолета сдвинуть его пальцем или протиркой, или, уперев на жесткую поверхность и взявшись пальцами у стержня замыкателя с левой стороны пистолета, вынуть из отверстия в рамке (рис. 50).

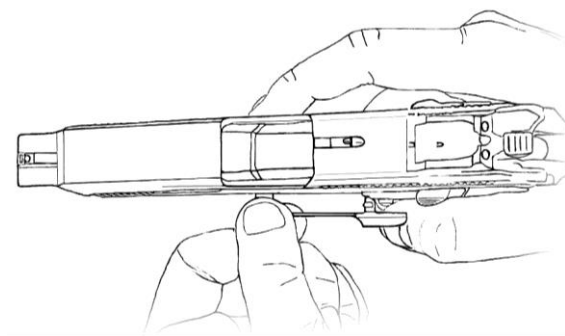


Рис. 50. Отделение замыкателя от рамки

4. Отделить затвор со стволом, перемещая по направляющим рамки вперед (рис. 51).

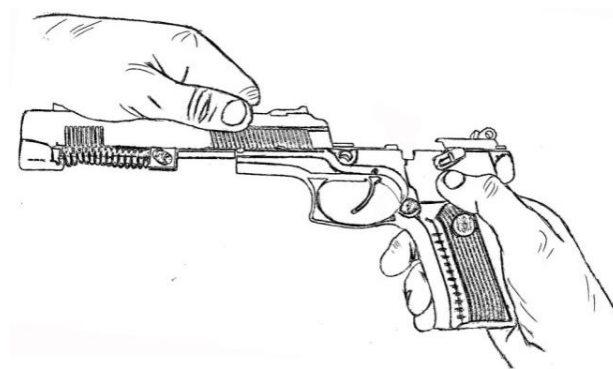


Рис. 51. Отделение затвора со стволом в сборе, штоком и возвратной пружиной от рамки пистолета

5. Отделить ствол со штоком и возвратной пружиной от затвора, для чего, взявшись за выступающую часть муфты, повернуть ствол с перемещением его вперед до выхода казенной части за досылатель затвора и отделить ствол со штоком и возвратной пружиной (рис. 52).

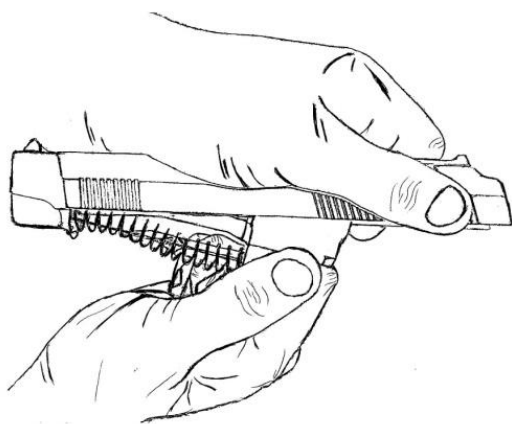


Рис. 52. Отделение ствола со штоком и возвратной пружиной от затвора

6. Отсоединить шток и возвратную пружину от ствола.
7. Отделить возвратную пружину от штока (*рис. 53*).

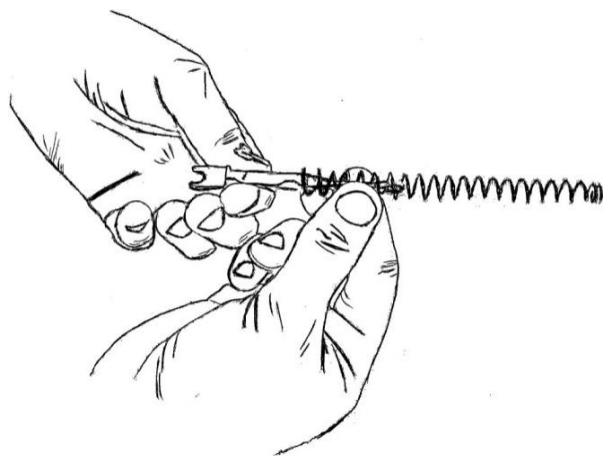


Рис. 53. Отделение возвратной пружины от штока

Сборку пистолета после неполной разборки производить в следующем порядке:

1. Одеть возвратную пружину на стержень штока.
2. Ввести шток с возвратной пружиной в паз муфты.
3. Ввести переднюю часть ствола и переднюю часть возвратной пружины в соответствующие полости затвора, удерживая ствол за выступающую часть муфты и, сжимая возвратную пружину, ввести казенную часть ствола за венчик затвора (*рис. 54*).
4. Ввести затвор со стволом, штоком и возвратной пружиной в направляющие рамки.

5. Ввести замыкатель в отверстие рамки, совместив паз в муфте движением затвора со стволом назад, и произвести контрольный спуск курка с боевого взвода (рис. 55).

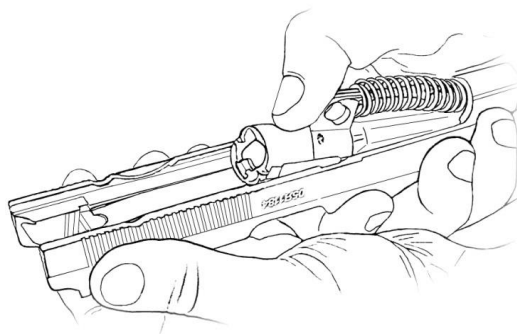


Рис. 54. Введение передней части ствола и возвратной пружины в полость затвора

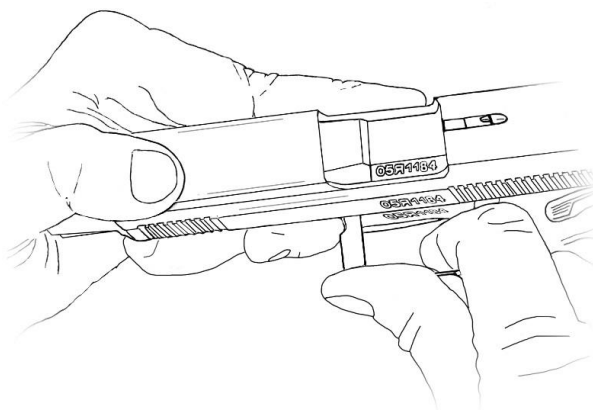


Рис. 55. Введение замыкателя в отверстие рамки

6. Включить предохранитель (повернуть флажок вверх).
7. Вставить магазин в пистолет до зацепления его зубом защелки магазина. Удары по магазину ладонью не допускаются.
8. Проверить правильность сборки пистолета после неполной и полной разборки.

Проверку правильности сборки пистолета после неполной и полной разборки производить в следующем порядке:

1. Выключить предохранитель (повернуть флажок вниз).
2. Отвести затвор в крайнее заднее положение и отпустить его. Затвор, продвинувшись несколько вперед, должен остановиться, удерживаемый замыкателем.

3. Отделить магазин от пистолета.
4. Отвести затвор в крайнее заднее положение и отпустить. Затвор должен возвратиться в переднее положение, а курок встать на боевой взвод.
5. Придерживая курок большим пальцем, нажать на спусковой крючок и вывести его с боевого взвода, нажать на спусковой крючок и сорвать курок самовзводом.
6. Включить предохранитель (повернуть флажок вверх).
7. Вставить магазин в пистолет до зацепления его зубом защелки магазина.

5.3. Принцип работы пистолета Ярыгина и подготовка его к стрельбе

Работа частей пистолета Ярыгина при стрельбе

При нажатии пальцем на спусковой крючок курок освобождается от шептала, наносит удар по ударнику, который бойком разбивает капсюль патрона, в результате чего воспламеняется пороховой заряд. Пуля давлением пороховых газов выбрасывается из канала ствола. Затвор вместе со скрепленным с ним стволом под действием давления пороховых газов, передающегося через дно гильзы, отходят назад. Пройдя короткий ход, ствол расцепляется с затвором, и дальнейшее движение назад затвор осуществляет без ствола, удерживая выбрасывателем гильзу патрона и сжимая возвратную пружину. Гильза при встрече с отражателем выбрасывается наружу через окно затвора. Затвор при откате в крайнее заднее положение поворачивает курок назад и ставит его на боевой взвод. Отойдя назад до отказа, затвор под действием возвратной пружины возвращается вперед. При движении вперед затвор досылателем захватывает из магазина очередной патрон и досылает его в патронник. При накате затвор венчиком захватывает ствол и дальнейший накат в крайнее переднее положение затвор осуществляет совместно со стволом.

В крайнем переднем положении происходит сцепление ствола с затвором. Канал ствола заперт массой затвора. Пистолет готов к стрельбе.

Для производства следующего выстрела нужно отпустить спусковой крючок, а затем снова нажать на него. Так стрельба может производиться до полного израсходования патронов в магазине. По израсходовании всех патронов из магазина затвор становится на замыкатель и остается в заднем положении.

Подготовка пистолета производится в следующем порядке:

1. Произвести неполную разборку пистолета.
2. Произвести чистку пистолета.
3. Осмотреть пистолет в разобранном виде.
4. Собрать пистолет, смазав при этом трущиеся части.
5. Осмотреть пистолет в собранном виде.
6. Осмотреть запасной магазин и боевые патроны.
7. Снарядить магазин.
8. Зарядить пистолет.

Продолжительность службы пистолета, безотказность работы и исправность его механизмов зависят от правильного обращения с ним, ухода и подготовки его к стрельбе. Пистолет должен всегда содержаться в полной исправности и быть готовым к боевому использованию. Боевая готовность пистолета определяется наличием всех деталей, надежным их креплением, исправностью всех механизмов, а также наличием и исправностью принадлежностей. Ответственным за исправное состояние пистолета является сотрудник, за которым закреплен пистолет. Для проверки технического состояния и исправности пистолета, его чистоты и подготовки к стрельбе производятся контрольные осмотры пистолета. Одновременно проверяется исправность шомпола. Выявленные дефекты и неисправности пистолета должны устраняться немедленно. Подготовка пистолета к стрельбе производится в целях обеспечения безотказной работы во время стрельбы.

Пистолет при правильном обращении с ним, внимательном уходе и сбережении является надежным и безотказным оружием. Однако при длительной работе могут возникнуть задержки при стрельбе. В *таблице 8* приведены задержки, причины и способы их устранения.

Таблица 8

ЗАДЕРЖКИ ПРИ СТРЕЛЬБЕ ИЗ ПИСТОЛЕТА ЯРЫГИНА И СПОСОБЫ ИХ УСТРАНЕНИЯ

Вид задержки	Причина задержки	Способ устранения
<p><i>Осечка</i> Затвор в крайнем переднем положении, курок спущен, но выстрела не произошло.</p>	<ol style="list-style-type: none"> 1. Капсюль патрона неисправен. 2. Отсырел пороховой заряд. 3. Сгущение смазки или загрязнение канала ударника. 4. Мал выход ударника или забоины на бойке. 	<p>Перезарядить пистолет и продолжить стрельбу. Осмотреть и прочистить пистолет. Заменить ударник или отправить пистолет в мастерскую.</p>
<p><i>Недокрытие патрона затвором</i> Затвор остановился, не дойдя до крайнего переднего положения, спуск курка произвести невозможно.</p>	<ol style="list-style-type: none"> 1. Загрязнение патронника, пазов рамки и чашечки затвора. 2. Затруднительное движение выбрасывателя ввиду загрязнения пружины выбрасывателя или гнетка. 	<p>Дослать затвор вперед толчком руки и продолжить стрельбу, осмотреть и почистить пистолет.</p>
<p><i>Неподача или неподвижение патрона из магазина в патронник</i> Затвор находится в переднем положении, но патрона в патроннике нет; затвор остановился в среднем положении вместе с патроном, не дослав его в патронник.</p>	<ol style="list-style-type: none"> 1. Загрязнение магазина и подвижных частей пистолета. 2. Погнутость верхних краев или боковых стенок корпуса магазина. 	<p>Перезарядить пистолет и продолжить стрельбу. Прочистить пистолет и магазин. Заменить неисправный магазин.</p>
<p><i>Прихват (ущемление) гильзы затвором</i> Гильза не выброшена наружу через окно в затворе и заклинилась между затвором и казенным срезом ствола.</p>	<ol style="list-style-type: none"> 1. Загрязнение подвижных частей пистолета. 2. Неисправность выбрасывателя, его пружины или отражателя. 	<p>Выбросить прихваченную гильзу и продолжить стрельбу. Отправить пистолет в мастерскую.</p>
<p><i>Автоматическая стрельба</i></p>	<ol style="list-style-type: none"> 1. Сгущение смазки или загрязнение частей УСМ. 2. Износ боевого взвода курка или носика шептала. 3. Ослабление или излом пружины шептала. 4. Касание полочки уступа предохранителя зуба шептала. 5. Излом разобщающего выступа рычага взвода спусковой тяги. 	<p>Осмотреть и прочистить пистолет. Отправить пистолет в мастерскую.</p>

5.4. Боеприпасы для пистолета Ярыгина

Патрон 9x19 мм пистолетный «Парабеллум» («Люгер»). Патрон разработал в 1902 году Георг Люгер для повышения мощности пистолета «Парабеллум». В 1904 году его приняли на вооружение германского флота, в 1908 году – на вооружение германской армии.

Патрон представляет собой гильзу от патрона калибра 7,65 мм, соединенную с пулей патрона 9 мм.

Первоначально пуля имела коническую форму с плоской головной частью (в виде усеченного конуса). В 1915 году ее заменили на пулю с овальной головной частью. Пуля сначала имела стальную плакированную мельхиором оболочку со свинцовым сердечником. С 1917 года стальная оболочка пули лакируется томпаком.

Гильзы патрона выпускаются как латунные, так и стальные, покрытые медью. Пуля может быть любого типа, включая пластиковую. Пуля общего назначения – оболочечная со свинцовым сердечником. Оболочка биметаллическая или стальная, плакированная томпаком.

Хорошие баллистические качества патрона сделали его после Второй Мировой войны стандартным боеприпасом для пистолетов и пистолетов-пулеметов в большинстве стран мира. В настоящее время этот патрон выпускают практически во всех странах мира, производящих боеприпасы, включая Россию. Ниже приведено устройство патрона 9x19 мм и его тактико-технические характеристики (рис. 56). Техничко-тактическая характеристика представлена в таблице 9.

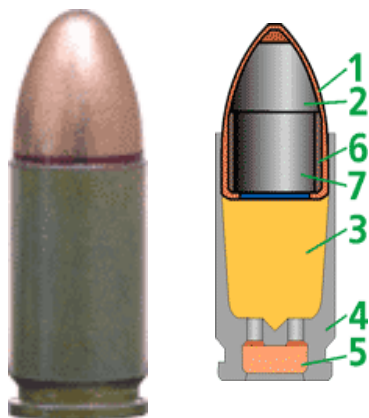


Рис. 56. Устройство патрона 9x19 мм «Парабеллум» («Люгер»):
1 – оболочка, 2 – пуля, 3 – пороховой заряд,
4 – гильза, 5 – капсюль, 6 – рубашка (обтюратор), 7 – стальной сердечник.

Патрон 9x19 пистолетный 7Н21 с пулей повышенной пробиваемости предназначен для поражения живой силы, в том числе оснащенной индивидуальными средствами защиты, из пистолетов «Грач», «ГШ-18». Окраска головной части пули – черная (техничко-тактическая характеристика представлена в *таблице 9*).

Пробивное действие из скоростного баллистического ствола – не менее 80%, – лист ст. 3-4 мм на 55 метров. Бронежилет Ж-81Ж-86-2 на 25 метров.

Таблица 9

ТАКТИКО-ТЕХНИЧЕСКИЕ ХАРАКТЕРИСТИКИ СВД

Техничко-тактические характеристики	Патрон 9x19 мм «Парабеллум» («Люгер»)	Патрон 9x19 мм 7Н21
Начальная скорость пули	360 м/с	470 м/с
Дальность пробития бронежилета 2 класса	25 м	70 м
Длина гильзы	19 мм	19 мм (биметаллическая)
Масса пули	6,5 г	5,25 г
Масса патрона	11,8 г	9,7 г
Длина патрона	29,7 мм	29,7 мм
Вес порохового заряда	0,36 г	0,45 г (марка пороха – СЕН204, 80)
Материал сердечника	Сталь	термоупрочненная

Вопросы для самоконтроля

1. Назначение и боевые свойства ПЯ.
 2. Порядок неполной разборки ПЯ.
 3. Порядок сборки после неполной разборки ПЯ.
 4. Принцип работы автоматики ПЯ.
 5. Перечислите основные части и механизмы ПЯ.
 6. Назовите назначение основных частей ПЯ.
 7. Перечислите принадлежности к ПЯ.
 8. Осмотр и подготовка ПЯ к стрельбе.
-

6

СНАЙПЕРСКАЯ ВИНТОВКА ДРАГУНОВА. БОЕВЫЕ СВОЙСТВА. УСТРОЙСТВО. ОБРАЩЕНИЕ.

6.1. Снайперская винтовка Драгунова (СВД)

После сравнительных испытаний в 1963 году на вооружение был принят образец винтовки, разработанный Е.Ф. Драгуновым под обозначением СВД (снайперская винтовка Драгунова). Конструкция СВД явилась довольно удачным компромиссом между «снайперскими» и «общими» боевыми требованиями.

Устройство СВД отчасти напоминает автомат Калашникова: автоматика также действует за счет отвода пороховых газов через боковое отверстие в стенке ствола, запираение канала ствола производится поворотом затвора. Похожа и форма затвора. Ударный механизм куркового типа, с такой же формой боевой пружины. Флажковый предохранитель двойного действия: он одновременно запирает спусковой крючок и ограничивает движение затворной рамы назад, закрывая вырез ствольной коробки.

Однако имеются и весьма существенные отличия системы СВД, связанные со «снайперскими» задачами. Прежде всего, затворная рама здесь не объединена с газовым поршнем: поршень и толкатель выполнены как отдельные детали с собственной возвратной пружиной и возвращаются в переднее положение сразу же после отброса рамы назад. Движение автоматики как бы «раскладывается» на последовательные движения отдельных деталей. Возвратный механизм затворной рамы включает две пружины. Все это обеспечивает плавность работы автоматики.

Затвор СВД имеет три симметрично расположенных боевых выступа, что делает запираение более надежным и однообразным. Оригинальной чертой является использование курка в качестве разобщителя шептала со спусковым крючком. На дульной части ствола крепится цилиндрический щелевой пламегаситель. Конструкция его оказалась весьма удачной – пять

продольных щелей расположены и спрофилированы так, что они же играют роль компенсатора. Высокая эффективность пламегасителя особенно важна при стрельбе ночью с использованием ночного прицела.

На винтовке используется штатный оптический прицел ПСО-1. Винтовка имеет также вспомогательный открытый секторный прицел и регулируемую мушку. При переноске винтовки оптический прицел может укрываться чехлом. Для стрельбы из снайперской винтовки был разработан 7,62-мм снайперский патрон с тяжелой пулей и более точным исполнением. Для стрельбы из СВД можно применять все типы патрона 7,62x53 мм.

Десять патронов в шахматном порядке размещаются в сменном металлическом магазине коробчатой, секторной формы.

Кучность СВД недостаточна для решения ряда снайперских задач. Так, современные требования к снайперскому оружию предполагают отклонение попаданий не более одной угловой минуты. Для дальности 1000 м это составляет 290 мм, для 500 м – 145 мм, 100 м – 29 мм. Между тем для СВД эти цифры равны 480-560 мм, 188 мм и 36 мм соответственно.

В 90-х годах XX века была проведена доработка СВД, в результате которой появились новые варианты оружия – СВД-С, СВУ. Другим направлением разработки снайперского оружия явился бесшумный снайперский комплекс ВСК, включающий в себя винтовку снайперскую специальную ВСС и специальный патрон СП-6.

6.2. Назначение, боевые свойства и устройство снайперской винтовки Драгунова

7,62-мм снайперская винтовка Драгунова (*рис. 57*) является оружием снайпера и предназначена для уничтожения различных появляющихся, движущихся, открытых и маскированных одиночных целей.



Рис. 57. Снайперская винтовка Драгунова

Боевые свойства СВД представлены в *таблице 10*.

Таблица 10

ТАКТИКО-ТЕХНИЧЕСКИЕ ХАРАКТЕРИСТИКИ СВД

Технические характеристики	Значение
Калибр	7.62 мм
Масса с магазином и оптическим прицелом	4.3 кг
Длина винтовки	1225 мм
увеличение прицела ПСО-1	4-х кратное
поле зрения прицела	6 градусов
диаметр выходного зрачка	6 мм
удаление выходного зрачка	68 мм
вес оптического прицела ПСО-1	580 г.
Начальная скорость пули (9.6 г)	830 м/с
Емкость магазина	10 патронов
Боевая скорострельность	30 выстрелов в минуту
Огонь эффективен на расстояния	800 м
Прицельная дальность стрельбы:	с оптическим прицелом – 1300 м
	с открытым прицелом – 1200 м
Дальность прямого выстрела:	по грудной фигуре – 430 м
	по бегущей фигуре – 640 м
	по головной фигуре – 350 м
Дальность полета пули, до которой сохраняется ее убойное действие	3800 м
Вес патрона (обыкновенного со стальным сердечником)	21,8 г
Вес пули со стальным сердечником	9,6 г
Вес порохового заряда	3,1 г

Огонь из снайперской винтовки ведется одиночными выстрелами.

СВД состоит из 13 основных частей и механизмов (рис. 58):

1) ствол со ствольной коробкой, открытым прицелом и прикладом;

- 2) крышка ствольной коробки;
- 3) возвратный механизм;
- 4) затворная рама;
- 5) затвор;
- 6) газовая трубка с регулятором, газовый поршень и толкатель с пружиной;
- 7) ствольные накладки (правая и левая);
- 8) ударно-спусковой механизм (УСМ);
- 9) предохранитель;
- 10) магазин;
- 11) щека приклада;
- 12) оптический прицел;
- 13) штык-нож.



Рис. 58. Основные части снайперской винтовки Драгунова

В комплект снайперской винтовки входят:

- принадлежность;
- чехол для оптического прицела;
- сумка для переноски оптического прицела и магазинов;
- сумочка для переноски зимнего устройства освещения сетки; запасных батареек и масленки.

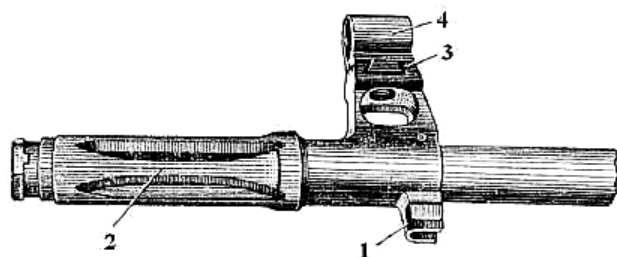
6.3. Устройство и назначение частей СВД

Ствол служит для направления полета пули. Внутри ствол имеет канал с четырьмя нарезами, вьющимися слева вверх направо, патронник, пультный вход и газоотводное отверстие. Калибр канала ствола 07,62 мм.

Снаружи ствол имеет: основание мушки, газовую камеру, антабку для ремня, верхнее и нижнее упорные кольца ствольных накладок, колодку прицела и на казенном срезе вырез для зацепа выбрасывателя.

Основание мушки (рис. 59) имеет упор для крепления штыка-ножа, щелевой пламегаситель и паз для предохранителя мушки.

Газовая камера (рис. 60) служит для направления пороховых газов из ствола на газовый поршень. Она состоит из газовой трубки с отверстием, регулятора, газового поршня и защелки газовой трубки. Внутри газовой камеры сделано наклонное отверстие, совмещенное с газоотводным отверстием в стенке ствола. Снаружи газовой трубки имеется четырехгранное утолщение для ключа пенала.



- 1 – упор для штыка-ножа;
- 2 – пламегаситель;
- 3 – паз для предохранителя мушки;
- 4 – предохранитель мушки.



Рис. 59. Основание мушки СВД

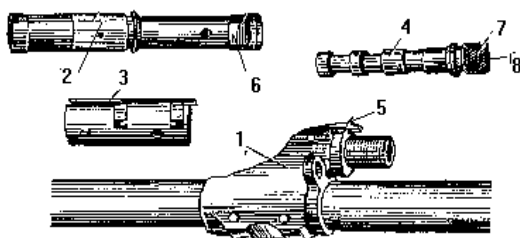


Рис. 60. Газовая камера:

- 1 – газовая камера; 2 – газовая трубка; 3 – регулятор;
- 4 – газовый поршень; 5 – защелка газовой трубки;
- 6 – четырехгранное утолщение для ключа пенала;
- 7 – головка газового поршня; 8 – гнездо для толкателя

Газовый поршень помещается в газовой трубке и служит для передачи давления пороховых газов толкателю. Он имеет головку и гнездо для переднего конца толкателя.

Толкатель с пружиной служит для отвода затворной рамы назад при выстреле. Он имеет венчик для упора пружины и ограничения движения толкателя назад. Пружина толкателя служит для возвращения толкателя и газового поршня в переднее положение.

Регулятор имеет две установки, обозначенные цифрами 1 и 2. Устанавливается он на деление 1 против риски на защелке газовой трубки. При длительной стрельбе без чистки и смазки может появиться задержка – неполный отход подвижных частей. В этом случае регулятор переводится на установку 2. Для этого необходимо в зацепы регулятора вставить закраину гильзы или патрона и повернуть регулятор (*рис. 61*).



Рис. 61. Перестановка газового регулятора

Верхнее и нижнее упорные кольца служат для присоединения ствольных накладок к стволу. На нижнем упорном кольце имеются пружины ствольных накладок и выступ, предотвращающие смещение накладок, а также вырезы для выступов крышки ствольной коробки.

Ствольная коробка служит для соединения частей и механизмов винтовки, обеспечения закрывания канала ствола затвором и запирания затвора; в ствольной коробке помещаются затворная рама с затвором и ударно-спусковой механизм; сверху она закрывается крышкой.

Крышка ствольной коробки предохраняет от загрязнения части и механизмы, помещаемые в ствольной коробке. В ней

размещается возвратный механизм. Впереди она имеет выступы для фиксации крышки в нижнем упорном кольце ствола; с правой стороны – вырезы для прохода выбрасываемых наружу гильз и для движения рукоятки перезарядки.

Возвратный механизм служит для возвращения затворной рамы с затвором в переднее положение. Он состоит из двух одинаковых возвратных пружин, направляющей втулки, направляющего стержня и серьги с осью, с помощью которых он закрепляется во вкладыше крышки ствольной коробки.

Затворная рама служит для приведения в действие затвора и ударно-спускового механизма.

Затвор (рис. 62) служит для досылания патрона в патронник, закрывания канала ствола, разбивания капсюля и извлечения из патронника гильзы (патрона). Он состоит из остова, ударника, выбрасывателя с пружиной и осью, шпильки ударника.

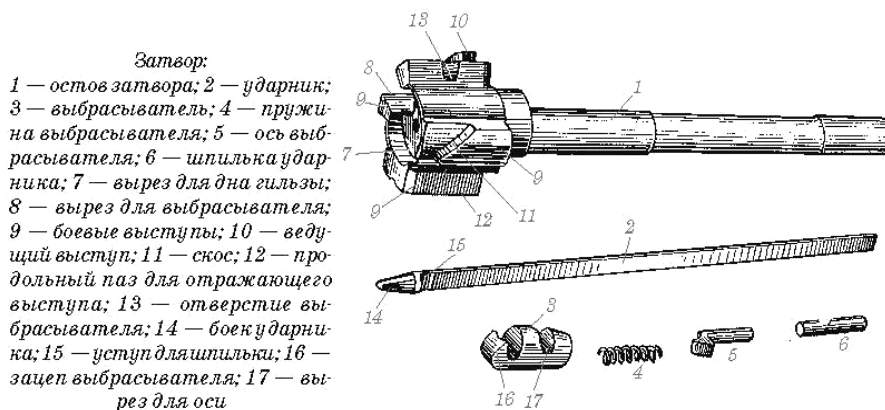


Рис. 62. Затвор СВД

Ударник имеет боек и уступ для ограничения движения ударника шпилькой.

Выбрасыватель с пружиной служит для извлечения гильзы (патрона) из патронника и удержания ее до встречи с отражательным выступом ствольной коробки.

Ударно-спусковой механизм (рис. 63) служит для спуска курка с боевого взвода и взвода автоспуска, обеспечения ведения одиночного огня, прекращения стрельбы, предотвращения выстрела при незапертом затворе и для постановки винтовки на предохранитель.

Ударно-спусковой механизм состоит из корпуса, курка с боевой пружиной, автоспуска, шептала и спускового крючка с пружиной.

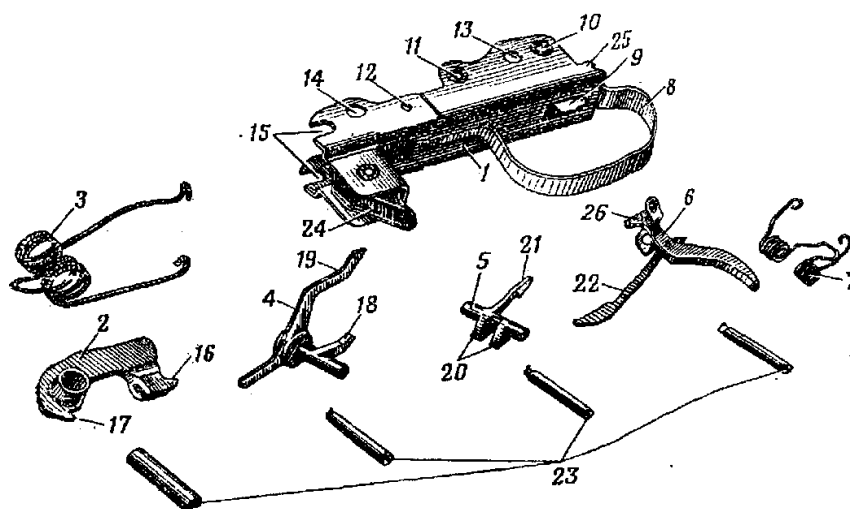


Рис. 63. Ударно-спусковой механизм: 1 – корпус; 2 – курок; 3 – боевая пружина; 4 – автоспуск; 5 – шептало; 6 – спусковой крючок; 7 – пружина спускового крючка; 8 – предохранительная скоба; 9 – окно для хвоста спускового крючка; 10 – отверстие для оси спускового крючка; 11 – отверстие для оси шептала; 12 – отверстие для оси автоспуска; 13 – отверстие для оси предохранителя; 14 – отверстие для оси курка; 15 – вырезы для оси перемычки; 16 – боевой взвод; 17 – взвод автоспуска; 18 – шептало автоспуска; 19 – рычаг автоспуска; 20 – зацепы шептала; 21 – хвост шептала; 22 – тяга спускового крючка; 23 – оси; 24 – защелка магазина; 25 – зацеп для конца пружины спускового крючка; 26 – ограничитель щитка

Корпус имеет: снизу – предохранительную скобу, окно для хвоста спускового крючка; в боковых стенках – три отверстия с вырезами с правой стороны для осей спускового крючка, шептала и автоспуска, а также отверстия для оси предохранителя и оси курка; спереди – вырезы для оси перемычки ствольной коробки; сзади – зацепы для концов пружины спускового крючка; внутри – стойку с вырезом для направления движения тяги спускового крючка и ограничителем для хвоста шептала.

Курок с боевой пружиной служит для нанесения удара по ударнику.

Автоспуск служит для автоматического освобождения курка со взвода автоспуска при стрельбе, а также для предотвращения спуска курка при незапертом затворе.

Шептало служит для удержания курка после выстрела в крайнем заднем положении.

Спусковой крючок с пружиной служит для вывода шептала из-под боевого взвода курка.

Предохранитель служит для запираения шептала, спускового крючка и одновременного ограничения движения затворной рамы назад, чем исключается возможность случайного выстрела, а также для закрепления ударно-спускового механизма в ствольной коробке. Нижнее положение предохранителя отвечает установке его для ведения огня, а верхнее – на предохранитель.

Приклад со щекой служит для удобства действия винтовкой. Приклад имеет: вырез, образующий рукоятку и служащий для помещения большого пальца правой руки, и вырез для застегивки замка щеки приклада; окно с антабкой для ремня; металлический затыльник, шуруп-фиксатор замыкателя крышки ствольной коробки. Приклад с помощью соединительного винта и шурупа присоединяется к ствольной коробке. Щека приклада применяется только при стрельбе с оптическим прицелом.

Магазин служит для помещения патронов и подачи их в ствольную коробку. Он состоит из корпуса, крышки, стопорной планки, пружины и подавателя. Корпус магазина соединяет все части магазина.

Штык-нож изначально планировался для рукопашного боя, что, естественно, не является целесообразным для такого оружия. Он может использоваться в качестве ножа, пилы (для распиловки металла) и ножниц (для резки проволоки). Провода осветительной сети необходимо резать по одному, сняв предварительно ремень со штыка-ножа и подвеску с ножен. При резке провода необходимо следить за тем, чтобы руки не прикасались к металлической поверхности штыка-ножа и ножен. Прodelывание проходов в электризованных проволочных заграждениях с помощью штыка-ножа не разрешается.

6.4. Устройство и назначение принадлежностей к СВД

Принадлежность служит для разборки, сборки, чистки и смазки снайперской винтовки. К принадлежности относятся: шомпол, протирка, ершик, отвертка, выколотка, пенал и масленка (рис. 64).

Принадлежность (кроме масленки) переносится в сумке для оптического прицела и магазинов.



Рис. 64. Принадлежность к СВД

Шомпол применяется для чистки и смазки канала ствола, каналов и полостей других частей винтовки. Он состоит из трех звеньев, свинчиваемых друг с другом. На одном звене шомпол имеет головку для соединения с пеналом, а на другом – нарезку для навинчивания протирки или ершика и щель для продевания ветоши или пакли.

Протирка предназначена для чистки и смазки канала ствола, а также каналов и полостей других частей винтовки.

Ершик служит для чистки канала ствола раствором РЧС.

Отвертка применяется при разборке и сборке винтовок, чистке газовой камеры и газовой трубки, а также как ключ при регулировке положения мушки по высоте. Боковые поверхности отвертки имеют заостренные грани для удаления нагара из газовой камеры и газовой трубки. Вырез на конце отвертки предназначен для ввинчивания и вывинчивания мушки, а отверстие посередине – для выколотки, используемой в качестве рукоятки. Для удобства пользования отверткой она вставляется в боковые отверстия пенала.

Выколотка применяется для выталкивания осей и шпилек.

Пенал служит для хранения протирки, ершика, отвертки и выколотки. Он закрывается крышкой. Пенал используется как рукоятка шомпола при чистке и смазке винтовки, как рукоятка отвертки при разборке и сборке винтовки и чистке газовой ка-

моры и газовой трубки и как ключ при отделении газовой трубки и сборке шомпола.

Крышка применяется как дульная накладка при чистке ствола; она имеет отверстие для направления движения шомпола и внутренние выступы для удержания ее на пламегасителе и на пенале.

Масленка служит для хранения смазки.

Запасными частями, инструментом и принадлежностью к оптическому прицелу являются (рис. 65): запасные батарейки и электролампочки, светофильтр, ключ-отвертка для ввинчивания и вывинчивания электролампочек, салфетка и резиновый колпачок на тумблер.

Светофильтр надевается на окуляр при появлении дымки в воздухе и понижении освещенности.



Рис. 65. Запасные части и инструмент к оптическому прицелу:

- 1 – запасные батарейки; 2 – запасные электролампочки;*
- 3 – футляр (протектор) для запасных электролампочек; 4 – светофильтр;*
- 5 – зимнее устройство освещения сетки прицела;*
- 6 – резиновый колпачок на тумблер; 7 – салфетка*

Сумка для переноски оптического прицела и магазинов (рис. 66) имеет: карман для оптического прицела, четыре кармана для магазинов: карманы для шомпола, пенала, щеки-приклада, ключа-отвертки, салфетки и светофильтры.

Чехол для оптического прицела служит для защиты прицела от дождя, снега и пыли при расположении его на винтовке.

Сумочка для переноски зимнего устройства освещения сетки с запасными батарейками и масленки переносится в вещевом мешке.



Рис. 66. Принадлежности к СВД

6.5. Разборка и сборка СВД

Разборка снайперской винтовки может быть неполная и полная:

- неполная – для чистки, смазки и осмотра винтовки;
- полная – для чистки при сильном загрязнении винтовки, после нахождения ее под дождем или в снегу, при переходе на новую смазку и при ремонте.

Частая разборка винтовки не допускается, так как ускоряет изнашивание частей и механизмов.

Разборку и сборку винтовки следует производить на столе или чистой подстилке; части и механизмы класть в порядке разборки, обращаться с ними осторожно, не класть одну часть на другую, не применять излишних усилий и резких ударов.

При сборке винтовки сличить номера на ее частях: номеру на ствольной коробке должны соответствовать номера на затворной раме, затворе, ударно-спусковом механизме, крышке ствольной коробки, оптическом прицеле и других частях винтовки.

Обучение разборке и сборке на боевых винтовках разрешается лишь в исключительных случаях с соблюдением особой осторожности в обращении с частями и механизмами.

Порядок неполной разборки СВД

1. Отделить магазин. Взять магазин правой рукой, нажимая большим пальцем на защелку, подать нижнюю часть магазина вперед и отделить его. После этого проверить, нет ли патрона в патроннике, для чего опустить предохранитель вниз, отвести рукоятку перезарядки назад, осмотреть патронник и отпустить рукоятку.

2. Отделить оптический прицел. Приподнять ручку зажимного винта и повернуть ее в сторону наглазника до отказа; сдвинуть прицел назад и отделить его от ствольной коробки.

3. Отделить щеку приклада. Повернуть застежку замка щеки вниз; снять петлю с зацепа обоймы и отделить щеку.

4. Отделить крышку ствольной коробки с возвратным механизмом. Повернуть замыкатель крышки ствольной коробки назад до постановки его на фиксатор; поднять вверх заднюю часть крышки ствольной коробки и отделить крышку с возвратным механизмом.

5. Отделить затворную раму с затвором. Отвести затворную раму назад до отказа, приподнять ее и отделить от ствольной коробки.

6. Отделить затвор от затворной рамы. Отвести затвор назад; повернуть его так, чтобы ведущий выступ затвора вышел из фигурного выреза затворной рамы, и вывести затвор вперед.

7. Отделить ударно-спусковой механизм. Повернуть предохранитель вверх до вертикального положения, сдвинуть его вправо и отделить от ствольной коробки; взявшись за спус-

ковую скобу, движением вниз отделить ударно-спусковой механизм от ствольной коробки.

8. Отделить ствольные накладки. Прижать замыкатель верхнего упорного кольца к газовой трубке до выхода отгиба замыкателя из выреза кольца и повернуть замыкатель вправо до отказа; сдвинуть перемещающуюся часть верхнего упорного кольца вперед; нажимая ствольную накладку вниз и отводя в сторону, отделить ее от ствола.

В случае затруднительного отделения ствольных накладок вставить вырез ключа пенала в окно накладки и движением вниз и в сторону отделить ствольную накладку.

9. Отделить газовый поршень и толкатель с пружиной. Отвести толкатель назад, вывести его передний конец из гнезда поршня и отделить от газовой трубки поршень; ввести передний конец толкателя в газовую трубку; поджать пружину толкателя до выхода ее из канала прицельной колодки и отделить толкатель с пружиной, а затем отделить пружину от толкателя.

Порядок сборки после неполной разборки СВД

1. Присоединить газовый поршень и толкатель с пружиной. Надеть пружину на задний конец толкателя; ввести передний конец толкателя в газовую трубку, поджать пружину и ввести задний конец толкателя с пружиной в канал прицельной колодки; отвести толкатель назад и вывести его передний конец из газовой трубки в сторону; вставить газовый поршень в газовую трубку, а передний конец толкателя – в гнездо поршня.

2. Присоединить ствольные накладки. Вставить задний (уширенный) конец правой (левой) ствольной накладки в нижнее упорное кольцо вырезом накладки к прицелу и, нажимая накладку вниз, присоединить ее к стволу; надвинуть перемещающуюся часть верхнего упорного кольца на наконечники накладок и повернуть замыкатель верхнего упорного кольца к газовой трубке до захода его отгиба в вырез на кольце.

3. Присоединить ударно-спусковой механизм. Завести вырезы корпуса ударно-спускового механизма за ось перемычки ствольной коробки и прижать ударно-спусковой механизм к ствольной коробке; ввести ось предохранителя в отверстие ствольной коробки; повернуть предохранитель в вертикальное положение, плотно прижать к ствольной коробке и повернуть вниз до захода выступа щитка в нижнюю фиксирующую выемку ствольной коробки.

4. Присоединить затвор к затворной раме. Вставить затвор цилиндрической частью в канал затворной рамы; повернуть затвор так, чтобы его ведущий выступ вошел в фигурный вырез затворной рамы, и продвинуть затвор вперед до отказа.

5. Присоединить затворную раму с затвором. Удерживая затвор в переднем положении, вставить направляющие выступы затворной рамы в вырезы отгибов ствольной коробки, небольшим усилием прижать затворную раму к ствольной коробке и продвинуть вперед.

6. Присоединить крышку ствольной коробки с возвратным механизмом. Ввести возвратный механизм в канал затворной рамы; сжимая возвратные пружины, вставить выступы на переднем конце крышки в вырезы на нижнем упорном кольце; нажать на задний конец крышки до полного ее прилегания к ствольной коробке; повернуть замыкатель крышки ствольной коробки вперед до постановки его на фиксатор.

7. Присоединить щеку приклада. Наложить щеку на верхнюю часть приклада застежкой вправо против выреза для нее; надеть петлю на зацеп обоймы и повернуть застежку вверх.

8. Присоединить оптический прицел. Совместить пазы на кронштейне прицела с выступами на левой стенке ствольной коробки; продвинуть прицел вперед до отказа и повернуть ручку зажимного винта в сторону объектива до захода ее отгиба в вырез на кронштейне.

9. Присоединить магазин. Ввести в окно ствольной коробки зацеп магазина и повернуть магазин на себя так, чтобы защелка заскочила за опорный выступ магазина.

6.6. Работа частей и механизмов СВД

СВД является самозарядным оружием. Принцип работы автоматики винтовки основан на использовании энергии пороховых газов, отводимых из канала ствола оружия на газовый поршень.

При выстреле часть пороховых газов устремляется через газоотводное отверстие в стенке ствола в газовую камеру, давит на переднюю стенку газового поршня и отбрасывает пор-

шень с толкателем, а вместе с ним и затворную раму в заднее положение. При отходе затворной рамы назад затвор открывает канал ствола, извлекает из патронника гильзу и выбрасывает ее из ствольной коробки наружу, а затворная рама сжимает возвратные пружины и взводит курок (ставит его на взвод автоспуска).

В переднее положение затворная рама с затвором возвращается под действием возвратного механизма, затвор при этом досылает очередной патрон из магазина в патронник и закрывает канал ствола, а затворная рама выводит шептало автоспуска из-под взвода автоспуска курка. Курок становится на боевой взвод. Запирание затвора осуществляется его поворотом влево и захождением боевых выступов затвора в вырезы ствольной коробки.

Для производства очередного выстрела необходимо отпустить спусковой крючок и нажать на него снова. После освобождения спускового крючка тяга продвигается вперед и ее зацеп заскакивает за шептало и разъединяет его с боевым взводом курка.

При выстреле последним патроном, когда затвор отойдет назад, подаватель магазина поднимет вверх останок затвора, затвор упирается в него и затворная рама останавливается в заднем положении. Это является сигналом о том, что надо снова перезарядить винтовку.

6.7. Патроны, применяемые для стрельбы из СВД

Эффективность снайперского огня зависит от нескольких факторов: профессионализма стрелка, точности и эргономичности оружия, внешних воздействий (осадки, ветер, перепад температур). Однако часто забывают еще об одном немаловажном факторе – качестве боеприпасов.

Самый популярный российский винтовочный патрон – 7,62x54R был принят на вооружение в 1891 году одновременно с винтовкой Мосина. За эти годы под этот патрон разработаны десятки серийных и опытных образцов оружия.

Основным типом пули патрона 7,62x54R является «пуля обыкновенная со стальным сердечником» (индекс ПС), которая имеет внутри стальной сердечник, служащий для увеличения сопротивления пули деформации и улучшения пробивного действия. В 1988 году пуля ПС была модифицирована: изменились материал и конструкция сердечника (индекс СТ-М2). Новая пуля обладает гораздо большим бронебойным эффектом (пробивает бронежилет 6 класса).

«Предком» этих пуль является ныне уже не выпускающаяся промышленностью, но еще иногда встречающаяся на армейских складах легкая пуля образца 1908 года (индекс Л). Она имеет свинцовый сердечник, поэтому бронебойный эффект ее невелик, в хвостовой части имеется выемка для смещения центра тяжести к головной части пули, что улучшает устойчивость ее в полете.

Также снята с производства тяжелая пуля образца 1930 года (индекс Д), состоящая из тех же элементов, что и легкая, но имеющая большую массу, большую длину и конусную хвостовую часть, уменьшающую сопротивляемость воздуха. Пуля Д была предназначена для повышения баллистических свойств оружия.

Снайперские патроны разработаны и приняты на вооружение одновременно с СВД. Пуля этого патрона при стандартной массе 9,6 г (столько же весят ПС и специальные пули – бронебойно-зажигательная и трассирующая) имеет улучшенную баллистику за счет внутреннего устройства: в головной части под биметаллической оболочкой имеется экспансивная пустота, далее расположен стальной сердечник, а в хвостовой части находится емкость, залитая свинцом. Такая конструкция позволяет улучшить кучность стрельбы из СВД в 2-2,5 раза.

Существуют еще целевые патроны (масса пули 11 г) и «Экстра» (масса пули 13 г), гарантирующие высокую кучность стрельбы (до 9 см) на дистанции 300 м. Благодаря большой массе такие пули более устойчивы в полете и менее подвержены воздействию внешних факторов. Однако серьезным недостатком при использовании этих боеприпасов будет низкая бронепробиваемость.

Для отличия патронов головные части пуль имеют различную окраску:

обыкновенная со стальным сердечником – серебристый цвет;

тяжелая образца 1930 года – желтый;

трассирующая – зеленый;

бронебойно-зажигательная – черный цвет с красным пояском;

легкая пуля образца 1908 года и пуля винтовочного снайперского патрона отличительной окраски не имеют.

Трассирующая пуля при полете в воздухе на дальностях стрельбы до 1000 м оставляет светящийся след, что позволяет производить корректировку огня и целеуказание.

Бронебойно-зажигательная пуля способна зажигать горючие жидкости, находящиеся за легкими броневыми прикрытиями, на дальностях до 500 м.

6.8. Осмотр винтовки в собранном и разобранном виде

Снайперские винтовки проходят тщательную проверку в заводских условиях, после чего они пригодны к эксплуатации. В частности, изучается и бой винтовки. Допустимый радиус рассеивания пуль для СВД – 4 см (все пробоины должны вписаться в круг диаметром 8 см на дистанции 100 м).

Что касается специфических требований, предъявляемых к снайперской винтовке, то, бесспорно, нужно выбирать те винтовки, которые имеют меньший радиус рассеивания пуль для более точной стрельбы на дальние дистанции. Хорошо, если при изучении боя вашей винтовки при стрельбе на дистанции 100 м пробоины уместятся в круг диаметром 2-3 см.

При подготовке винтовки к стрельбе необходимо тщательно осматривать винтовку, проверять крепление и исправность оптического и открытого прицелов, качество канала ствола и патронника, подачу патронов и извлечение стреляных гильз, исправность ударно-спускового механизма, газовой камеры и магазина.

Для проверки исправности винтовки при подготовке к стрельбе производятся периодические осмотры.

Осмотр винтовки производится в собранном или разобранном виде. Степень разборки определяется перед каждым осмотром. Одновременно с осмотром винтовки производится осмотр оптического прицела и проверяется исправность принадлежности, магазинов, чехлов и сумки.

Перед выходом на занятие и непосредственно перед стрельбой винтовка осматривается в собранном виде, а во время чистки – в разобранном и собранном виде.

Для проверки исправности снайперской винтовки, ее чистоты при подготовке к стрельбе производится осмотр винтовки, оптического прицела, магазинов, принадлежности. Неисправности должны устраняться немедленно. Если в подразделении устранить неисправность невозможно, необходимо винтовку отправить в ремонтную мастерскую.

Правильная подготовка снайперской винтовки к стрельбе имеет целью обеспечить ее безотказную работу во время стрельбы.

Подготовка винтовки к стрельбе включает в себя:

- чистку винтовки,
- осмотр винтовки в разобранном виде,
- осмотр винтовки в собранном виде,
- осмотр оптического прицела,
- подзарядку люминесцентного экрана.

Для подзарядки люминесцентного экрана необходимо повернуть флажок экрана в горизонтальное положение, положить прицел окном со светофильтром к свету или подвергнуть облучению от источника света, содержащего ультрафиолетовые лучи. Время подзарядки: при дневном свете – 15 минут, при освещении солнечными лучами и при облучении электролампой мощностью 100-200 ватт на расстоянии 20 см – 7-10 минут.

Заряженный экран сохраняет способность улавливать инфракрасные лучи 6-7 суток, после чего снова требуется зарядка экрана.

Непосредственно перед стрельбой протереть насухо канал ствола, осмотреть патроны и снарядить ими магазины.

При осмотре снайперской винтовки в собранном виде проверить:

1) наличие всех частей винтовки; нет ли вмятин, забоин, загрязнений и ржавчины на металлических частях, на деревянных частях – трещин и отколов;

2) нет ли повреждений, нарушающих нормальную работу механизмов винтовки и оптического прицела;

3) проверить состояние смазки на видимых без разборки частях винтовки;

4) исправность магазинов, штык-ножа, ствольных накладок и приклада;

5) наличие и исправность всех предметов принадлежности;

6) проверить исправность оптического и открытого прицелов и мушки;

7) проверить подачу патронов в патронник, извлечение и отражение гильз(патронов);

8) убедиться, что в стволе нет посторонних предметов;

9) проверить работу частей и механизмов винтовки.

При осмотре винтовки в разобранном виде:

1) сличить номера на частях, убедиться, что на металлических частях нет скрошенности металла, забоин, вмятин, погнутостей, грязи и ржавчины, на деревянных частях – трещин и побитостей;

2) при осмотре ствола особое внимание обращать на качественное состояние дульной и казенной частей ствола. Не имеет ли ствол повреждений: раздутия, сетки разгара, раковин, стертости углов полей нарезов. Винтовка, имеющая небольшое кольцевое раздутие ствола без выпуклости металла на наружной поверхности, к дальнейшей стрельбе пригодна, если отвечает требованиям нормальной кучности боя;

3) при осмотре ствола снаружи проверить, нет забоин на срезе газовой трубки. Проверить действие защелки газовой трубки: при нажиме на нее пальцем защелка должна выходить из выреза на газовой трубке, а после освобождения – принимать первоначальное положение. Проверить действие замыкателя верхнего упорного кольца: он должен прочно удерживаться отгибом в вырезе перемещающейся части упорного кольца;

4) при осмотре ствольной коробки проверить: исправность отражательного выступа, пружины останова затвора, замыкателя крышки ствольной коробки, проверить, нет ли качки приклада;

5) при осмотре затворной рамы проверить, нет ли забоин в фигурном вырезе и на направляющих выступах;

6) при осмотре затвора проверить исправность пружины и зацепа выбрасывателя, свободно ли перемещается ударник в канале затвора;

7) при осмотре частей возвратного и ударно-спускового механизмов проверить, нет ли поломок и погнутостей пружин, поломок и трещин на частях;

8) при осмотре оптического прицела (убедиться в целости линз окуляра и объектива, свободно ли перемещается сетка прицела при вращении маховиков, фиксируются ли маховики в установленном положении, надежно ли крепится прицел на винтовке зажимным винтом, исправно ли освещение сетки).

6.9. Задержки при стрельбе из СВД и способы их устранения

Части и механизмы СВД при правильном обращении с винтовкой и надлежащем уходе за ней длительное время работают надежно и безотказно. Однако в результате загрязнения механизмов, износа частей и небрежного обращения с винтовкой, а также при неисправности патронов могут возникать задержки при стрельбе. Виды задержек, причины их возникновения и способы устранения приведены в *таблице 11*.

ЗАДЕРЖКИ ПРИ СТРЕЛЬБЕ ИЗ СВД И СПОСОБЫ ИХ УСТРАНЕНИЯ

Задержки и их характеристики	Причины задержки	Способ устранения задержки
<p><i>Прихват или неотражание гильзы</i> Гильза не выброшена из ствольной коробки, а осталась в ней впереди затвора или дослана затвором обратно в патронник</p>	<p>1. Загрязнение трущихся частей газовых путей или патронника. 2. Загрязнение или неисправность выбрасывателя</p>	<p>Отвести рукоятку затворной рамы назад, выбросить гильзу и продолжить стрельбу. При повторении задержки прочистить газовые пути, трущиеся части и патронник, трущиеся части смазать. При неисправности выбрасывателя отправить в ремонт</p>
<p><i>Неподача патрона</i> Затвор в переднем положении, но выстрела не произошло – в патроннике нет патрона</p>	<p>1. Загрязнение или неисправность магазина. 2. Неисправность защелки магазина</p>	<p>Перезарядить винтовку и продолжить стрельбу. При повторении задержки заменить магазин. При неисправности защелки магазина отправить винтовку в ремонт</p>
<p><i>Осечка</i> Затвор в переднем положении, патрон в патроннике, курок спущен – выстрела не произошло</p>	<p>1. Неисправность патрона, ударника или ударно-спускового механизма. 2. Загрязнение или застывание смазки</p>	<p>Перезарядить и продолжить стрельбу. При повторении задержки осмотреть и прочистить ударник и ударно-спусковой механизм; при их поломке или износе отправить винтовку в ремонт</p>
<p><i>Утыкание патрона</i> Патрон пулей уткнулся в казенный срез ствола, подвижные части остановились в среднем положении</p>	<p>Погнутость загибов боковых стенок магазина</p>	<p>Удерживая рукоятку затворной рамы, удалить уткнувшийся патрон и продолжить стрельбу. При повторении задержки – заменить магазин</p>
<p><i>Неизвлечение гильзы</i> Гильза в патроннике, очередной патрон уткнулся в нее пулей, подвижные части остановились в переднем положении</p>	<p>1. Загрязнение патрона или патронника. 2. Загрязнение или неисправность выбрасывателя или его пружины</p>	<p>Удерживая рукоятку затворной рамы в заднем положении, отделить магазин, извлечь уткнувшийся патрон. Извлечь затвором или шомполом гильзу из патронника. При повторении задержки прочистить патронник, выбрасыватель. При неисправности выбрасывателя отправить винтовку в ремонт</p>

Вопросы для самоконтроля

1. Назначение и боевые свойства СВД.
 2. Порядок неполной разборки СВД.
 3. Порядок сборки после неполной разборки СВД.
 4. Принцип работы автоматики СВД.
 5. Перечислите основные части и механизмы СВД.
 6. Назовите назначение основных частей СВД.
 7. Перечислите принадлежности к СВД и ПСО-1. Назовите их назначение.
 8. Осмотр и подготовка СВД к стрельбе.
-

7

ПИСТОЛЕТ-ПУЛЕМЕТ

ПП-91 «КЕДР»

БОЕВЫЕ СВОЙСТВА.

УСТРОЙСТВО.

ОБРАЩЕНИЕ.

7.1. Назначение и боевые свойства ПП-91 «КЕДР»

9-мм пистолет-пулемет ПП-91 «Кедр» конструкции Е. Драгунова (рис. 67) является индивидуальным оружием нападения и защиты и предназначен для поражения целей на дальности до 50 метров. ПП-91 «Кедр» имеет очень простую и технологичную конструкцию. Работа автоматики оружия основывается на отдаче свободного затвора. «Кедр» способен вести как автоматический, так и одиночный огонь. Питание производится из коробчатого магазина.

Для стрельбы из пистолета-пулемета применяются пистолетные патроны ПМ 9×18 мм.

Среди очевидных преимуществ ПП-91 можно отметить его компактность, небольшой вес и продуманную форму этого оружия. Он прекрасно подходит для скрытого ношения, обнаружить его под одеждой весьма непросто.

Отдельно следует отметить прекрасную эргономику ПП-91. Он хорошо сбалансирован, имеет удобную рукоять и откидной плечевой упор. Это оружие можно использовать для ведения одиночного и автоматического огня, на «Кедр» можно установить фонарь, лазерный целеуказатель и глушитель.



Рис. 67. 9-мм пистолет-пулемет ПП-91 «Кедр»

Основные тактико-технические характеристики ПП-91 «Кедр» представлены в *таблице 12*.

Таблица 12

ОСНОВНЫЕ ТАКТИКО-ТЕХНИЧЕСКИЕ ХАРАКТЕРИСТИКИ ПП-91 «КЕДР»

Калибр, мм	9
Патрон, мм	ПМ 9×18
Вес с неснаряженным магазином, кг	
на 20 патронов	1,54
на 30 патронов	1,57
Вес со снаряженным магазином, кг	
на 20 патронов	1,74
на 30 патронов	1,87
Длина пистолета-пулемета, мм	
с откинутым прикладом	530
со сложенным прикладом	305
Ширина пистолета-пулемета, мм	54
Прицельная дальность, м	25
Начальная скорость пули, м/с	310
Темп стрельбы, выстрелов/мин.	800-850
Дальность эффективного огня, м	25
Длина ствола, мм	120
Длина прицельной линии, мм	213
Емкость магазина, шт. патронов	20-30
Режим огня	одиночный или автоматический

7.2. Устройство ПП-91 «КЕДР». Работа частей и механизмов.

Пистолет-пулемет «Кедр» состоит из следующих основных частей и механизмов (*рис. 68*):

1) ствола со ствольной коробкой, прицельными приспособлениями, пистолетной рукояткой и складывающимся прикладом;

2) затвора с ударником и выбрасывателем;

3) возвратного механизма;

4) ударно-спускового механизма;

5) предохранителя-переводчика;

6) крышки ствольной коробки;

7) магазина.

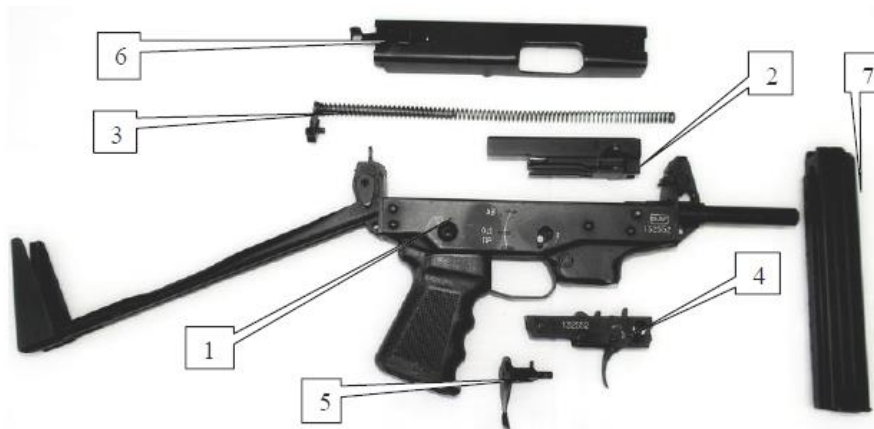


Рис. 68. Основные части и механизмы ПП-91 «Кедр»

Флажковый предохранитель находится с правой стороны над спусковым крючком. В положении «предохранитель» флажок заходит за край пусковой скобы, так что определить, когда оружие не готово к использованию можно на ощупь.

Ствольная коробка имеет прямоугольную форму, к ней жестко крепится ствол, пистолетная рукоять, приемник магазина и приклад. Мушка и целик открытого типа. Мушка установлена на стволе у переднего края ствольной коробки, целик расположен около крепления плечевого упора. ПП-91 рассчитан на дальность стрельбы в 50 метров, наиболее эффективен огонь на дистанции в 25 метров.

Выстрел производится с переднего положения затвора, после пороховые газы перемещают его в заднее положение. При этом происходит экстракция стреляной гильзы, взведение курка и сжатие возвратной пружины. Она толкает затвор вперед, при этом из магазина досылается очередной патрон и запирается канал ствола.

Магазин ПП-91 может иметь емкость двадцать или тридцать патронов. Приемник обеспечивает хорошую фиксацию магазина.

Пистолетная рукоять ПП-91 выполнена из ударостойкого пластика. Приклад пистолета-пулемета складывается вперед и вверх. Его защелка находится в затыльнике.

Ударно-спусковой механизм куркового типа, позволяющий вести стрельбу в одиночном и автоматическом режиме (короткими очередями по 3-4 выстрела и непрерывно). Подача патронов осуществляется из двухрядного коробчатого магазина.

Для повышения устойчивости при стрельбе пистолет-пулемет снабжен складывающимся прикладом. Стрельба может вестись также и при сложенном прикладе как с удержанием двумя руками, так и с удержанием одной рукой за пистолетную рукоятку. Прицельное приспособление комбинированного типа: при откинутах прикладе в рабочее положение повернут диоптрический целик, при складывании прикладе в походное положение поворачивается открытый целик.

Перед выстрелом затвор пистолета-пулемета под действием возвратной пружины занимает крайнее переднее положение. При выстреле пороховые газы, действующие на дно гильзы, начинают перемещать массивный затвор в крайнее заднее положение. При этом затвор извлекает стреляную гильзу из патронника и выбрасывает ее из ствольной коробки, взводит курок и сжимает возвратную пружину.

В переднее положение затвор накатывается под действием возвратного механизма. При этом он досылает в патронник очередной патрон и запирает канал ствола. Запирание осуществляется за счет инерции затвора и усилия возвратной пружины.

При установке предохранителя-передатчика на автоматическую стрельбу она будет продолжаться до тех пор, пока нажат спусковой крючок и в магазине есть патроны. При установке предохранителя-переводчика на одиночную стрельбу после каждого выстрела необходимо отпустить спусковой крючок и для производства выстрела снова нажать на него.

Стрельба с закрытого затвора значительно повышает кучность и меткость. Откидной приклад повышает устойчивость пистолета-пулемета, что также положительно сказывается на результатах стрельбы.

Об окончании боеприпасов в магазине стрелок узнает по положению затвора, что также весьма удобно.

Преимуществом «Кедра» эксперты называют и наличие затворной задержки (удобно для быстрой смены магазина).

Достаточно удобными являются и прицельные приспособления оружия. Также следует отметить удачную конструкцию предохранителя и фиксатора магазина.

Разборка и сборка ПП-91 «КЕДР»

Разборка пистолета-пулемета может быть неполной и полной. Неполная разборка производится для чистки, смазки и осмотра пистолета-пулемета; полная – при сильном загрязнении после нахождения его под дождем или снегом, а также при ремонте.

Неполная разборка производится в следующей последовательности:

1. Отделить магазин, для чего взять пистолет-пулемет правой рукой за рукоятку, а левой – за магазин; отжать большим пальцем левой руки защелку магазина до упора и поступательным движением руки извлечь магазин из направляющей горловины.

2. Проверить, нет ли в патроннике патрона, для чего перевести флажок предохранителя-переводчика в положение «одиночная стрельба», отвести затвор левой рукой в заднее положение и, осмотрев патронник, отпустить затвор. Произвести контрольный спуск курка с боевого взвода.

3. Если приклад сложен в положение «по-походному», то перевести его в боевое положение, нажав указательным пальцем правой руки на защелку приклада, размещенную в затыльнике приклада, повернуть его до фиксации в боевом положении.

4. Отделить крышку ствольной коробки, для чего повернуть защелку крышки на 90° в любом направлении; приподнять задний конец крышки и движением назад вывести передний конец крышки из паза на вкладыше.

5. Отделить возвратный механизм, для чего, взявшись большим и указательным пальцами за рифленые поверхности основания возвратного механизма, отжать его вперед до выхода в паз для извлечения затвора; приподнять основание возвратного механизма до выхода из направляющих ствольной коробки и, повернув его на 180° относительно оси возвратной пружины, извлечь возвратную пружину из направляющего отверстия затвора.

6. Отделить затвор, для чего отвести его за рукоятку до крайнего заднего положения и движением вверх извлечь его из направляющих ствольной коробки.

7. Отделить предохранитель-переводчик, для чего, повернуть его по часовой стрелке так, чтобы его флажок занял верти-

кальное положение, и движением вправо отделить его от ствольной коробки.

8. Отделить ударно-спусковой механизм, для чего повернуть передний конец вверх сначала приблизительно на 45° , а затем на 90° и движением вперед вывести цапфы упора боевой пружины из пазов ствольной коробки, слегка повернув вокруг вертикальной оси, извлечь из ствольной коробки.

Сборка после неполной разборки производится в обратной последовательности.

Проверка правильности сборки пистолета-пулемета после неполной разборки производится в следующем порядке:

1. Перевести предохранитель-переводчик в положение «одиночная стрельба»;

2. Отвести затвор в крайнее заднее положение и отпустить. Затвор, продвинувшись несколько вперед, должен остановиться, упираясь в останков;

3. Извлечь магазин из направляющей горловины ствольной коробки;

4. Отвести затвор в крайнее заднее положение и отпустить – затвор должен возвратиться в крайнее переднее положение, а курок встать на боевой взвод;

5. Вставить магазин в направляющую горловину ствольной коробки;

6. Перевести предохранитель-переводчик в положение «предохранение» – при этом ось предохранителя-переводчика должна заблокировать спусковой крючок, а останков затвора зафиксировать затвор в переднем положении.

7.3. Назначение частей и механизмов ПП-91 «КЕДР»

Ствол со ствольной коробкой, прицельными приспособлениями, пистолетной рукояткой и прикладом. Ствол служит для направления полета пули и придания пуле вращательного движения. Внутри ствол состоит из нарезной части, дульного входа и патронника, внутренние поверхности ствола хромированы.

Нарезная часть имеет четыре нареза правого направления. Ствол запрессован в ствольную коробку и зафиксирован от осевого перемещения штифтом.

Ствольная коробка служит для соединения в одно целое всех узлов и деталей пистолета-пулемета. Ствольная коробка состоит из кожуха, вкладыша и затыльника.

Прицел пистолета-пулемета состоит из мушки и целика и служит для прицеливания при стрельбе.

Складывающийся приклад и пистолетная рукоятка служат для удобства стрельбы из пистолета-пулемета.

Затвор с ударником и выбрасывателем служит для запираания канала ствола при выстреле, досылания патрона из магазина, извлечения и удержания гильзы (патрона), взведения курка, выключения разобщителя и автоспуска.

Ударник служит для несения удара по капсюлю патрона.

Выбрасыватель служит для удержания гильзы (патрона) в чашечке затвора до встречи с отражателем.

Ударно-спусковой механизм служит для производства выстрела из пистолета-пулемета. Он выполнен в виде отделяемого узла и состоит из основания, курка, боевой пружины, вилки, упора боевой пружины, спускового крючка с разобщителем, пружины спускового крючка, автоспуска. Основание ударно-спускового механизма служит для соединения всех деталей ударно-спускового механизма в единый узел и представляет собой деталь коробчатой формы.

Курок служит для нанесения удара по ударнику. Он имеет цапфу с отверстием для оси, выступ боевого взвода и ограничительный выступ для ограничения поворота курка при холостых спусках с отделенным от пистолета-пулемета ударно-спусковым механизмом.

Боевая пружина служит для придания курку кинетической энергии, необходимой для удара по ударнику. Конструктивно она представляет собой цилиндрическую пружину сжатия.

Вилка служит для направления боевой пружины и передачи усилия пружины на курок. Задняя часть вилки имеет цилиндрическую форму и служит для направления боевой пружины.

Упор боевой пружины служит для создания опоры неподвижному торцу боевой пружины, обеспечивает продольное сцепление и качание вилки при работе ударно-спускового ме-

ханизма, фиксацию заднего конца основания ударно-спускового механизма.

Спусковой крючок служит для спуска курка с боевого взвода. Он представляет собой трехплечный рычаг с посадочным отверстием под ось. Плечи рычага образуют боевой взвод, служащий для удержания курка перед началом стрельбы и при прекращении стрельбы.

Разобщитель служит для обеспечения одиночной стрельбы и предотвращения спуска курка при недоходе затвора.

Пружина спускового крючка служит для возврата в исходное положение спускового крючка и разобщителя.

Автоспуск служит для обеспечения и предотвращения выстрела при недоходе затвора при автоматической стрельбе. Он состоит из рычага автоспуска и собственно автоспуска.

Возвратный механизм служит для наката затвора в крайнее переднее положение и удержания затвора в переднем положении. Возвратный механизм состоит из основания и возвратной пружины.

Основание возвратного механизма служит для ограничения хода затвора в крайнем заднем положении.

Возвратная пружина служит для наката затвора в переднее положение и удержания затвора в переднем положении.

Магазин (в комплекте на 20 и 30 патронов) предназначен для размещения и подачи патронов. Он состоит из корпуса магазина, подавателя, пружины подавателя, стопорной планки и крышки магазина.

Корпус магазина соединяет все части магазина. Верхние края боковых стенок загнуты внутрь и служат для удержания и направления патронов при подаче.

Подаватель служит для подачи патронов.

Пружина подавателя служит для перемещения подавателя с патронами при стрельбе.

Стопорная планка служит для предотвращения смещения крышки магазина.

Крышка магазина служит для фиксации неподвижного конца пружины подавателя.

Предохранитель-переводчик служит для управления режимом стрельбы и обеспечения безопасности при обращении с пистолетом-пулеметом.

Крышка ствольной коробки служит для защиты частей и механизмов пистолета-пулемета от загрязнения.

В принадлежность к пистолету-пулемету входят (рис. 69): чехол для переноски с плечевым ремнем, протирка, выколотка, ключ для регулировки мушки, масленка, дополнительный магазин.



Рис. 69. Принадлежность к ПП-91 «Кедр»

Чехол для переноски служит для хранения и ношения пистолета-пулемета, дополнительного магазина, протирки, масленки, выколотки, ключа для регулировки мушки. Он состоит из корпуса, двух карманов для магазинов, застежки и плечевого ремня.

Протирка используется для чистки и смазки пистолета-пулемета. Протирка имеет на одном конце прорезь для продевания в нее пакли или ветоши, а на другом – кольцо для удержания протирки при чистке.

Выколотка используется для разборки, сборки и чистки пистолета-пулемета. Тонкий конец выколотки служит для выбивания штифтов при полной разборке пистолета-пулемета, а также для чистки труднодоступных мест.

Ключ служит для регулировки мушки при приведении пистолета-пулемета к нормальному бою.

Масленка предназначена для хранения масла и используется при смазке пистолета-пулемета.

7.4. Характерные неисправности при стрельбе из пистолета-пулемета ПП-91 и способы их устранения

Пистолет-пулемет при правильном обращении с ним, внимательном уходе и сбережении является надежным оружием.

Однако при длительной работе, а также при эксплуатации в форсированных условиях могут возникать задержки при стрельбе (*таблица 13*).

Для предупреждения задержек при стрельбе из пистолета-пулемета необходимо:

- правильно подготовить пистолет-пулемет к стрельбе;
 - своевременно и с соблюдением всех правил осматривать, чистить и смазывать пистолет-пулемет;
 - тщательно следить за чистотой и смазкой трущихся деталей пистолета-пулемета;
 - своевременно производить ремонт пистолета-пулемета;
 - перед стрельбой осматривать патроны. Неисправные и грязные патроны для стрельбы не применять;
 - во время стрельбы и при передвижении оберегать пистолет-пулемет от загрязнения и ударов.
-

ПЕРЕЧЕНЬ ВОЗМОЖНЫХ НЕИСПРАВНОСТЕЙ И СПОСОБЫ ИХ УСТРАНЕНИЯ

Неисправности	Вероятная причина	Способ устранения
<p>Осечка</p> <p>Затвор в крайнем переднем положении, курок спущен, но выстрела не произошло</p>	<ol style="list-style-type: none"> 1. Неисправность патрона 2. Сгущение смазки, загрязнение или затирание ударника 3. Осадка или излом боевой пружины 	<p>Перезарядить и продолжить стрельбу.</p> <p>При поломках разрядить пистолет-пулемет и отправить в ремонт</p>
<p>Пропуск подачи</p> <p>Стрельба прервалась. Затвор находится в крайнем переднем положении, в патроннике нет патрона</p>	<ol style="list-style-type: none"> 1. Загрязнение магазина 2. Деформация корпуса магазина, потеря упругости или излом подающей пружины 3. Деформация или поломка подавателя 4. Неисправность защелки (фиксатора) магазина 	<p>Перезарядить ПП и продолжить стрельбу,</p> <p>При повторной задержке заменить неисправный магазин и продолжить стрельбу</p> <p>Отправить ПП в ремонт</p>
<p>Непродвижение патрона из магазина в патронник</p> <p>Затвор остановился в промежуточном положении вместе с патроном, не дослав его в патронник</p>	<ol style="list-style-type: none"> 1. Загрязнение магазина или направляющих ствольной коробки, направляющих затвора 2. Погнутость направляющих загибов корпуса магазина 	<p>Дослать затвор за рукоятку вперед и продолжить стрельбу.</p> <p>При повторной задержке разрядить ПП, разобрать и прочистить ПП и магазин.</p> <p>Заменить неисправный магазин и отправить его в ремонт.</p>
<p>Прихват (ущемление) гильзы затвором</p> <p>Гильза заклинена между затвором и казенным срезом ствола (вкладышем)</p>	<ol style="list-style-type: none"> 1. Загрязнение направляющих ствольной коробки, направляющих затвора, паза под выбрасыватель в затворе 2. Скошенность или поломка зацепа выбрасывателя, выступа отражателя, осадка или излом пружины выбрасывателя 	<p>Выбросить прихваченную гильзу отведением затвора назад; при этом ПП удерживать экстракционным окном вниз. Продолжить стрельбу.</p> <p>При повторной задержке разрядить ПП, разобрать и прочистить.</p> <p>Разрядить ПП и направить его в ремонт</p>
<p>Магазин не фиксируется защелкой магазина</p>	<p>Износ фиксирующей поверхности защелки магазина, осадка или излом пружины защелки магазина</p>	<p>Разрядить пистолет-пулемет и направить его в ремонт</p>
<p>Нет выстрела при установке предохранителя-переводчика в положение «одиночная стрельба». При отпускании и повторном нажатии спускового крючка курок не ударяет по ударнику</p>	<ol style="list-style-type: none"> 1. Загрязнение частей УСМ 2. Осадка или излом пружины спускового крючка 3. Износ выступа разобщителя 	<ol style="list-style-type: none"> 1. Разрядить пистолет-пулемет, разобрать и прочистить ударно-спусковой механизм 2. Разрядить ПП и направить его в ремонт
<p>Нет автоматической стрельбы при установке предохранителя-переводчика в положение «автоматическая стрельба». При нажатом спусковом крючке курок не ударяет по ударнику</p>	<p>Износ рабочих поверхностей автоспуска</p>	<p>Разрядить пистолет-пулемет и направить его в ремонт</p>
<p>Самопроизвольное отстегивание приклада, сложенного «по-походному», при стрельбе</p>	<p>Осадка или излом пружины защелки приклада</p>	<p>Разрядить пистолет-пулемет и направить его в ремонт</p>

Вопросы для самоконтроля

- Назначение и боевые свойства ПП-91 «Кедр».
 - Порядок неполной разборки ПП-91 «Кедр».
 - Боевые свойства ПП-91 «Кедр».
 - Принцип работы автоматики ПП-91 «Кедр».
 - Перечислите основные части и механизмы ПП-91 «Кедр».
 - Назовите назначение основных частей ПП-91 «Кедр».
 - Перечислите принадлежности к ПП-91 «Кедр».
 - Задержки при стрельбе из ПП-91 «Кедр», их причины и способы устранения.
-

8

РУЧНЫЕ ОСКОЛОЧНЫЕ ГРАНАТЫ. СВЕТОШУМОВЫЕ ГРАНАТЫ. БОЕВЫЕ СВОЙСТВА. УСТРОЙСТВО. ОБРАЩЕНИЕ.

8.1. История создания и принятия на вооружение ручных осколочных гранат

В 1922 году на вооружении РККА находилось семнадцать типов ручных гранат. При этом ни одной осколочной оборонительной гранаты собственного производства.

Как временная мера на вооружение была принята граната системы Миллса, запасы которой на складах составляли порядка 200 000 штук. В крайнем случае, допускалась выдача войскам французских гранат F1. Французские гранаты поставлялись в Россию со швейцарскими запалами ударного действия. Их картонные корпуса не обеспечивали герметичности и детонационный состав отсыревал, что приводило к массовым отказам гранат, а того хуже и к прострелам, что было чревато взрывом в руках. Но учитывая, что запас этих гранат составлял 1 000 000 штук, было принято решение оснастить их более совершенным запалом. Такой запал был создан Ф. Ковешниковым в 1927 году. Проведенные испытания позволили устранить выявленные недостатки, и в 1928 году граната F1 с новым запалом была принята на вооружение РККА под названием ручная граната марки Ф-1 с запалом системы Ф.В. Ковешникова.

В 1939 году военный инженер Ф.И. Храмов завода Наркомата обороны по образцу французской ручной осколочной гранаты F-1 разработал образец отечественной оборонительной гранаты Ф-1, которая вскоре была освоена в массовом производстве. Граната Ф-1, как и французский образец F1, предназначена для поражения живой силы противника в оборонительных действиях. При ее боевом использовании бросающему бойцу необходимо было укрываться в окопе или других защитных сооружениях.

В 1941 году конструкторы Е.М. Вицени и А.А. Бедняков разработали и сдали на вооружение взамен запала Ковешникова новый более безопасный и более простой по конструкции запал к ручной гранате Ф-1. В 1942 году новый запал стал единым для ручных гранат Ф-1 и РГ-42, он получил название УЗРГ — «унифицированный запал к ручным гранатам». Запал гранаты типа УЗРГМ предназначался для взрыва разрывного заряда гранаты. Принцип действия механизма был дистанционный.

В начале Великой Отечественной войны гранаты снаряжались вместо тротила даже черным порохом. Граната с такой начинкой вполне эффективна, хотя и менее надёжна. После Второй мировой войны на гранатах Ф-1 стали применять модернизированные более надежные запалы УЗРГМ и УЗРГМ-2.

В настоящее время граната Ф-1 состоит на вооружении во всех армиях стран бывшего СССР, также она получила широкое распространение в странах Африки и Латинской Америки. Также существуют болгарская, китайская и иранская копии. Копиями Ф-1 можно считать польскую F-1, тайваньскую оборонительную гранату, чилийскую Mk2.

Казалось бы, граната Ф-1, как представитель классического типа ручных гранат с цельнолитым чугунным корпусом фактически естественного дробления и простым, надежным дистанционным запалом, не может соперничать с современными гранатами того же назначения — как по оптимальному осколочному действию, так и по универсальности действия запала. Все эти задачи по-иному решаются на современном техническом, научном и производственном уровнях. Так, в Российской Армии создана граната РГО (ручная граната оборонительная), во многом унифицированная с гранатой РГН (ручная граната наступательная). Унифицированный запал этих гранат имеет более сложное устройство: в его конструкции объединены дистанционный и ударный механизмы. Существенно большую эффективность осколочного действия имеют и корпуса гранат.

Однако граната Ф-1 с вооружения не снята и вероятно еще долго будет в строю. Тому есть простое объяснение: простота, дешевизна и надежность, а также проверенность временем — ценнейшие качества для оружия. И в боевой обстановке этим качествам не всегда есть возможность противопоставить то техническое совершенство, которое требует больших производ-

ственных и экономических затрат. В подтверждение этого можно сказать, что упомянутая ранее английская граната Миллса формально до сих пор стоит на вооружении армий стран НАТО, поэтому в 2015 году граната так же отметила свой 100-летний юбилей.

8.2. Назначение и боевые свойства ручных осколочных гранат

Граната как боеприпас предназначена для поражения живой силы и военной техники противника на ближних дистанциях и может применяться при атаке, в окопах, убежищах, населенных пунктах, в лесу, в горах и т.п. Простота устройства и безотказность в действии позволяют широко использовать гранаты во всех видах современного боя. Гранаты РГД-5, РГ-42, Ф-1, РГН и РГО безотказно взрываются при попадании в грязь, снег, воду и т.п. При взрыве образуется большое количество осколков, разлетающихся в разные стороны. Осколки гранат РГД и РГ-42 обладают энергией, необходимой для поражения живой силы в радиусе до 25 м, а гранаты Ф-1 - до 200 м. Сравнительно небольшой вес гранат позволяет натренированному солдату метать их на дальность.

В зависимости от дальности разлета осколков гранаты делятся на наступательные и оборонительные. К наступательным гранатам относится РГД-5, РГН, к оборонительным – Ф-1, РГО, см. таблицу 14.

Таблица 14

ТТХ РУЧНЫХ ОСКОЛОЧНЫХ ГРАНАТ

Характеристики	РГД5	РГН	РГО	Ф-1
Тип	Наступательные		оборонительные	
Характер боевого действия	Осколочные			
Принцип действия механизма гранаты	дистанционный	ударно-дистанционный		дистанционный
Время горения запала	3,2-4,2 секунды	мгновенно, при ударе, либо 3,2-4,2 секунды		3,2-4,2 секунды
Радиус убойного действия осколков	до 25	до 35	до 150	до 200
Вес гранаты	310	360	520	600
Дальность броска	40-50	40-50	35-45	

Граната Ф-1 (рис. 70) – оборонительная ручная осколочная граната дистанционного действия. Предназначена для поражения живой силы противника осколками корпуса в оборонительном бою.

Характеристики Ф-1

Масса гранаты – 0,6 кг.

Диаметр – 55 мм.

Высота с запалом – 117 мм.

Взрывчатое вещество: тротил.

Масса взрывчатого вещества – 0,06-0,09 кг.

Механизм детонации: Запал УЗРГ, УЗРГМ, или УЗРГМ-2.

Время горения замедлителя запала – 3,2-4,2 секунды.

Дальность разлёта осколков – до 200 м.

Количество осколков – до 300 шт.



Рис. 70. Граната Ф-1

Граната взрывается через определённое время (3,2-4,2 секунды) после броска, независимо от иных условий. Убойная сила осколков сохраняется на расстоянии до 200 м. Осколки гранаты летят на расстояние большее, чем возможная дальность броска, что обуславливает необходимость броска гранаты из укрытия во избежание поражения осколками своей же гранаты.

РГД-5 (рис. 71) (ручная граната, дистанционная) – наступательная ручная осколочная граната дистанционного действия. Предназначена для поражения живой силы противника осколками корпуса и взрывной волной при наступлении и обороне.

Характеристики РГД-5

Масса – 0,31 кг

Длина – 114 мм

Диаметр – 56,8 мм

Взрывчатое вещество: тротил

Масса взрывчатого вещества – 0,11 кг

Дальность разлёта осколков: 25-30 м

Механизм детонации: Запал УЗРГ, УЗРГМ, УЗРГМ-2

Время горения замедлителя запала – 3,2-4,2 секунды

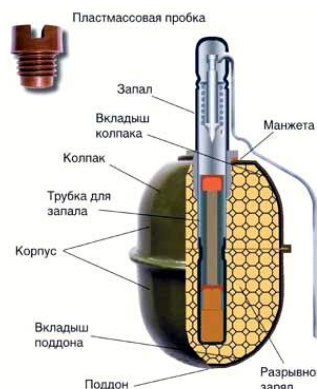


Рис. 71. Граната РГД-5

Граната взрывается через определённое время (3,2-4,2 секунды) после броска, независимо от иных условий. Осколки гранаты имеют небольшую массу и летят на расстояние меньшее, чем возможная дальность броска.

Граната РГН (рис. 72) (ручная граната, наступательная) – наступательная ручная осколочная граната дистанционного действия. Предназначена для поражения живой силы противника взрывной волной и осколками корпуса при нападении и обороне.

Характеристики РГН
 Масса гранаты – 0,310 кг
 Диаметр – 60 мм
 Высота с запалом – 113 мм
 Взрывчатое вещество: А-IX-1
 Масса ВВ – 0,114 кг
 Механизм детонации: Запал УДЗ
 Время самоликвидации: 3,2-4,2 секунды
 Дальнее взведение – 1,3-1,8 секунд
 Радиус убойного действия – 8 м
 Радиус возможного поражения – 35 м.

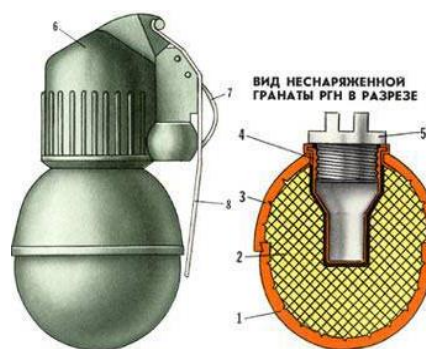


Рис. 72. Устройство РГН:
 1 – нижняя полусфера,
 2 – взрывчатая смесь,
 3 – верхняя полусфера,
 4 – стакан, 5 – пробка,
 6 – ударно-дистанционный запал,
 7 – кольцо, 8 – рычаг

Граната взрывается через определённое время (3,2-4,2 секунды) после броска или при столкновении с препятствием. Радиус поражения осколками после взрыва составляет 8 м, а радиус возможного поражения – 35 м, что позволяет использовать её в наступательном бою.

Граната РГО (рис. 73) (ручная граната, оборонная) – оборонительная ручная осколочная граната дистанционного действия. Предназначена для поражения живой силы противника осколками корпуса в оборонительном бою.

Граната взрывается через определённое время (3,2-4,2 секунды) после броска или при столкновении с препятствием. Радиус поражения осколками после взрыва составляет 50 м, а радиус возможного поражения – 100 м, что обуславливает необходимость броска гранаты из укрытия во избежание поражения осколками своей же гранаты.

Характеристики РГО
 Масса гранаты – 0,530 кг
 Диаметр – 60 мм
 Высота с запалом – 113 мм
 Взрывчатое вещество: А-IX-1
 Масса ВВ 0,92 кг
 Механизм детонации: Запал УДЗ
 Время самоликвидации – 3,2-4,2 секунды
 Дальнее взведение – 1,3-1,8 секунд
 Радиус убойного действия – 12 м
 Радиус возможного поражения – 150 м.

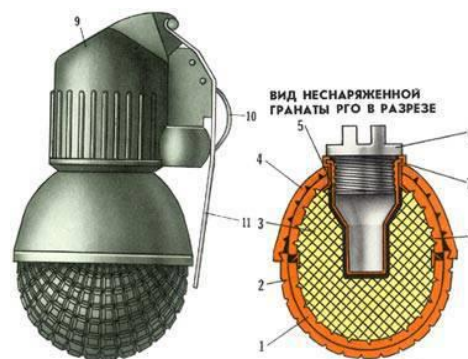


Рис. 73. Устройство РГО:
 1 – нижняя внутренняя полусфера,
 2 – нижняя наружная полусфера,
 3 – взрывчатая смесь,
 4 – верхняя наружная полусфера,
 5 – стакан, 6 – пробка, 7 – манжета,
 8 – верхняя внутренняя полусфера,
 9 – ударно-дистанционный запал,
 10 – кольцо, 11 – рычаг

8.3. Устройство и принцип работы запалов ручных осколочных гранат

Устройство запала УЗРГМ

Запал УЗРГМ (унифицированный запал ручных гранат модернизированный) предназначен для взрыва гранаты (рис. 74); используется в гранатах РГД-5 и Ф-1 и других.

Запал состоит из втулки замедлителя, капсюля-воспламенителя, замедлителя и капсюля-детонатора. Капсюль-воспламенитель воспламеняет замедлитель. Замедлитель воспламеняет капсюль-детонатор. Капсюль-детонатор взрывает разрывной заряд гранаты.



Рис. 74. Устройство запыала УЗРГМ

При метании гранаты после выдергивания предохранительной чеки, пока спусковой рычаг будет оставаться прижатым пальцами руки к корпусу гранаты, воспламенения капсюля-воспламенителя и взрыва гранаты не произойдет, так как ударник будет удерживаться спусковым рычагом во взведенном положении.

В момент броска гранаты спусковой рычаг отделяется от гранаты и освобождает ударник. Ударник под действием боевой пружины наносит удар по капсюлю-воспламенителю и воспламеняет его. Луч огня от капсюля-воспламенителя воспламеняет замедлитель (дистанционную часть запыала) и, пройдя его, передается капсюлю-1 взрыватель переходит в состояние, при котором граната взрывается от удара о цель. Если взрыв гранаты не произошел от взрывателя ударного действия (например, при попадании в глубокий снег, траву), то взрыв гранаты происходит через 3,2-4,2 секунды после освобождения прижимного рычага. Перед броском предварительно следует удалить предохранительное кольцо, прижав рычаг пальцами к корпусу гранаты. Боевая граната окрашивается в оливково-сероватый цвет.

8.4. Назначение и боевые свойства светозвуковых гранат

Светозвуковая граната – это вид нелетального оружия, предназначенного для дезориентации нарушителя. Достигается это комбинацией внезапной световспышки и звука. Эффект дез-

ориентации позволяет выиграть от пары секунд до нескольких минут.

Эффект увеличивается при взрыве гранаты в темноте, в воздухе, между человеком и стеной либо другой поверхностью высокой плотности. Также продолжительность зависит от типа боеприпаса и удалённости от центра взрыва. Такие боеприпасы состоят на вооружении у полиции и других силовых ведомств (рис. 77).

Стационарная светозвуковая граната "Пламя"



Изделие предназначено для временного подавления психологической устойчивости вооруженного преступника. Изделие состоит из корпуса, заполненного светозвуковым составом, и воспламенительного устройства. При подаче электрического тока на контакты воспламенительного устройства происходит срабатывание светозвукового состава.

Технические характеристики	
Длина, мм	84
Диаметр, мм	75
Масса изделия, кг	0,2

Ручная светозвуковая граната "Заря-2"



Изделие предназначено для временного подавления психологической устойчивости вооруженного преступника.

Технические характеристики	
Длина, мм	126
Диаметр, мм	70
Масса изделия, кг	0,18

Граната ослепляющего и оглушающего действия ГСЗ



Изделие предназначено для психологического воздействия на противника и временного вывода его из строя. Граната состоит из корпуса, в котором установлен замедлитель и размещен светозвуковой состав, и капсуля воспламенителя терочного. При выдергивании терки срабатывает капсуль-воспламенитель, задействующий через замедлитель светозвуковой состав.

Технические характеристики	
Длина, мм	156
Диаметр, мм	63
Масса изделия, кг	0,135

Многоочаговая светозвуковая граната "Взлет-М"



Изделие предназначено для психологического воздействия на противника. Граната состоит из корпуса, в котором размещены 4 элемента, заполненные светозвуковым составом, и капсуля воспламенителя терочного. Через 3 секунды после срабатывания капсуля воспламенителя происходит выброс элементов и задействование светозвукового состава.

Технические характеристики	
Длина, мм	100
Диаметр, мм	100
Масса изделия, кг	0,4
Количество выбрасываемых элементов	4

Рис. 77. Гранаты светозвуковые

Все современные светозвуковые гранаты оснащены пиротехникой. Корпус чаще всего изготавливают из металла. При взрыве он не разрывается, следовательно, не образует осколков. В корпусе имеется множество мелких отверстий для выхода газов. Иногда светозвуковые гранаты делают и из картона и пластика. Этот материал имеет высокую кинетическую энергию и идеально подходит для таких боеприпасов, так как подобно металлу не дает опасных для жизни осколков. Для обеспечения травматического действия некоторые гранаты оснащаются резиновой картечью. После взрыва противника не только ослепляет и оглушает, но и дополнительно травмирует.

Психофизиологическое действие

1. Световая вспышка. Яркость до 60 млн КДж, период ослепления длится полминуты.

2. Звук взрыва. Обычно 165-185 дБ, оглушение способно длиться 4-6 часов.

Механическое влияние состоит из:

– избыточного давления (обычно в пределах 22-36 кПа). Есть 1% риска повредить внутреннее ухо, для детей возможность выше;

– взрывного импульса. Граната действует за счёт пиротехнического взрыва рядом с человеческим телом;

– механических травм (ушибы и гематомы). Наносятся осколками вторичного характера и фрагментами корпуса гранаты, не смертельными поражающими элементами.

Граната «Заря-2» (рис. 78) – ручная светозвуковая граната. Обеспечивает временное подавление психоволевой устойчивости вооруженного преступника акустическим и световым воздействием, что снижает его боевую способность и дает возможность выполнения специальных операций с минимальным риском для личного состава и окружающих.

Технические характеристики гранаты «Заря-2»:

масса – 180 г,

высота – 125 мм,

диаметр – 56 мм,

максимальная сила света – не менее 40×10^6 кд,

уровень звукового давления на расстоянии 10 м – 160 дБ,

время замедления – 4 с.



Рис. 78. Граната «Заря-2»

Граната «Заря-2» состоит из пластмассового корпуса в форме сферы, наполненного смесью гремучей ртути и магниевого порошка. Нижняя половина сферы оснащена резиновым шипованным чехлом, снижающим риск поломки корпуса гранаты при столкновении с преградой. В верху вмонтирована наружная трубка, оснащённая запалом тёрочно-вытяжной разновидности, в целях герметичности скрытая гофрированным колпачком из резины (рис. 79).

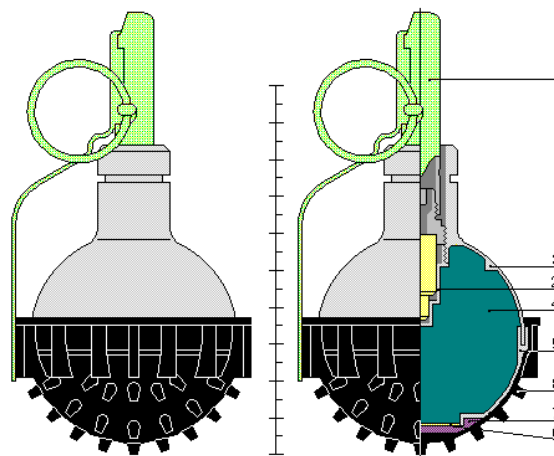


Рис. 79. Устройство гранаты «Заря-2»:

1- предохранительно-спусковой механизм, 2 – заглушка, 3 – корпус,
4 – состав светозвуковой, 5 – полусфера, 6 – прокладка,
7 – крышка, 8 – оболочка

Граната «Пламя» – стационарная светозвуковая граната (рис. 80). Предназначена для оказания психофизиологического воздействия на правонарушителя и используется при проведе-

нии специальных операций по захвату вооруженных преступников и для пресечения массовых беспорядков.

Технические характеристики гранаты «Пламя»:

масса – 0,2 кг,

масса основного состава – 150 г,

диаметр – 75 мм,

длина – 80 мм,

уровень звукового давления (15 м) – 155 дБ,

максимальная сила света – 60×10^6 кд.



Рис. 80. Граната «Пламя»

Граната «Пламя» имеет повышенный взрывной заряд, а запал заменен электровоспламенителем. Нижняя полусфера ради стойкости уплощена, активируется боеприпас зарядом тока в половину ампера или больше. Достаточно эффективна в радиусе 15 метров. Может применяться в системе охранной сигнализации периметров охраняемых объектов.

Ручная граната многоэлементная светозвукового воздействия «Факел» предназначена для психофизиологического воздействия на правонарушителей при проведении специальных операций по захвату вооруженных преступников, по освобождению заложников и при пресечении массовых беспорядков (рис. 81).

Ручная светозвуковая граната «Факел» является кассетной гранатой с аperiodичным срабатыванием светозвуковых элементов (6-9 шт.), выбрасываемых на дальность до 15 м. Шестиэлементная граната имеет цилиндрический корпус с 6 ячейками для элементов и запал (предохранительно-пусковой механизм типа У-517 М), аналогичный взрывателю УЗРГМ, с предохранительным рычагом, чекой с кольцом и дистанционной трубкой.



Рис. 81. Ручная светозвуковая граната «Факел»

8.5. Приемы и правила метания ручных гранат

Метание ручных гранат в бою производится из различных положений: стоя, с колена и лежа.

Для метания гранаты нужно выбирать место и положение, которые обеспечивают свободный полет гранаты к цели (на пути отсутствуют препятствия: ветви деревьев, высокая трава, провода и т.д.).

Метать гранату надо энергично, придавая ей наиболее выгодную траекторию полета.

Метание гранаты складывается из выполнения следующих приемов: изготовки для метания (заряжание гранаты и принятие положения) и метания гранаты.

Заряжание гранаты производится по команде **«Подготовить гранату»**. По этой команде сотрудник должен выдвинуться на огневой рубеж, достать гранату и запал из гранатной сумки, вывинтить пробку из трубки (стакана) корпуса гранаты и на ее место ввинтить до отказа запал (рис. 82), убрать гранату в гранатную сумку, принять положение для выполнения упражнения и доложить о готовности к гранатометанию.

Метание гранат производится по команде **«Гранатой – огонь»**.

По этой команде сотрудник должен взять гранату в руку, пальцами плотно прижать спусковой рычаг к корпусу гранаты,

свободной рукой сжать (выпрямить) концы предохранительной чеки и за кольцо выдернуть ее из запала (рис. 83), произвести бросок гранаты в цель и спрятаться в укрытии.



Рис. 82. Ввинчивание запала гранаты



Рис. 83. Выдергивание предохранительной чеки

При метании гранаты стоя с места (рис. 84) надо встать лицом к цели; гранату взять в правую (для левши – в левую), а оружие в левую (правую) руку и выдернуть предохранительную чеку; сделать правой ногой шаг назад, согнув ее в колене, и, поворачивая (как бы закручивая) корпус вправо, произвести замах гранатой по дуге вниз и назад; быстро выпрямляя правую ногу и поворачиваясь грудью к цели, метнуть гранату, пронося ее над плечом и выпуская с дополнительным рывком кисти. Тяжесть тела в момент броска перенести на левую ногу, оружие энергично подать назад.



Рис. 84. Метание гранаты стоя

При метании гранаты с колена необходимо принять положение для стрельбы с колена, удерживая гранату в правой руке, а оружие в левой, выдернуть предохранительную чеку; сделать замах гранатой, отклоняя корпус назад и поворачивая его вправо; приподняться и метнуть гранату, пронося ее над плечом и резко наклоняясь в конце движения к левой ноге.

При метании гранаты лежа (рис. 85) – принять положение для стрельбы лежа, положить оружие на землю и взять гранату в правую руку.левой рукой выдернуть предохранительную чеку и, опираясь руками о землю, оттолкнуться от нее. Отодвигая правую ногу слегка назад, встать на левое колено (не сдвигая его с места) и одновременно произвести замах. Выпрямляя правую ногу, поворачиваясь грудью к цели и падая вперед, метнуть гранату в цель; взять оружие и изготовиться к стрельбе.

Если в момент проведения гранатометания поступила команда **«Стой, прекратить огонь»**, а при этом граната не была брошена и из запала предохранительная чека не выдергивалась, подается команда **«Гранату разрядить»**. По этой команде сотрудник должен разжать (развести в разные стороны) концы предохранительной чеки, вывинтить запал, завернуть его в ветошь (бумагу) и уложить в гранатную сумку, вернуть пробку в трубку (стакан) корпуса гранаты и уложить ее в сумку.



Рис. 85. Метание гранаты лёжа

Если в момент проведения гранатометания поступила команда **«Стой, прекратить огонь»**, а при этом граната не была брошена, но из запала предохранительная чека выдернута, после восстановления безопасных условий для выполнения упражнения обязательно должна подаваться команда **«Гранатой – огонь»**, по которой должно производиться гранатометание.

Вопросы для самоконтроля

1. Виды гранат и их назначение.
 2. Назначение, боевые свойства и тактико-технические характеристики гранаты Ф-1 и РГД-5.
 3. Назначение, боевые свойства и тактико-технические характеристики гранаты РГО и РГН.
 4. Устройство и принцип действия запала УЗРГМ.
 5. Устройство и принцип действия запала УДЗ.
 6. Назначение и боевые свойства светозвуковых гранат.
 7. Какое психофизиологическое и механическое воздействие оказывают светозвуковые гранаты.
 8. Назначение, боевые свойства и тактико-технические характеристики гранаты «Заря-2».
 9. Назначение, боевые свойства и тактико-технические характеристики гранаты «Пламя».
 10. Приемы и правила метания ручных осколочных гранат из различных положений.
-

9

ПРИЦЕЛЫ. ПРИБОРЫ НАБЛЮДЕНИЯ.

9.1. Открытые (механические) прицелы

Открытый прицел – это механизм для наведения оружия на цель по прицельной линии проходящей от глаза стрелка до цели, через две точки оружия – мушку и целик. Используется в основном в стрелковом оружии. Поправки могут вводиться различными механизмами, перемещающими либо мушку, либо целик.

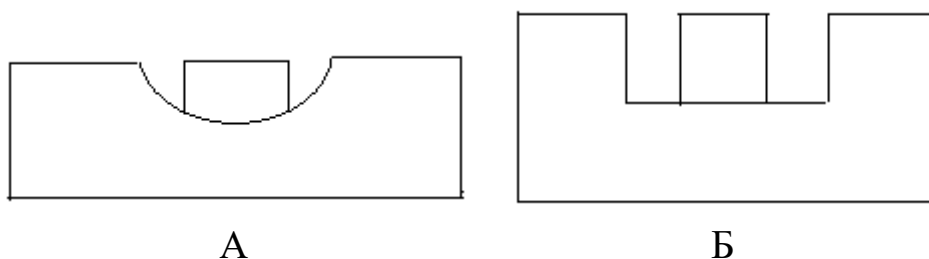


Рис. 86. Открытые прицелы:
А – с полукруглой прорезью целика,
Б – с прямоугольной прорезью целика

Удобна для стрельбы *полукруглая прорезь* (рис. 86А). Она особенно распространена на военных, целевых и охотничьих винтовках. *Четырехугольная прорезь* служит для быстрой стрельбы-при наличии специальной широкой прямоугольной мушки; пригодна для стрельбы при плохом освещении, в сумерках и для стрельбы ночью (рис. 86Б). Все же такая прорезь уступает полукруглой.

Диоптрический прицел (рис. 87) – разновидность открытого механического прицела, отличающийся формой и устройством мушки и целика. Мушка диоптрического прицела заключена в намушник и может иметь простую (прямоугольную) (рис. 87А) или кольцевую (рис. 87Б) форму. Вместо открытого целика используется диоптр с отверстием.



Рис. 87. Диоптрические прицелы:
 А – с пеньковой мушкой; Б – с кольцевой мушкой

Диск диоптра делают диаметром от 10 мм до 50 мм, диаметр отверстия в диске от 0,5 мм до 1 мм и более. Поправки в прицел вводятся так же, как и на открытом механическом прицеле. Чаще всего – перемещением диоптра в горизонтальной и вертикальной плоскости.

С увеличением дальности огнестрельного оружия возникла необходимость увеличивать угол возвышения оружия при выстреле. Для увеличения угла возвышения были изобретены прицелы, позволяющие регулировать положение щитка целика по высоте относительно оси ствола оружия (рис. 88).

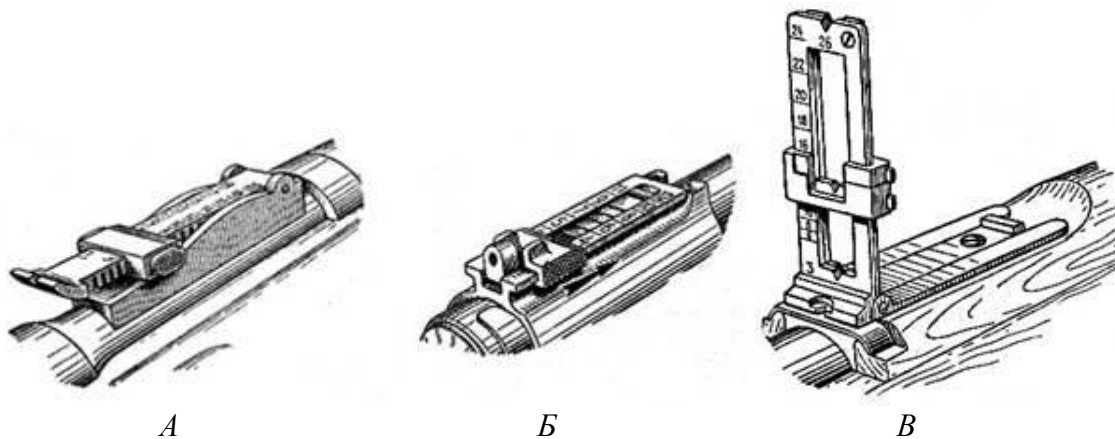


Рис. 88. Виды регулируемых открытых прицелов:
 А – прицел секторный с хомутиком,
 Б – прицел секторный диоптрический,
 В – рамочный прицел

9.2. Лазерные прицелы и целеуказатели

После изобретения всех видов лазеров и в особенности лазеров, излучающих в видимом диапазоне излучений, широкое распространение получили лазерные метчики цели. Принцип действия такого метчика основан на креплении на оружии лазерного излучателя (рис. 89) видимого диапазона, который проецирует на цель светящуюся точку (или небольшое пятно) излучения. Регулируя расходимость лазерного луча, можно привести диаметр светящейся точки в некоторое соответствие с рассеиванием пули самого оружия и быстро оценить, насколько надежно будет поражена выбранная цель.

Лазерные ИК (*инфракрасные*) целеуказатели работают в невидимой человеческим глазом части спектра излучений. Такие лазерные ИК целеуказатели абсолютно безопасны для глаз и не требуют применения предохранительных фильтров. ИК луч подсветки совершенно не виден глазом, но зато прекрасно виден с помощью прибора ночного видения (ПНВ) любого поколения.



Рис. 89. Пистолет «Беретта», оснащенный лазерным целеуказателем, укрепленным перед спусковой скобой

Насколько хорошо будет заметно пятно целеуказателя, зависит от расстояния до цели, условий освещенности (чем более солнечный день, тем хуже видно пятно лазера), от наличия в воздухе взвешенных частиц – дыма, копоти, снега, дождя и от того, насколько высока отражающая способность поверхности предмета, на которую падает свет лазера.

Луч целеуказателя хорошо виден в дыму, пыли и тумане, поэтому может использоваться как средство для наведения на цель одновременно для нескольких стрелков. В то же время он четко указывает на источник, из которого исходит сам. Поэтому целеуказатели не крепят, например, на снайперские винтовки, тем более что целеуказатель действует как самостоятельный прибор, который можно применять и без оружия.

Свет лазера опасен для глаз, поэтому мощные целеуказатели во время боевых действий иногда применяют для ослепления противника.

Лазерный прицел (целеуказатель) – это устройство, обозначающее лучом лазера точку прицеливания на цели. Обычно применяются для стрельбы на короткую дистанцию (до 100 м). Наибольший эффект дают различные лазерные прицелы, используемые со штурмовым оружием.

Коллиматорный прицел (рис. 90) является разновидностью лазерного целеуказателя (прицела).



Рис. 90. Коллиматорный прицел открытого типа фирмы «ATN»

Принцип действия лазерных целеуказателей и коллиматорных прицелов (рис. 91) очень прост. Если в фокусе линзы поместить источник света, то на выходе из линзы пучок света займет весь её диаметр и будет строго параллельным. Направляя данный пучок на цель, мы получаем лазерный «целеуказатель». И наоборот, делая источник света очень слабым, световой луч можно направить в глаз стрелка. В этом случае стрелок будет видеть достаточно яркую точку, которую можно использовать в качестве прицельной марки (в коллиматорных прицелах).

В основу действия коллиматорных прицелов заложено использование принципа коллимации света, то есть получения параллельного пучка лучей, соответствующих удаленным объектам прицеливания.



Рис. 91. Схема действия коллиматорного прицела

Коллиматор представляет собой длиннофокусный объектив, в котором установлена марка, подсвечиваемая специальным устройством. Она имеет вид точечной диафрагмы или сетки с необходимой служебной информацией.

Для коллиматорных прицелов, установленных на стрелковое оружие, марка представляет собой диафрагму, образующую светящуюся прицельную точку.

Коллиматорные прицелы бывают закрытого и открытого типов. Все элементы закрытых коллиматорных прицелов расположены вдоль оптической оси линии визирования и при формировании точки в пространстве, по которой производится прицеливание, незначительно ограничивают область наблюдения.

Коллиматор открытых коллиматорных прицелов выведен из поля зрения стрелка, и сформированная прицельная марка проецируется на наблюдаемое пространство. Все коллиматорные прицелы имеют однократное увеличение.

Голографический прицел (рис. 92) – это электронно-оптическое устройство, которое является разновидностью коллиматорного прицела.



Рис. 92. Голографический прицел фирмы «EOTech» – Model-510

Особенность такого прицела состоит в том, что в стекле его выходного окна записано голографическое изображение прицельной марки, которое проявляется под воздействием луча лазера.

Прицельная марка голографического прицела может иметь самые разные формы, в том числе быть трехмерной. Если линза обычного коллиматорного прицела из-за наличия на ней отражающего покрытия не пропускает волны определенного спектрального диапазона и потому может изменять цвет предметов, с голографическим прицелом ничего подобного не происходит. Голографическое изображение четко видно при любой освещенности, оно всегда располагается по центру прицела и выглядит четким независимо от угла, под которым его рассматривают.

Прицельная марка у голографических прицелов крупная (обычно – в размер человека, находящегося на удалении 100 м) и прозрачная, чтобы не загораживать и не перекрывать цель, поэтому скорость стрельбы из оружия, оснащенного им, значительно выше, чем при стрельбе с обыкновенным оптическим прицелом. Так как выходное окно прицела плоское, значительно уменьшается вероятность того, что противник заметит отблеск линз.

Следует сказать, что голографические прицелы имеют однократное увеличение, а также все существующие голографические прицелы принадлежат к прицелам открытого типа. Такой прицел позволяет стрелку пользоваться во время стрельбы обоими глазами, а поскольку в прицеле отсутствуют какие-либо части, загораживающие обзор, стрелок беспрепятственно может контролировать все, что происходит вокруг него.

Еще одна замечательная особенность голографического прицела состоит в том, что информация, необходимая для реконструкции изображения прицельной марки записана в каждой частице выходного окна прицела. Даже если прицел будет почти полностью забрызган грязью, залеплен снегом, залит дождем или даже разбит, светящийся зрачок будет четко виден в оставшейся незакрытой части окна.

Лазерные прицелы – устройства, служащие для указания на объекте точки прицеливания – лазерный целеуказатель. Фактически, это лазерная указка, назначение которой состоит в

том, чтобы скорректировать направление стрельбы. Луч лазера проходит от своего источника до цели, затем возвращается обратно, оставаясь видимым стрелку.

Конструкция прицела позволяет использовать его совместно с приборами ночного видения.

9.3. Приборы ночного видения (ПНВ), ночные прицелы

Приборы ночного видения и оптические ночные прицелы были изобретены еще в 1930-х годах.

В 1945 году в боях за остров Окинава американская армия применяла ночные прицелы «Снайперскоп». Большие потери, наносимые американскими снайперами по ночам, сильно подорвало боевой дух японских солдат, что привело к быстрой сдаче острова. Это было первое в мире применение электронных приборов (электронно-оптических преобразователей – ЭОП) на боевом стрелковом оружии, усиливающих яркость наблюдаемых объектов. Первые ПНВ, имеющие ЭОПы на основе кислород-серебряно-цезиевого катода, нуждались в подсветке цели светом инфракрасного осветителя (ИК осветителя).

Ночные прицелы – устройства, позволяющие обнаруживать, наблюдать и вести прицельный огонь по целям в темноте – делятся на два основных типа: *подсветные и безподсветные*. В подсветных приборах улавливается отраженное излучение от источника инфракрасного излучения входящего в комплект прибора. Современные и перспективные безподсветные приборы воспринимают и усиливают естественное инфракрасное излучение.

Главный недостаток ПНВ с подсветкой (активных ПНВ) в том, что на поле боя источники ИК подсветки легко обнаруживаются со стороны противника через аналогичные ПНВ и уничтожаются.

Прицелы ночного видения (НВ) могут быть дополнительно оснащены теплообнаружителем для обнаружения скрытых объектов по их тепловому излучению и лазерным дальномером. Наряду с последним, в современных прицелах ночного видения (НВ) используется миниатюрная метеорологическая

станция с датчиками температуры, давления, влажности и направления ветра, а также микропроцессорный баллистический вычислитель, позволяющий автоматически внести соответствующие поправки на положение линии прицеливания. Прицелы ночного видения (ПНВ) имеют классификацию по поколениям выпуска.

Каждый тип прицелов имеет свои достоинства и недостатки.

Прицел ночной 1ПН58 (рис. 93А) представляет собой электронно-оптический прибор 1 поколения, работающий в ночное время. Дальность опознавания цели при нормальных условиях наблюдения ростовой фигуры человека – 300 м, видимое увеличение – 3,5 крат, габариты прицела: длина – 458 мм, высота – 186 мм, ширина – 99 мм, масса в боевом положении – 2 кг, в укладочном ящике с ЗИП – 7,3 кг.

Для бесперебойной работы прицела в процессе эксплуатации запрещается разбирать прицел; включать прицел днем с открытой диафрагмой (дневной свет выведет прицел из строя); включать подсветку сетки на максимальную яркость.



*Рис. 93. Прицелы ночные:
А – модель 1ПН58 (1 поколение),
Б – модель NVRS 3x50 Tactical (2+ поколение)*

Механизм выверки прицела 1ПН58 служит для регулировки прицела по направлению и высоте, а также для введения углов прицеливания. В состав прицела входят сменные шкалы для СВД, АК74, ПК, РПК, АКМ, РПГ-7, РПК-74.

Ночной прицел NVRS (рис. 93Б) предназначен для ведения стрельбы в ночных условиях. Ряд особенностей этого изделия делают его уникальным в своем классе. Это, прежде всего, особо прочный титановый корпус изделия. Прицел оснащен эффек-

тивной красной светящейся прицельной меткой в виде перекрестия. С ее помощью легко находить и удерживать цель. В приборе используются электронно-оптические преобразователи поколения 2+ (Generation 2+). Выверка прицела осуществляется с помощью удобных ручных рукояток. При большой светосиле объектива прицел имеет небольшие габариты и вес. Это значительно упрощает его использование.

Для увеличения дальности наблюдения прибор оснащен мощным инфракрасным осветителем в невидимом диапазоне. Косой эргономичный наглазник защищает глаз от посторонних засветок и маскирует зеленое свечение ЭОПа. Герметичная конструкция обеспечивает влагозащиту изделия. Прицел укомплектован выносным пультом управления для включения прибора левой рукой с цевья оружия. Адаптер для ночной фото- и видеосъемки придает изделию дополнительную ценность и универсальность.

Очки ночного видения предназначены для многих видов деятельности в ночных условиях, при которых должны быть свободные руки. Это управление транспортными средствами, ремонтные работы, туризм, охрана объектов, ориентирование на местности, длительное наблюдение за объектами, охота и др.

Очки ночного видения ДИПОЛЬ D2MV Pro (рис. 94) закрепляются на голове с помощью оригинальной и удобной шлем-маски, которая позволяет регулировать положение очков относительно глаз и обеспечивает, при необходимости, их быстрое откидывание с фиксацией в вертикальном положении.



Рис. 94. Очки ночного видения ДИПОЛЬ D2MV Pro (Республика Беларусь)

При отсутствии естественной ночной освещенности в подвалах, пещерах, лесу работу с очками ДИПОЛЬ D2MV Pro обеспечивает встроенный инфракрасный осветитель. Для по-

вышения надежности очки имеют устройство защиты от ярких засветок. Очки могут быть использованы как бинокль. Для этого они имеют возможность замены объективов с большим, например 3-х кратным, увеличением. Фирмой производятся очки с использованием ЭОП 1 и 2+ поколений.

9.4. Тепловизионные приборы

Ведение боевых действий в сложных метеоусловиях с традиционными ПНВ малоэффективно, поскольку электромагнитное излучение в ближней ИК области весьма интенсивно поглощается при прохождении через полосу тумана, дождя, снега. Мощным поглотителем в этом случае являются дымы, которые непременно присутствуют на поле боя. Поэтому были разработаны *теповизионные прицелы*.

В основе принципа действия тепловизионных приборов – факт, что все тела, имеющие температуру выше абсолютного нуля 0°K , излучают электромагнитное излучение. Закон Планка позволяет определить спектральный диапазон излучения тела. В средней ИК области прозрачности атмосферы (3-5 мкм) наиболее интенсивно излучают тела с температурой около 1000°K , а в дальней (8-14 мкм) – с температурой 300°K , то есть с температурой, характерной для большинства объектов на поле боя.

Тепловизоры (ТПЗ) работают по температурному контрасту, и поэтому лишены многих недостатков приборов ночного видения. Их дальность действия не зависит от освещенности. Более слабо зависит дальность действия тепловизора от состояния атмосферы в связи с работой в более длинноволновой области спектра. Они обладают большей помехозащищенностью, но в неблагоприятных погодных условиях тепловизоры также не обеспечивают требуемой дальности действия, как и приборы ночного видения. К неблагоприятным условиям относятся случаи, когда объекты наблюдения сильно покрыты влагой и грязью, при наличии тумана, плотной дымки, пыли и дыма.

Тепловизоры (ТПЗ) обладают меньшей разрешающей способностью, чем приборы ночного видения аналогичного назначения, более сложны конструктивно и более дороги.

9.5. Бинокли

Бинокли серии БПЦ – классические бинокли с центральной фокусировкой с различной кратностью увеличения, предназначены для наблюдения за удаленными предметами при температуре воздуха от -40 до $+50^{\circ}\text{C}$.

Бинокли серии БПЦ (рис. 95), имеющие дальномерную или угломерную сетку для определения расстояния до наблюдаемого объекта, имеют обозначение БПЦс. Многослойное просветляющее покрытие и высококачественное изготовление всех оптических деталей обеспечивают хорошее качество изображения по всему полю зрения.



БПЦ5 8x30М



БПЦ 15x50

Рис. 95. Бинокли серии БПЦ

Бинокль 6- или 8-кратного увеличения с полем зрения около $8,5^{\circ}$ и светосилой 25 является для стрелка удобным прибором наблюдения. Он состоит из двух металлических трубок, соединенных между собой шарнирной осью.

Каждая трубка внутри имеет объектив, окуляр и две призмы. Оптические оси обеих трубок параллельны между собой. Путем перегибания бинокля достигается совмещение выходящих зрачков трубок со зрачками глаз. Для установки окуляров по глазам на их трубках нанесены шкалы с делениями от нуля в одну сторону со знаком «плюс» (+), в другую сторону со знаком «минус» (-). «Плюс» – для дальноруккого, «минус» – для близоруккого зрения.

Внутри бинокля имеется сетка. По горизонтали чередуются большие и малые деления.

Для установки бинокля по своим глазам необходимо держать его так, чтобы окуляры касались надбровных дуг. Каждый окуляр устанавливается для каждого глаза в отдельности.

Для этого необходимо по удаленному предмету (200-300 м) навести по правому глазу правый окуляр, затем по левому глазу – левый окуляр. Во время наведения одного окуляра другой закрывается рукой. Для установки расстояния между окулярами надо навести бинокль на удаленный предмет и развести в стороны трубки. Сближая их, найти отчетливое (не двойное) изображение предмета.

Бинокли бесфутлярные (рис. 96) серии БПО (БПО 7х30 и БПО 10х42) с отдельной фокусировкой выполнены в металлическом обрешиненном корпусе, надежно защищающем прибор от проникновения воды и пыли, а также от повреждения объектива при случайных ударах. Предназначены для наблюдения за удаленными объектами при температуре окружающей среды от -40 до $+50^{\circ}\text{C}$. Большое удаление выходного зрачка позволяет пользоваться биноклями, не снимая очков, причем поле зрения не сужается. Высокая светосила биноклей при диаметре выходного зрачка 4,3 мм обеспечивает возможность вести наблюдение в пасмурную погоду и глубокие сумерки. Наличие сетки в правом окуляре позволяет измерять расстояние до наблюдаемого объекта.



Бинокль БПО 7х30



Бинокль БПО 10х42

Рис. 96. Бинокли БПО

Бинокли БКФЦ (серия «Фотон») с центральной внутренней фокусировкой имеют оборачивающую систему, содержащую призму «с крышей», и многослойное просветление всей оптики, обеспечивающие компактность, высокое светопропускание и контрастное изображение, и позволяют вести наблюдение до глубоких сумерек (рис. 97).



Рис. 97. Бинокуляр БКФЦ 7х35М

Стрелки применяют приборы наблюдения для отыскания цели, корректирования огня, целеуказания, измерения вертикальных и горизонтальных углов и определения расстояния до цели.

9.6. Лазерные дальномеры

Для определения расстояния до цели в России долгое время применялись дальномерные шкалы на оптических прицелах. Однако этот способ при всей своей простоте не является достаточно точным и надежным. Кроме того, наблюдателю необходим ориентир с заранее известными размерами, что является невыполнимым условием, например, в чистом поле. Выходом из положения могут стать портативные лазерные дальномеры (*рис. 98*).



Рис. 98. Лазерный дальномер Opti-Logic

Принцип работы лазерного дальномера заключается в том, что посылаемые прибором импульсы отражаются от цели. Затем встроенный микропроцессор вычисляет расстояние в зависимости от времени с момента посылы импульса до момента приема его отражения.

Лазеры, установленные в дальномерах, работают в инфракрасном диапазоне длин волн и их излучение не видно невооруженным взглядом. Несмотря на то, что в современных лазерных потребительских дальномерах используются безопасные инфракрасные лазеры 1 класса, все производители категорически запрещают направлять включенные приборы на людей, так как это может привести к травмам глаз, в особенности на близких расстояниях.

Впервые на Западе они попали в свободную продажу в 1992 году. Тогда фирма Leica, а затем Swarovski выпустили первые дальномеры с безопасным лазером. Чуть позднее Swarovski предложила модель дальномера, интегрированную в оптический прицел. Однако стоимость этих приборов (несколько тысяч долларов) была очень высока, и реально доступны для широкого потребителя лазерные дальномеры стали с 1996 года, когда фирма Bushnell предложила относительно недорогие приборы. С тех пор некоторые другие фирмы также стали активно работать в этом же направлении – среди них можно отметить Nikon (Япония) и Newson (Канада).

Максимально возможная для измерения дистанция для любых дальномеров зависит от множества факторов: размера, формы, цвета, качества поверхности, расположения объекта, а также атмосферных условий и освещения. Лучшие объекты для измерения светлые, с ровными плоскими поверхностями, под прямым углом к лучу. Вертикальные объекты лучше горизонтальных, белые лучше чёрных. Самой лучшей отражательной способностью обладают дорожные знаки и указатели. Вопреки ожиданию чрезвычайно глянцевые поверхности, подобные окнам и зеркалам, не дают хороших результатов, потому что они слишком чувствительны к углу падения отличному от прямого, и отражённый луч просто не попадает в приёмник дальномера.

9.7. Оптические прицелы

При стрельбе с открытым прицелом глаз стрелка должен отчетливо видеть как прицельное приспособление, так и мишень.

Особенности же строения глаза таковы, что даже с совершенно нормальным зрением человек не может видеть одинаково отчетливо предметы, расположенные на различных расстояниях.

При помощи оптического прицела стрелок четко видит мишень (цель) и прицельные нити и тем самым обеспечивает высокую точность прицеливания.

Легкость и быстрота прицеливания обусловлены тем, что глаз стрелка во время прицеливания видит изображение прицельных нитей и изображение мишени (цели) в одной плоскости, то есть с одинаковой резкостью.

Благодаря увеличению (приближению) и светосиле оптического прицела огонь можно вести по значительно удаленным замаскированным и малозаметным, мелким и даже невидимым невооруженным глазом целям. Оптический прицел позволяет вести огонь в условиях ограниченной видимости и при неблагоприятных климатических условиях. Через оптический прицел можно вести корректировку стрельбы. Он помогает отыскивать цели и определять расстояние до них.

Наряду с положительными свойствами оптический прицел имеет и ряд недостатков:

– сложность устройства, хрупкость деталей, особенно линз и прицельного механизма;

– ограниченность поля зрения (до 6 градусов), не позволяющая вести наблюдение за большим участком местности (по фронту).

Крепление оптических прицелов на винтовке осуществляется при помощи кронштейна, который должен обеспечивать:

а) надежное и прочное соединение прицела с винтовкой;

б) сохранность прицела при передвижении и легких ударах;

в) возможность быстрого снятия и постановки прицела на винтовке без нарушения ее боя;

г) удобное расположение трубки от глаза и над осью канала ствола;

д) возможность ведения стрельбы с открытым прицелом при установленном оптическом прицеле.

Глазное расстояние – это расстояние между окуляром (задней поверхностью линзы оптического прицела) и зрачком

глаза, находящегося в фокусе прицела. Для каждой системы прицела оно различное и может находиться в пределах от 68 мм до 85 мм.

Уменьшение глазного расстояния дает возможность получить большее поле зрения. Но при слишком близком нахождении глаза около трубки прицела при отдаче боевой винтовки во время выстрела возможны травмы глаза, лба или носа.

Увеличение глазного расстояния сильно сокращает поле зрения и затрудняет поиск цели. Установлено, что среднее нормальное глазное расстояние должно быть около 80 мм (рис. 99).

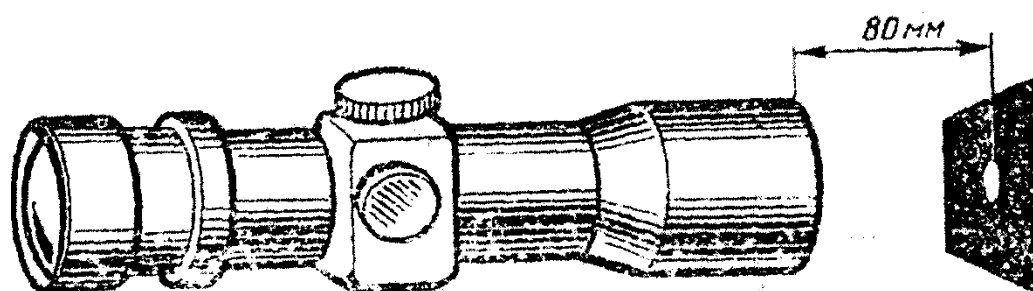


Рис. 99. Глазное расстояние от окуляра до глаза стрелка

Поле зрения прицела – это участок местности, одновременно видимый в оптический прицел. Его величина зависит от кратности прицела. Чем больше увеличение прицела, тем меньше поле зрения, и наоборот. При смещении глаза от оптической оси в сторону, вверх или вниз появится лунообразная тень в той стороне поля зрения оптического прицела, куда будет смещен глаз (это явление называется параллакс), в этом случае пуля отклонится в сторону, противоположную тени (рис. 100).

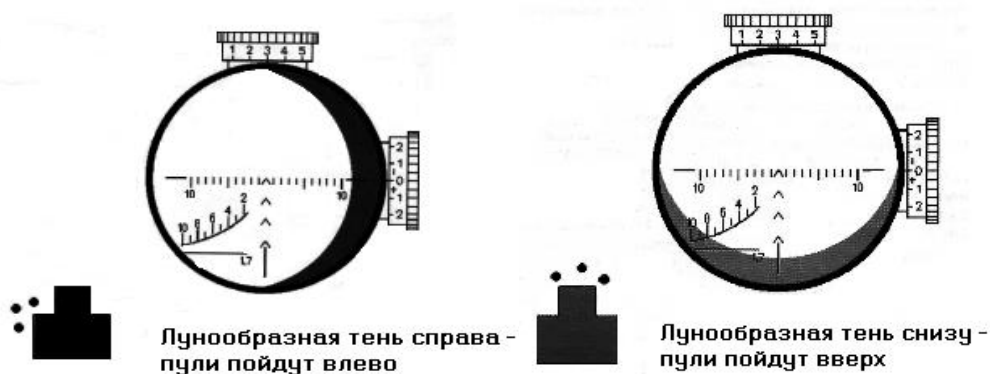


Рис. 100. Ошибки прицеливания – смещение глаза от оптической оси прицела

Если глаз будет находиться ближе или дальше глазного расстояния, то в поле зрения оптического прицела будет круговое затемнение, что мешает наблюдению и ведению огня, но отклонения пули в этом случае не будет. Правильное видение поля зрения прицела при наведении на цель показано на *рис. 101*.

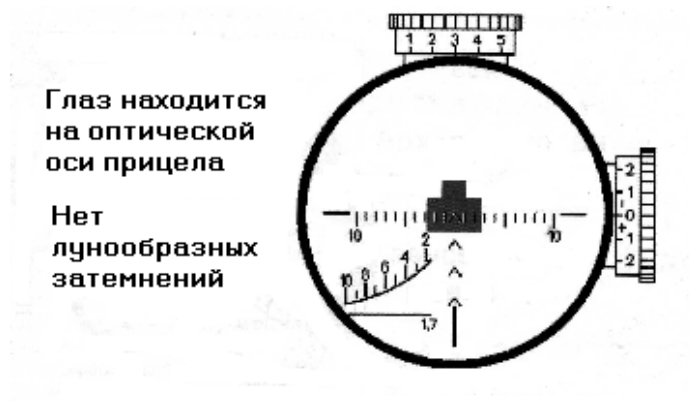


Рис. 101. Прицеливание через оптический прицел

9.8. Устройство оптического прицела ПСО-1. Назначение частей

Прицельные приспособления служат для наводки винтовки при стрельбе по целям на различные расстояния.

В прицельные приспособления СВД входят оптический прицел ПСО-1 (*рис. 102*) и открытый прицел.

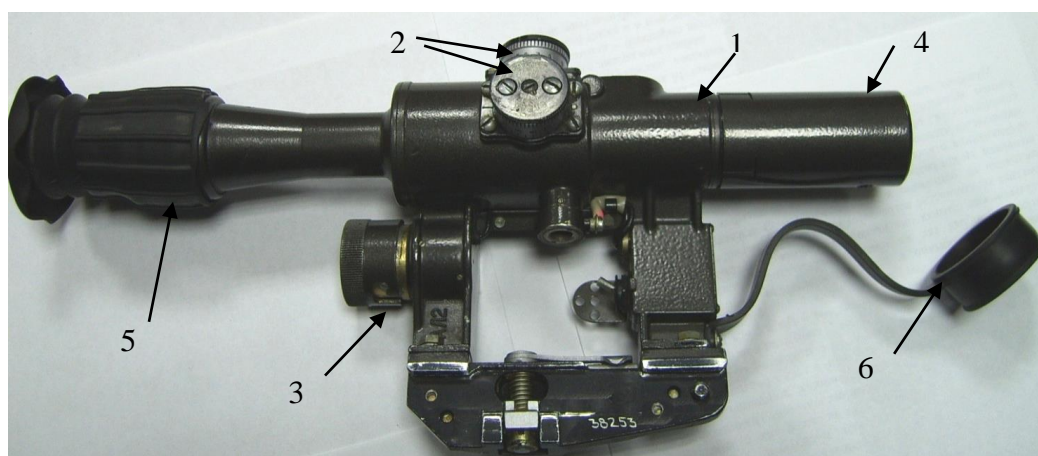


Рис. 102. Оптический прицел ПСО-1

Прицел ПСО-1 состоит из механической и оптической частей.

Механическая часть ПСО-1 состоит из корпуса (1); верхнего и бокового маховичков (2); устройства освещения сетки прицела (3); выдвижной бленды (4); резинового наглазника (5); резинового колпачка (6).

Корпус служит для соединения всех частей прицела на винтовке.

Верхний маховик служит для установки прицела.

Боковой маховик служит для введения боковых поправок.

По своему устройству они одинаковы и имеют: корпус маховика; пружинную шайбу; торцевую гайку и соединительный (центральный) винт. Пружинная шайба служит для удержания маховика в данном положении.

Сверху на каждом маховике сделано три отверстия: среднее – для соединительного винта, два крайних – для стопорных винтов.

На корпусе верхнего маховика (рис. 103А) имеется основная шкала прицела с делениями от 1 до 10; цифры шкалы обозначают дальность стрельбы в сотнях метров (100 м, 200 м, 500 м и т.д.).

На корпусе бокового маховика (рис. 103Б) имеется шкала боковых поправок с делениями от 0 до 10 в обе стороны, цена каждого деления соответствует одной тысячной (0-01).



Рис. 103. Верхний и боковой маховики для регулировки оптического прицела ПСО-1: А – верхний маховик; Б – боковой маховик

На верхней части корпусов маховиков нанесена дополнительная шкала, применяемая при выверке прицела, цена делений шкалы равна 0,5 тысячной (0-05).

Установка основной шкалы верхнего маховика до деления 3 фиксируется через одно деление. От деления 3 до деления 10 установки этого маховика, а также все установки шкалы бокового маховика фиксируются через каждые полделения.

На торцевых гайках обоих маховиков стрелкой указано направление вращения при внесении нужной поправки в установку прицела (рис. 104). Это означает, что при вращении торцевых гаек в эту же сторону перемещается и СТП.



Верхний маховик



Боковой маховик

Рис. 104. Направление вращения маховиков для смещения средней точки попадания при стрельбе

Устройство освещения сетки прицела служит для освещения сетки прицела при стрельбе в сумерках и ночью. Оно состоит из:

- корпуса с контактным винтом;
- батарейки;
- колпачка с упором и пружиной для поджатия батарейки к винту;
- проводов, соединяющих батарейку с электролампочкой через тумблер;
- тумблера для включения и выключения электролампочки.

Наглазник (резиновый) предназначен для правильной установки глаза и удобства прицеливания. Также он предохраняет линзы окуляра от загрязнения и повреждения.

Выдвижная бленда служит для предохранения линз объектива при ненастной погоде от попадания на нее дождя, снега, а также прямых солнечных лучей при стрельбе против солнца и исключает этим самым демаскирующие снайпера отблески.

Оптическая часть ПСО-1 (рис. 105) состоит из объектива, окуляра, оборачивающей системы, сетки, люминесцентного экрана.

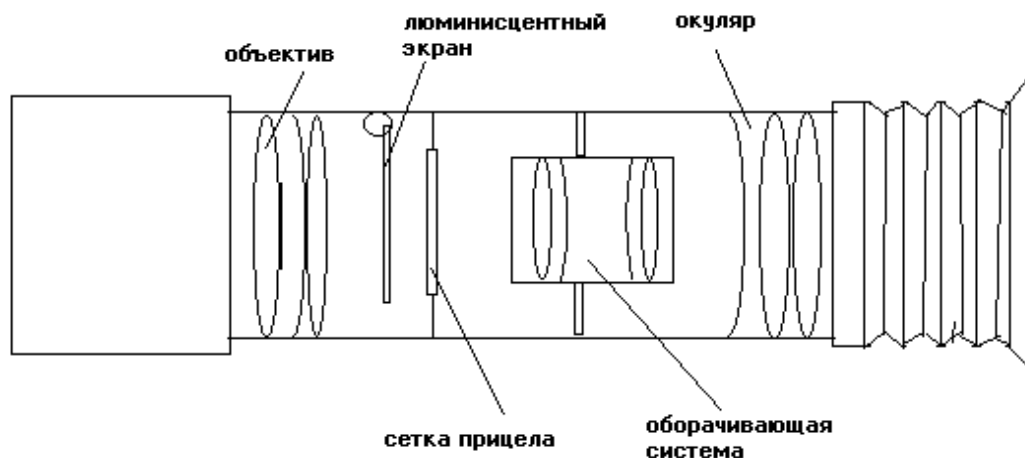


Рис. 105. Оптическая часть ПСО-1

Объектив служит для получения уменьшенного и перевернутого изображения наблюдаемого объекта. Он состоит из трех линз, две из них – склеенные.

Оборачивающая система предназначена для придания изображению нормального (прямого) положения. Она состоит из четырех линз, склеенных попарно.

Окуляр предназначен для рассмотрения наблюдаемого объекта в увеличенном и прямом изображении, он состоит из трех линз, из них две – склеенные.

Люминесцентный экран служит для обнаружения инфракрасных источников света. Он представляет собой тонкую пластину из специального химического состава, которая уложена между двумя стеклами. Экран имеет окно со светофильтром (рис. 106) в оправе для зарядки экрана и флажок переключения экрана (рис. 107):

а) в сторону светофильтра (горизонтальное положение флажка) – для подзарядки экрана и при стрельбе в обычных условиях;

б) в сторону объектива (вертикальное положение флажка) – при наблюдении и стрельбе по целям, обнаруживающим себя инфракрасным излучением.



Рис. 106. Окно для зарядки люминесцентного экрана



Рис. 107. Флажок переключения люминесцентного экрана

Сетка прицела (рис. 108) служит для прицеливания, она сделана на стекле, укреплена в подвижной раме (каретке).

На сетку прицела нанесены:

- основной (верхний) угольник для прицеливания при стрельбе до 1000 м;
- шкала боковых поправок (ШБП);
- дополнительные угольники для прицеливания при стрельбе на 1100 м, 1200 м, 1300 м;
- дальномерная шкала (сплошная горизонтальная и наклонная пунктирная линии).



Рис. 108. Сетка прицела ПСО-1

Дальномерная шкала рассчитана на высоту цели 1,7 м (средний рост человека). Это значение высоты указано под горизонтальной линией. Над верхней пунктирной линией нанесена шкала с делениями: цифры шкалы 2, 4, 6, 8, 10 соответствуют расстояниям до объекта (цели) 200, 400, 600, 800, 1000 метров.

Для прицеливания при стрельбе с помощью дополнительных угольников необходимо установить на верхнем маховичке прицел 10. Шкала боковых поправок обозначена снизу (влево и вправо от угольника) цифрой 10, что соответствует десяти тысячным (0-10). Расстояние между двумя вертикальными черточками шкалы соответствует 0-01 (одно деление шкалы – одна тысячная).

9.9. Выверка оптических прицелов

Снайперская стрельба предъявляет очень высокие требования к точности боя винтовки. Результат стрельбы во многом зависит от подготовки оружия, качества ствола, подбора патронов, работы взаимосопряженных трущихся частей винтовки.

Перед проверкой боя и приведением винтовки к нормальному бою, выверкой оптического прицела и контрольной стрельбе с оптическим прицелом штык-нож снимается. А перед проверкой боя винтовки с открытым прицелом от нее отделяют оптический прицел и щеку приклада.

Стрельба с открытым прицелом на делении 3 ведется на дистанцию 100 м лежа с упора по пристрелочной мишени или черному прямоугольнику 30x20 см, укрепленному на щите размером не менее 1x1 м (согласно наставлению по СВД) (рис. 109).

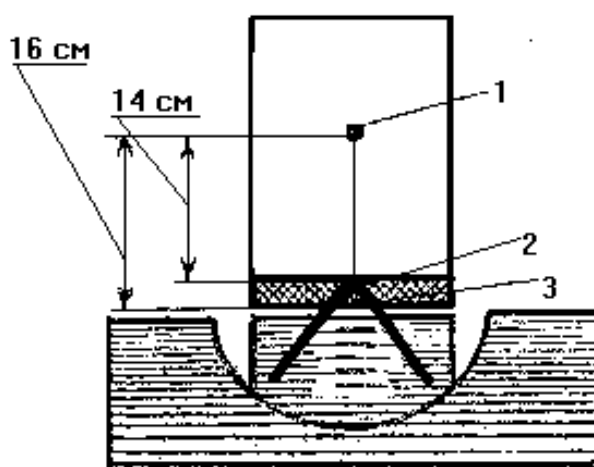


Рис. 109. Выверка оптического прицела

Точкой прицеливания служит середина нижнего края прямоугольника, средняя точка попадания (СТП) должна находиться на 16 см выше точки прицеливания. Эта точка на прямоугольнике отмечается мелом.

Кучность боя винтовки считается нормальной, если четыре пробойны вместились в круг диаметром 8 см.

Если СТП совпала с контрольной точкой или отклонилась от нее в сторону не более чем на 3 см, то бой винтовки считается нормальным.

В случае отклонения СТП от контрольной точки более 3 см следует изменить положение мушки. Если СТП ниже контрольной точки, то мушку надо вернуть, выше – мушку вывернуть.

Когда СТП находится слева от контрольной точки, мушку с предохранителем надо передвинуть влево, СТП справа – вправо. При перемещении мушки с предохранителем в сторону на 1 мм или ввертывании (вывертывании) мушки на один оборот СТП в стрельбе на 100 м переместится на 16 см.

На переднем торце основания мушки нанесены деления через каждые 0,6 мм, что соответствует перемещению СТП по горизонтали на 10 см.

После приведения винтовки к нормальному бою на предохранитель мушки наносится риска.

По окончании проверки и приведения винтовки к нормальному бою приступают к выверке оптического прицела. Для этого необходимо к винтовке присоединить щеку приклада и оптический прицел, дистанционный маховичок поставить на деление 3, а маховичок боковых поправок – на 0. Желательно закрепить винтовку в прицельном (отстрелочном) станке. Навести винтовку по открытому прицелу с делением 3 в точку прицеливания на прямоугольнике, на предварительно наклеенной снизу белой полоске бумаги шириной 2 см (*рис. 109*).

Чтобы понять, почему острие вертикальной нити направлено выше, рассмотрим схему прицеливания с открытым и оптическим прицелами (*рис. 110*).

Оптический прицел расположен выше открытого, естественно, ось оптического прицела проходит на 3 см выше оси открытого. Прицельные линии обоих прицелов пересекаются на дистанции 300 м.

Так как для приведения винтовки к нормальному бою в открытом прицеле хомутик стоит на делении 3, то точка прицеливания и точка попадания пули в цель совпадают на дистанции 300 м. Следовательно, на расстоянии 200 м превышение линии прицеливания оптического прицела над линией прицеливания открытого прицела составляет 1 см, а на расстоянии 100 м – 2 см.

Посмотрев в оптический прицел, необходимо заметить направление верхнего угольника сетки прицела. Если вершина основного верхнего угольника сетки прицела направлена в середину нижнего края черного прямоугольника, то оптический прицел считается выверенным. При несовмещении угольника прицела с точкой прицеливания надо освободить стопорные винты маховиков на 1,5-2 оборота и вращением подвести острие основного угольника сетки прицела под точку прицеливания. Затем осторожно завернуть стопорные винты до отказа, но так, чтобы кольца со шкалами остались несмещенными. После закручивания винтов проверить, не сместился ли угольник по отношению к точке прицеливания.

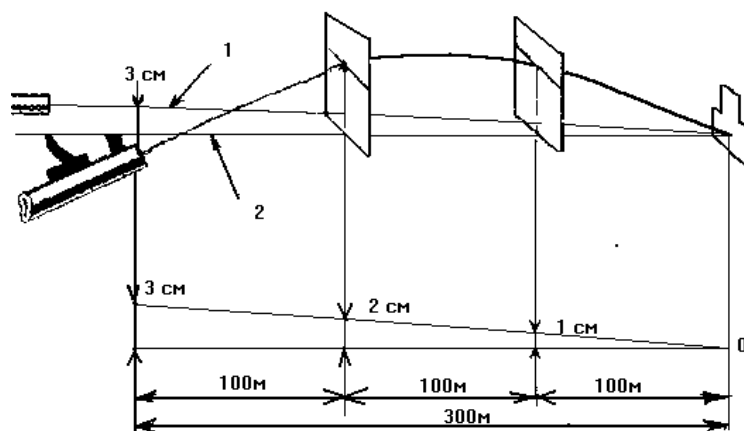


Рис. 110. Схема прицеливания:
 1 – линия прицеливания оптического прицела;
 2 – линия прицеливания открытого прицела

По окончании выверки оптического прицела произвести контрольную стрельбу с оптическим прицелом. СТП должна находиться выше точки прицеливания на 14 см. Если СТП отклонилась от контрольной точки менее чем на 3 см, то оптический прицел считается выверенным.

В случае отклонения СТП от контрольной точки более 3 см необходимо отвернуть стопорные винты маховиков и вне-

сти соответствующие поправки в установку торцевых гаек дополнительной шкалы. При перемещении торцевой гайки дополнительной шкалы на одно деление при стрельбе на 100 м СТП изменится на 5 см.

Для определения величины поправок по высоте следует пользоваться *таблицей 15*.

Таблица 15

УГЛЫ ПРИЦЕЛИВАНИЯ

Прицел	Дистанция стрельбы, м	Угол прицеливания, тысячные
1	100	1,4
2	200	1,9
3	300	2,8
4	400	3,9
5	500	5
6	600	6,4

Пример. При стрельбе из винтовки на 100 м СТП расположилась ниже контрольной точки на 22 см. Определить направление и величину поправок в прицел.

Решение. Величину отклонения СТП от контрольной точки определяем в тысячных. При перемещении дистанционного маховика на одну тысячную в стрельбе на 100 м СТП смещается на 10 см. Следовательно, в 22 см содержится 2,2 тысячных. Стрельба проводилась с прицелом 3. По таблице углов прицеливания находим, что данному прицелу соответствует угол прицеливания 2,8 тысячной. Для того чтобы поднять СТП на 22 см, надо увеличить угол прицеливания на 2,2 тысячной $2,8 + 2,2 = 5$ тысячных. По таблице определить прицел, соответствующий углу прицеливания 0-05 (тысячных). В данном случае это прицел 5. После этого необходимо внести поправку в прицел и провести вторую контрольную серию из трех-четырех выстрелов.

При наличии отклонений СТП от контрольной точки необходимо повторить проверку. Если отклонение не превышает нормы, то проверка боя винтовки и приведение ее к нормальному бою считаются законченными.

По окончании выверки оптического прицела освободить винты маховиков на один – два оборота и, удерживая непо-

движно маховики, повернуть кольца со шкалами делений так, чтобы напротив указателя дистанционного барабанчика было деление с цифрой 3, а напротив бокового – 0 (нуль). Перемещение колец проводится поочередно. Осторожно, не сбивая наводки, проверить совмещение открытого прицела (под нижний обрез черного прямоугольника) и оптического прицела (на 2 см выше). Если смещения нет, осторожно завернуть стопорные винты маховиков.

Таким образом, все установки прицела дистанционного маховика будут соответствовать дистанциям стрельбы, указанным на шкале, то есть при стрельбе на 300 м надо ставить прицел 3, а на 500 м – прицел 5.

9.10. Определение расстояний до цели. Единица измерения углов – тысячная

В стрелковой практике, особенно в подготовке снайперов, большое значение имеет измерение углов. При этом очень важно, чтобы способы измерений были просты и доступны для быстрого вычисления в уме.

Система измерения углов в градусах, минутах и секундах для быстрого вычисления в уме неудобна.

В стрелковой практике за единицу измерения принят угол, в котором заключающаяся между сторонами часть окружности равна одной тысячной доле радиуса. Эту единицу называют делением угломера или тысячной.

Из геометрии известно, что длина окружности составляет $2\pi R=6.28R$. Отсюда видно, что окружность, примерно, в 6 раз длиннее своего радиуса. Это и послужило основанием для того, чтобы разбить круг вместо 360° на 6000 угломерных делений (*рис. 111*):

$$\frac{6,28}{6000} = \frac{1}{955},$$

округленно это составляет одну тысячную.

Поэтому деление угломера обычно называют тысячной радиуса (или дальности) или просто тысячной.

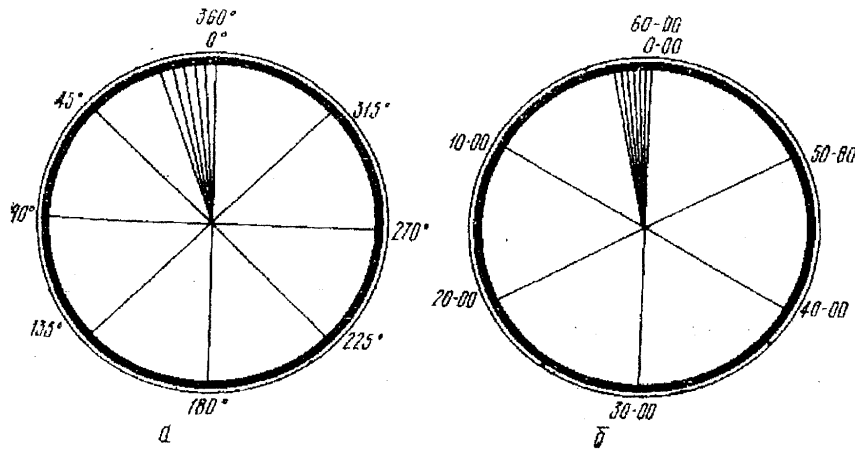


Рис. 111. Изменение угловых величин:
а – в градусах; б – в тысячных

С увеличением или уменьшением радиуса отношение одной шеститысячной окружности к радиусу (к дальности расстояния) остается всегда неизменным.

На различных дистанциях одна тысячная занимает расстояние по фронту: на 100 м – 10 см, на 200 м – 20 см, на 500 м – 50 см, на 1000 м – 100 см.

Соответственно, две тысячных по фронту займут в два раза большее расстояние, а пять тысячных – в 5 раз большее (рис. 112), то есть при внесении поправки в прицел перемещение маховичка на одну тысячную приведет к изменению СТП на мишени на 10 см (на дистанции стрельбы 100 м).

Между системой измерения в градусах и системой измерения в тысячных существует следующая зависимость: в окружности 360° , а по угломеру – 6000 делений. Таким образом, угол в одну тысячную равен 3,6 (минуты) ($21600:6000$), а угол в 1° равен приблизительно семнадцати тысячным.

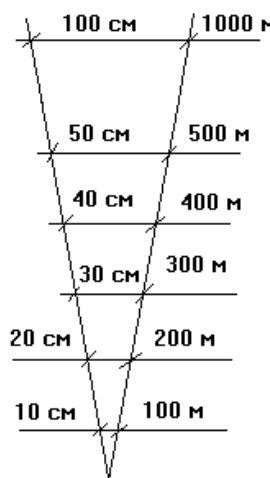


Рис. 112. Угол, образованный одной тысячной

Величины, выраженные в тысячных, записываются и произносятся как указано в *таблице 16*.

Измерять углы в тысячных долях расстояния на местности можно при помощи: прорези открытого прицела и мушки винтовки; перекрестия и шкалы оптического прицела; сетки бинокля; подручных предметов.

Таблица 16

ВЕЛИЧИНЫ, ВЫРАЖЕННЫЕ В ТЫСЯЧНЫХ

Угол в тысячных	Пишется	Читается
1 (одна тысячная)	0-01	ноль, ноль, одна
2,5 (две с половиной тысячных)	0-02,5	ноль, ноль, две с половиной
5 (пять тысячных)	0-05	ноль, ноль, пять
10 (десять тысячных)	0-10	ноль, десять
50 (пятьдесят тысячных)	0-50	ноль, пятьдесят
100 (сто тысячных)	1-00	один, ноль, ноль

Ниже приведен порядок определения расстояний до цели.

На сетке оптического прицела ПСО-1 нанесены шкалы, слева внизу расположена дальномерная шкала, на которой цифрами 2, 4, 6, 8, 10 указаны расстояния 200, 400, 600, 800, 1000 м (для целей высотой 1,7 м – средний рост человека).

Для определения расстояния по дальномерной шкале ПСО-1 необходимо навести шкалу на цель так, чтобы цель располагалась между сплошной горизонтальной и наклонной пунктирной линиями. Штрих шкалы, расположенный над целью, указывает расстояние до цели, имеющей высоту 1,7 м.

Если цель имеет высоту меньшую или большую чем 1,7 м, то необходимо расстояние, определенное по шкале, умножить на отношение:

$$\frac{\text{высота цели(м)}}{1,7}$$

Пример. Определить расстояние до ростовой мишени (высота 1,5 м), если мишень своей верхней частью касается пунктирной линии дальномерной шкалы со штрихом 5 (500 м) (*рис. 113*):

$$D = 500 \times \frac{1,5}{1,7} = 400 \text{ м}$$

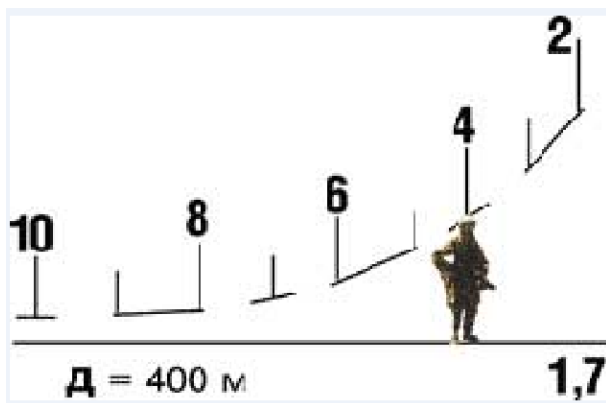


Рис. 113. Определение расстояния до цели по дальномерной шкале прицела ПСО-1

Этот способ определения расстояния применим лишь тогда, когда цель видна полностью, иначе при вычислении будут допущены ошибки (если цель не видна полностью, то расстояние будет завышено).

Определить расстояние до объекта можно и при помощи шкалы боковых поправок сетки прицела, на которой нанесены 20 делений (по 10 в обе стороны), цена одного деления – одна тысячная (0-01).

Угловую величины цели (предмета) измеряют шкалой, то есть определяют, во сколько делений шкалы цель уместилась. Зная линейные размеры цели (предмета), можно определить расстояние до цели по формуле «тысячной».

$$D = \frac{B \times 1000}{Y},$$

где D – расстояние до цели (м), B – линейный размер цели (м), Y – угловой размер цели (в тысячных), 1000 – величина постоянная.

Пример. Определить расстояние до грудной мишени (ширина 0,5), если она уместилась в два отрезка (0-02, т.е. две тысячных) шкалы боковых поправок (рис. 114).

$$D = \frac{0,5 \times 1000}{2} = 250 \text{ м}$$

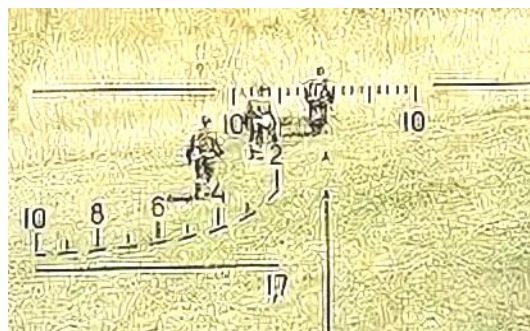


Рис. 114. Определение расстояния до объекта и при помощи шкалы боковых поправок сетки прицела

Сетка бинокля имеет горизонтальные и вертикальные деления: ширина всей сетки по горизонтали равна 1-00, расстояние между большими делениями соответствует 0-10, а между большими и малыми делениями 0-05.

Расстояние по вертикали между черточкой и крестиком равно 0-05, а между двумя близлежащими крестиками или черточками 0-10 (рис. 115).

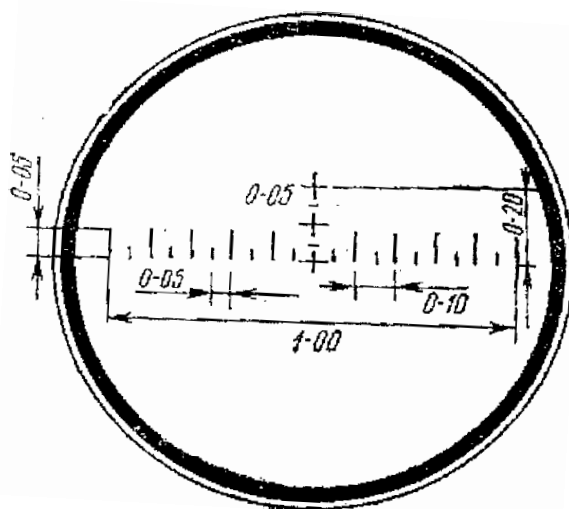


Рис. 115. Сетка бинокля

Для определения расстояния используется та же формула тысячной. Угловые размеры целей определяются с помощью сетки бинокля.

Пример 1. Грудная мишень вместилась в половину малого деления, равную 2,5 тысячной (рис. 116А). Ширина мишени 0,5 м. Определить расстояние до цели:

$$D = \frac{0,5 \times 1000}{2} = 250 \text{ м}$$

Пример 2. Ростовая (бегущая) мишень вместилась между чертой и крестиком по вертикали, расстояние между ними соответствует 5 тысячным (рис. 116Б). Высота мишени 1,5 м. Определить расстояние до цели:

$$D = \frac{1,5 \times 1000}{5} = 300 \text{ м}$$

Определение расстояния до цели с помощью подручных предметов.

Каждый предмет и его составляющие имеют угловое значение. Для определения расстояний до целей необходимо приобрести навыки в измерении угловых величин столба, дерева, дома, человека, мишени и т. д. и, соответственно, знать линейные размеры (в метрах) предметов, мишеней (целей).

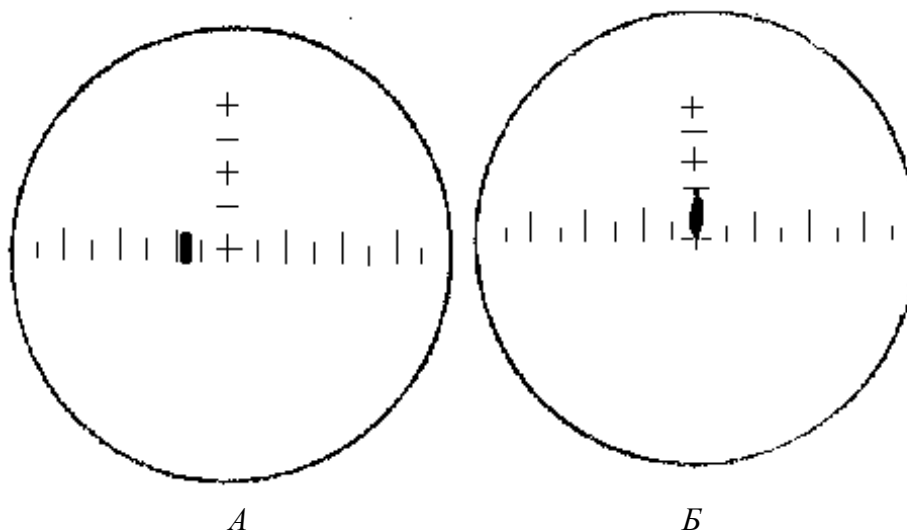


Рис. 116. Определение расстояния с помощью сетки бинокля:
А – по ширине цели; Б – по высоте цели

В таблице 17 указаны примерные линейные размеры общеизвестных предметов.

Таблица 17

РАЗМЕРЫ ПРЕДМЕТОВ ДЛЯ ОПРЕДЕЛЕНИЯ РАССТОЯНИЙ

Наименование предметов	Высота, м	Ширина, длина, м
1	2	3
Головная фигура. Мишень №6	0,5	0,5
Головная фигура Мишень №8	1,5	0,5

1	2	3
Телеграфный столб: деревянный	6	-
Железобетонный	8	-
Расстояние между телеграфными столбами	-	50
Одноэтажный дом	5	-
Один этаж крупнопанельного жилого дома	3	-
Легковая автомашина	1.5	4
Мотоцикл с коляской	1	1,65; 2,4
Четырехосный вагон: товарный	4	14; 15
Пассажирский	4	20
Железнодорожная будка	4	-
Грузовая автомашина	2; 3	5; 6

Для определения расстояния до предмета (мишени, цели) по формуле «тысячной» используют подручные предметы. Для измерения угловой величины цели (в тысячных) можно использовать подручные предметы: патрон, карандаш, спичку, коробок от спичек, линейку.

Ниже приведены размеры (в тысячных) некоторых подручных предметов, которые в боевых условиях могут оказаться у стрелка (рис. 117):

патрон: ширина шляпки гильзы боевого патрона калибра 7.62-мм 0-26, гильзы 0-16;

карандаш: ширина 0-14;

спичка: длина 0-90, толщина 0-05;

коробок от спичек: длина 0-90, высота 0-60, ширина 0-30.

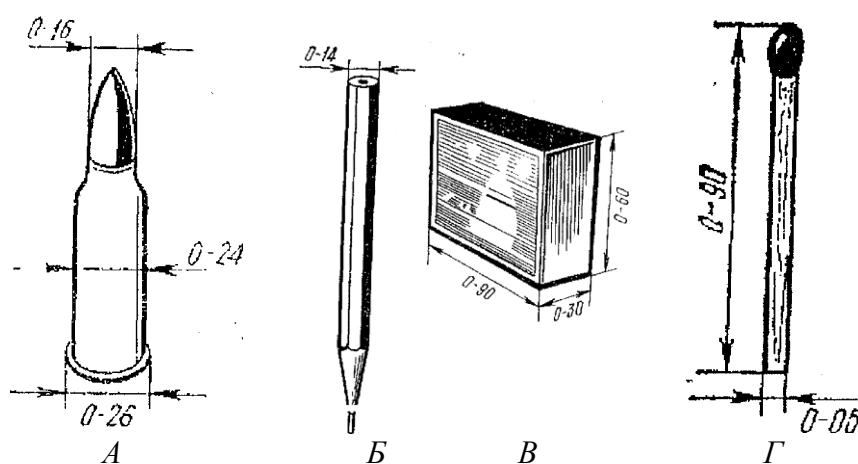


Рис. 117. Размеры предметов в тысячных:
 А – патрон винтовочный 7,62х54, Б – карандаш,
 В – спичечный коробок, Г – спичка

Все предметы при измерении угловой величины цели надо держать на расстоянии примерно 50 см от глаза.

Для определения расстояния при помощи подручных предметов необходимо знать высоту или ширину цели и размеры подручного предмета (в тысячных).

Например, высота одноэтажного дома равна 5 м. Для определения расстояния до него необходимо знать угловую величину дома (в тысячных), которую можно измерить с помощью подручного предмета, например, с помощью патрона 7.62-мм. Для этого необходимо, удерживая патрон в вытянутой руке (вертикально или горизонтально, в зависимости от размера цели), навести его на цель (дом) и заметить, какая часть патрона скрыла дом полностью. Например, дом уместился по высоте в ширину гильзы (угловой размер составил 0-24), значит угловая величина дома по высоте 24 тысячных.

Подставляем в формулу тысячной известные величины (линейный размер цели – 5 м и угловой размер цели – 0-24), получаем расстояние до цели:

$$D = \frac{5 \times 1000}{24} = 200 \text{ м}$$

Недостатком способа определения расстояния при помощи подручных предметов является то, что мы не всегда знаем точную высоту или ширину предмета (т.е. линейные размеры в метрах). Однородные предметы могут иногда иметь различные размеры.

Глазомерный способ определения расстояний – самый распространенный способ, может применяться в любых условиях. Определение расстояний глазомером производится по отрезкам местности, хорошо запечатлевшимся в памяти, которые мысленно откладываются от себя до цели (предмета).

При использовании этого способа следует учитывать непостоянство условий естественного освещения. Разнообразный характер и фон местности влияют на величину допускаемых ошибок: в пасмурный день расстояния кажутся увеличенными (в сумерки тоже), а в ясный солнечный день – сокращенными. Предметы ярких цветов кажутся ближе по сравнению с темными. Одноцветный фон местности (снег, луг, пашня) как бы

приближают находящиеся на нем предметы другого цвета. Пестрый фон местности маскирует предмет.

Необходимо выработать у себя привычку при любой возможности (в пути, на отдыхе) глазомерно определять расстояние до предметов, расположенных впереди, а затем проверять себя путем промера этого расстояния шагами.

9.11. Ведение огня по различным целям

Стрельбу по появляющимся целям следует понимать, как стрельбу с быстрым выполнением приемов и действий по принятию положения, внесению поправок в установку прицела, заряданию, прицеливанию, производству выстрела и перезаряданию оружия для следующего выстрела. Быстрое выполнение этих приемов и действий главным образом зависит от доведения их до автоматизма.

Ускорение выстрела за счет спуска курка нецелесообразно, так как это может привести к промаху.

Ожидая появления мишени, необходимо заранее навести прицел в тот сектор, где она может появиться. При появлении цели стрелок при необходимости разворачивает туловище, уточняет наведение прицела и нажимает на спусковой крючок.

С самого начала обучения стрельбе из винтовки с оптическим прицелом стрелку необходимо привить ощущение времени. Чувство времени позволит ему не торопиться с производством выстрела.

Стрельба по движущимся целям является более сложной, чем, скажем, стрельба по неподвижной или появляющейся цели. Цель может двигаться по плоскости стрельбы (фронтальное движение – на стрелка или от него), под углом 90° к плоскости стрельбы (фланговое движение цели) и под косым углом (облическое движение цели).

При фронтальном движении цели (на стрелка или от него) огонь нужно вести с установкой прицела, соответствующей тому расстоянию, на котором цель может оказаться в момент открытия огня.

На расстояниях, не превышающих дальности прямого выстрела, огонь можно вести с установкой прицела, соответствующей

ющей дальности прямого выстрела. При выносе точки прицеливания прицеливаться надо по удаляющейся цели в голову, а по приближающейся – в ноги, а от 300 м и ближе – в пояс.

При фланговом движении цель, движущаяся под углом 90° к плоскости стрельбы, на какое-то расстояние переместится за время полета пули.

Расстояние, на которое перемещается цель за время полета пули до нее, называется *упреждением*.

Чтобы поразить цель, надо выбрать точку прицеливания. Этой точкой может быть середина мишени или мнимая точка впереди мишени, то есть острие угольника «выносятся» вперед, перед движущейся мишенью, на величину, соответствующую упреждению.

Упреждение берется в сторону движения цели. При прицеливании в середину мишени в установку прицела необходимо внести поправку, то есть установить боковой маховичок на величину, соответствующую упреждению.

Чтобы определить упреждение, необходимо знать полное время полета пули до цели и скорость движения цели.

Величина поправки бокового маховика определяется в следующем порядке: перед цифрой прицела приписывается единица и отделяется запятой. Например, к прицелу 3 приписываем единицу и получаем 1,3, полученное число умножаем на скорость движения цели (если цель движется со скоростью 3 м/с): $1,3 \times 3 = 3,9$. Округленно установка бокового маховика будет равна 4.

Чаще всего условия стрельбы не позволяют взять упреждение с помощью бокового маховика, да в этом и нет необходимости, ведь стрелять одновременно приходится и по появляющимся на разных дистанциях целям.

Упреждение берется с помощью шкалы боковых поправок сетки прицела.

Прицеливание по движущейся цели нужно производить делением шкалы, находящимся в стороне, откуда движется цель (*рис. 118*). Для определения выноса (упреждения) точки прицеливания достаточно скорость движения цели умножить на время полета пули до нее. Полученное расстояние будет являться величиной упреждения, когда цель движется под углом 90° к плоскости стрельбы.

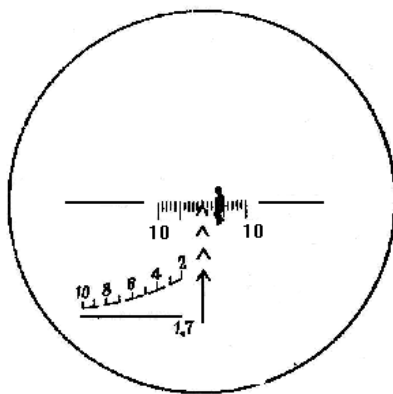


Рис. 118. Прицеливание с помощью деления шкалы боковых поправок

Пример. Цель движется со скоростью 3 м/с (бегущий человек), дистанция до цели – 300 м. Определить величину упреждения.

Решение. Время полета пули на 300 м = 0,42 с.

Упреждение равно: $3 \times 0,42 = 1,3$ (м).

При условии, что ширина цели 0,5 м (грудная мишень), упреждение надо сделать 2,5 фигуры, то есть, прицеливаясь, удерживать цель между 4 и 5 делениями шкалы боковых поправок.

Вынос точки прицеливания производится от середины фигуры. Для внесения поправок в установку прицела или определения упреждения в фигурах цели при стрельбе из винтовки СВД можно пользоваться *таблицей 18*.

Таблица 18

УПРЕЖДЕНИЕ НА ДВИЖЕНИЕ ЦЕЛИ

Дальность стрельбы, м	Цель движется со скоростью 3 м/с (около 10 км/ч). Упреждение		
	в метрах	в фигурах человека	в делениях шкалы бокового маховичка (сетки прицела)
100	0,4	1	4
200	0,8	1,5	4
300	1,3	2,5	4,5
400	1,8	3,5	4,5
500	2,3	4,5	4,5
600	3,0	6	5
700	3,7	7,5	5,5
800	4,5	9	5,5
900	5,4	11	6
1000	6,3	12,5	6,5
1100	7,3	14,5	6,5
1200	8,4	17	7
1300	9,5	19	7,5

При движении цели со скоростью, отличной от указанной в таблице 18, нужно упреждение увеличивать (уменьшать) пропорционально изменению скорости движения цели.

При косом (облическом) движении цели, то есть под углом 45° к плоскости стрельбы, упреждение, определенное для флангового движения цели, уменьшать в два раза.

Вынос точки прицеливания производить от середины цели. При внесении поправок в установку бокового маховика прицеливаться нужно в середину цели.

Для облегчения запоминания упреждений в делениях шкалы бокового маховика (сетки прицела) на фланговое движение цели со скоростью 3 м/с величины упреждений можно округлить и считать, что при стрельбе на расстоянии до 600 м упреждение равно 4,5 тысячным (делениям шкалы), а на расстояниях более 600 м – 6 тысячным (делениям шкалы).

Вынос точки прицеливания производить от середины цели. При внесении поправок в установку бокового маховика прицеливаться нужно в середину цели.

Для облегчения запоминания упреждений в делениях шкалы бокового маховика (сетки прицела) на фланговое движение цели со скоростью 3 м/с величины упреждений можно округлить и считать, что при стрельбе на расстоянии до 600 м упреждение равно 4,5 тысячным (делениям шкалы), а на расстояниях более 600 м – 6 тысячным (делениям шкалы).

Огонь по целям, имеющим фланговое и облическое движение, ведется способом сопровождения цели или способом выжидания цели (огневого нападения).

При ведении огня способом сопровождения цели снайпер непрерывно перемещает винтовку в сторону движения цели (делает поводку) и в момент наиболее правильной наводки производит выстрел. Этот способ наиболее эффективен.

Необходимо во время поводки оружия равномерно давить на спусковой крючок, чтобы выстрел произошел во время движения оружия. Иначе, если стрелок остановит поводку на время выстрела, произойдет промах, так как цель продолжает движение и во время остановки оружия нарушится величина упреждения.

Цель движется с определенной скоростью, и поводка оружия должна производиться с такой же скоростью. Чтобы

движение винтовки было равномерным, без рывков, необходимо наводить оружие несколько впереди цели и начинать поводку, постепенно увеличивая скорость (до скорости движения цели). Если же стрелок наводит оружие на цель сразу на величину упреждения и с места пытается делать поводку со скоростью движения цели, то рывков не избежать.

При ведении огня способом выжидания цели (огневого нападения) снайпер прицеливается в точку (местный предмет), выбранную впереди цели, и с подходом цели к этой точке производит выстрел (при учете упреждения установкой бокового маховичка). Если упреждение берется выносом точки прицеливания, выстрел надо производить в момент, когда цель приблизится к намеченной точке на величину рассчитанного упреждения.

Этот способ менее популярен, так как очень сложно мгновенно произвести выстрел при подходе цели к точке прицеливания, поэтому часто приводит к дерганью за спусковой крючок и соответственно – к промахам.

Особенности стрельбы в темное время суток

Человеческий глаз способен реагировать даже на незначительное световое раздражение. Так, темной ночью при чистом воздухе можно видеть свет обычной свечи на расстоянии нескольких сотен метров.

Органы зрения человека обладают свойством приспосабливаться к различным условиям освещенности, вследствие чего чувствительность органов зрения может меняться очень значительно. Острота зрения в темноте повышается за счет расширения диаметра зрачка. Так, при слабых световых потоках ночью диаметр зрачка увеличивается от 2 до 8 мм, а днем – уменьшается до 1,5 мм.

Сокращение зрачка происходит в течение 5 с, а его полное расширение за 5 минут, при этом за первые 10 с зрачок расширяется на $\frac{2}{3}$ своего диаметра. Полное восстановление светочувствительности глаза при переходе от наблюдения в темноте к наблюдению при максимальной яркости происходит за 5-10 минут, а при обратном переходе – за 1-2 часа. Поэтому не следует смотреть на ярко освещенные предметы и источник

света, появившиеся в зоне стрельбы, а также долго и пристально вглядываться в одну точку.

Для точного поражения цели ночью желательно пристрелять винтовку в светлое время суток по тем местам, где наиболее вероятно появление возможной цели. Если пристрелять винтовку днем нельзя, то прицел дистанционного маховика следует установить на деление 4. По малым целям (грудная фигура) нужно прицеливаться «под обрез», а по крупным (ростовая фигура) – в середину. В ночных условиях снайпер все внимание сосредотачивает на поиске цели, которую можно обнаружить по зажженной спичке, горящей папиросе, вспышке выстрела, а также по движению противника на той части местности, на которой оно было замечено во время дневного наблюдения.

В случае внезапного освещения местности наиболее велика вероятность поражения цели в первые секунды, пока цель не скрылась.

При наблюдении ночью за местностью, освещенной ракетой, создается впечатление, что отдельные предметы перемещаются. В такой обстановке важно не перепутать движущую цель с подвижными тенями различных предметов, возникающими от движения источника света.

Снайперу следует помнить, что в ночное время и в условиях ограниченной видимости ярко освещенные предметы кажутся ближе. В лунную ночь предметы наблюдаются достаточно отчетливо, но если свет луны падает спереди, то расстояние кажется меньше, чем на самом деле, а если свет падает сзади – то больше.

На видимость целей существенное влияние оказывает характер местности. Предметы, расположенные на ровном месте, кажутся ближе, чем предметы на холмистой местности. При наблюдении снизу вверх предметы кажутся ближе и больше, чем при наблюдении сверху в низ.

Для определения расстояния ночью можно пользоваться ориентировочными данными видимости отдельных предметов (*таблица 19*) и слышимости некоторых звуков (*таблица 20*).

ВИДИМОСТЬ ПРЕДМЕТОВ

Видимость предметов (в км)	
Вспышка одиночного выстрела	1,5
Свет карманного фонарика	1,5
Свет горящей спички	1,5
Огонек папиросы	0,5
Костер	6,0

Точность определения расстояний на слух зависит от опытности снайпера, остроты и натренированности его слуха и умения учитывать природные факторы, влияющие на распространение и силу звука:

- направление и сила ветра;
- температура и влажность воздуха;
- характер и расположение складок рельефа;
- растительность;
- наличие экранирующих поверхностей, отражающих звук и вызывающих эхо и слуховые обманы.

СЛЫШИМОСТЬ ЗВУКОВ

Слышимость звуков (в метрах)	
Выстрел	2000
Шум грузового автомобиля на шоссе	1000
Падение спиленного дерева	800
Вбивание кольев в землю топором	500
Вырубание кустарника, звук пилы	400
Отдельные громко произносимые слова	200
Разговор, зарядание оружия	100
Переползание	40-50
Движение по высокой траве	30-40

Наиболее сильно искажаются звуки по силе и направлению вблизи крупных водоемов и в закрытых местах – в лесу, в горах, в глубоких складках рельефа. Слышимость усиливается, когда ветер дует со стороны источника звука, а также ночью и в ранние утренние часы, в пасмурную погоду, особенно после дождя, у водной поверхности, в горах, зимой (при отсутствии снегопада). При усилении слышимости, вызываемой этими причинами, источники звука кажутся ближе, чем в действительности. Звук поглощается, то есть становится слабее, в

жаркую солнечную погоду, во время снегопада, дождя, в лесу, кустарнике, на местности с песчаным грунтом. При ослаблении слышимости расстояния до источников кажутся увеличенными.

Но основным способом определения расстояния в современном подвижном бою был, есть и еще долго будет натренированный глазомер. Навык в быстром и точном определении расстояния на глаз можно приобрести только в результате устойчивых постоянных тренировок, любыми доступными способами, используя для этого каждый удобный случай.

Примерная памятка определения дистанций

100 м – различаются черты лица человека, на строении видны отдельные кирпичи, кора на деревьях.

200 м – на человеке видны поясной и плечевой ремни, на строении – отдельные бревна и доски, разбитые окна, на дереве различимы листья.

300 м – различаются овал лица человека и цвет одежды, на строении – водосточные трубы, карнизы и наличники, можно различить породу дерева.

400 м – на живой фигуре в общих чертах различается одежда, обувь, головной убор, на окнах строений заметны переплеты рам, на деревьях – ветви.

500 м – четко выделяются контуры живой фигуры, различимы движения рук и ног, на строении различимы двери, окна, на деревьях – крупные сучья.

Вопросы для самоконтроля

1. Виды прицельных приспособлений для стрелкового оружия.
 2. Характеристика открытых прицелов, устройство и назначение.
 3. Характеристика лазерных прицелов и целеуказателей, устройство и назначение.
 4. Характеристика коллиматорных прицелов, устройство и назначение.
 5. Устройство ПСО-1, назначение частей.
 6. Назначение и цена делений основной и дополнительной шкалы дистанционного маховика ПСО-1.
 7. Назначение и цена делений основной и дополнительной шкалы бокового маховика ПСО-1.
 8. Единица измерения углов – тысячная. Порядок введения поправок в прицел.
 9. Сетка прицела ПСО-1, назначение шкал, цена делений.
 10. Приборы наблюдения: лазерные дальномеры и тепловизионные приборы, основные характеристики.
 11. Бинокль. Сетка бинокля, способы определения расстояний до цели.
 12. Приборы и прицелы ночного видения. Основные характеристики.
-

ЗАКЛЮЧЕНИЕ

Огневая подготовка является одним из важнейших разделов профессионально-прикладной подготовки сотрудников органов внутренних дел. Знания, умения и навыки уверенного обращения с огнестрельным оружием являются залогом готовности сотрудника к правомерному применению всего арсенала средств принуждения, высокая вероятность использования которых является отличительной особенностью правоохранительной деятельности. Таким образом, качество подготовки сотрудников в ведомственных образовательных организациях напрямую связано с эффективностью выполнения ими возложенных государственно-властных функций.

Несмотря на то, что огневая подготовка сотрудников органов внутренних дел представляет собой ярко выраженную прикладную учебную дисциплину, эффективное формирования профессионально значимых двигательных умений и навыков обращения с огнестрельным оружием в ситуациях оперативно-служебной деятельности возможно лишь при условии наличия у обучаемых твердых знаний теоретического раздела дисциплины. Научно обоснованный, грамотно спланированный и методически обеспеченный процесс изучения теоретического раздела дисциплины «Огневая подготовка» является залогом успешного прикладного обучения.

Последовательное и системное изучение предлагаемого материала обучаемыми будет способствовать полноценному формированию у них необходимого и прочного теоретического фундамента, на основе которого возможно дальнейшее профессионально-прикладное совершенствование в области огневой подготовки

ГЛОССАРИЙ

Автомат (от греч. «*automatos*» – самодействующий) – индивидуальное стрелковое автоматическое оружие, предназначенное для поражения живой силы противника.

Автоматическая стрельба – стрельба из автоматического оружия очередями, сериями (количество выстрелов автоматически ограничивается специальными устройствами) или непрерывно (до израсходования всех патронов). Выстрелы следуют один за другим через промежутки времени, определяемые темпом стрельбы (технической скорострельностью оружия).

Автоматический (предохранительный) спуск – устройство в спусковом механизме, автоматически освобождающее стреляющий механизм для закрытия затвора при ведении непрерывного огня, а также предохраняющее производство выстрела при незакрытом затворе.

Автоматическое стрелковое оружие – стрелковое оружие с полной автоматизацией перезаряжания.

Антабка – металлическая петля для крепления ремня к ружью.

Баллистические характеристики – основные данные, определяющие закономерности развития процесса выстрела и движения пули в канале ствола (внутри баллистические) или на траектории (внешне баллистические).

Бесшумное оружие – стрелковое оружие со слабым или вообще неслышным человеку звуком выстрела.

Боевая скорострельность оружия – практически возможная скорострельность оружия, в условиях его боевого применения, то есть с учетом времени на прицеливание, перезаряжание и перенос огня с одной цели на другую.

Боевое стрелковое оружие – стрелковое оружие, предназначенное для поражения живой силы и (или) техники.

Боевой взвод – опорная поверхность курка или ударника, помощью которой он удерживается во взведенном положении.

Боек – конец, ударника, который соприкасается с капсюлем при его разбивании.

Боеприпасы – предметы вооружения и метаемое снаряжение, предназначенные для поражения цели и содержащие разрывной, метательный, пиротехнический или вышибной заряды либо их сочетание.

Булл-пап – принятая в ряде новых автоматических винтовок схема компоновки механизмов, при котором ударный механизм и магазин расположены в прикладе.

Взрывчатые вещества – химические соединения и смеси, способные к быстрой химической реакции, сопровождающейся почти моментальным выделением большого количества тепла и газов.

Винтовка – индивидуальное стрелковое оружие с винтовыми нарезами в канале ствола, предназначенное для поражения противника огнем, штыком и прикладом.

Выбрасыватель – приспособление в затворах стрелкового оружия для извлечения гильзы (экстракции) из патронника (камеры ствола) при открывании затвора после выстрела, а также извлечения патрона при разряжении (т.е. основная деталь, непосредственно захватывающая гильзу).

Выстрел – процесс выбрасывания пули из канала ствола стрелкового оружия за счет энергии газов, образующихся при взрывчатом превращении (горении) метательного заряда.

Газовое оружие – оружие, предназначенное для временного химического поражения живой цели путем применения слезоточивых или раздражающих веществ.

Гильза патрона – представляет собой тонкостенный стакан, предназначенный для помещения пули, средства воспламенения (капсюль), порохового заряда и соединения их в одно целое (см. патрон).

Гладкоствольное стрелковое оружие – стрелковое оружие, имеющее ствол или стволы только с гладкими каналами.

Глушитель (звука выстрела) – могут устанавливаться на стрелковое оружие (пистолеты, автоматы), предназначенные для решения специальных задач. Их устройство обеспечивает снижение скорости истекающих вслед за пулей газов настолько, что звук выстрела почти не слышен.

Групповое стрелковое оружие – стрелковое оружие, обслуживаемое при стрельбе группой стрелков, расчетом или экипажем.

Диоптр – часть прицельного приспособления в стрелковом оружии, представляющая собой диск с отверстием, наблюдая через которое стрелок совмещает мушку с целью.

Досылатель – элемент затвора (может быть отдельной деталью или составлять одно целое с затвором) стрелкового оружия, которым патрон продвигается из приемника (магазина, ленты) в патронник.

Дуло – передний конец ствола.

Дульный тормоз – устройство, использующееся для уменьшения отдачи оружия, может поглощать до 60-70% энергии свободной отдачи оружия. Сущность действия этого устройства заключается в том, что истекающие из канала ствола пороховые газы ударяют в переднюю стенку камеры, укрепленной на дульной части ствола. Так как скорость газов в момент истечения весьма высока (достигает 1400-1500 м/с), то сила их давления на стенку дульного тормоза в значительной мере уменьшает силу отдачи оружия.

Единый пулемет – пулемет, который позволяет вести стрельбу как с сошек, так и со станка.

Живучесть оружия – характеристика, показывающая количество сделанных из оружия выстрелов. Для образцов оружия с несъемными стволами обычно определяется износом ствола.

Индивидуальное стрелковое оружие – стрелковое оружие, обслуживаемое при стрельбе одним стрелком.

Казнозарядное оружие – оружие зарядание, которого производится с казенной части ствола, т.е. части, противоположенной дулу.

Калибр гладкоствольного (оружия) – количество шаровых пуль, отливаемых из одного торгового фунта свинца (0,453 кг.)

Калибр нарезного (оружия) – диаметр канала ствола – расстояние между двумя противоположными полями канала ствола по диаметру.

Капсюль (от лат. «*capsula*») – инициирующее средство для воспламенения метательных (для стрелкового оружия) зарядов.

Капсюльное оружие – ручное огнестрельное оружие с ударно-капсюльным замком.

Карабин (французское «*carabine*», от арабского «*carab*» – оружие) – укороченная и облегченная винтовка, использовавшаяся преимущественно для вооружения личного состава кавалерии и артиллерии.

Комбинированное стрелковое оружие – стрелковое оружие, имеющее стволы как с нарезными, так и с гладкими каналами.

Компенсаторы – устройства, служащие для повышения кучности боя при стрельбе очередями из неустойчивых положений (с колена, стоя). Такое устройство применено в автомате Калашникова (АКМ).

Копия старинного (антикварного) оружия – оружие, изготовленное по оригиналу либо чертежам образца старинного (антикварного) оружия при условии точного или масштабного воспроизведения его конструкции, внешнего вида и художественного оформления, не включающее подлинных частей антикварного или иных видов оружия.

Крупнокалиберное стрелковое оружие – нарезное стрелковое оружие калибра свыше 9 до 20 мм включительно.

Кучность стрельбы (боя) – свойство оружия, характеризующее отклонением точек попадания пуль относительно центра их рассеивания при стрельбе на одинаковых установках прицела

Лафет (нем. «*lafette*») – часть артиллерийского орудия, на которой закрепляется ствол. Предназначен для придания стволу вертикальных и горизонтальных углов и передачи на грунт (или на основание установки) возникающих при выстреле усилий, а также для передвижения орудия.

Магазин (оружия) – специальное устройство в огнестрельном оружии для размещения патронов (выстрелов) и последовательного их продвижения на линию досылания (в приемник) перед подачей в патронник.

Магазинное оружие – образцы огнестрельного оружия, в которых патроны к патроннику ствола подаются из магазина.

Малокалиберное стрелковое оружие – нарезное стрелковое оружие калибра до 6,5 мм включительно.

Метательное оружие – оружие, предназначенное для поражения цели на расстоянии снарядом, получающим направ-

ленное движение при помощи мускульной силы человека или механического устройства.

Метательный заряд – определенное количество пороха для выбрасывания пули(снаряда) из канала ствола оружия с начальной скоростью.

Нарезное стрелковое оружие – стрелковое оружие, имеющее ствол или стволы только с нарезными каналами.

Нарезы ствола – продольные винтовые нарезы в стволе огнестрельного оружия для придания пули вращательного момента.

Неавтоматическое стрелковое оружие – стрелковое оружие, в котором все операции перезаряжания выполняются за счет мускульной энергии стрелка.

Обойма – металлическая пластина, в которую вставляются (закраинами гильз или полностью) патроны для удобства переноски и облегчения заряжания магазина.

Огнестрельное оружие – оружие, предназначенное для механического поражения цели на расстоянии метаемым снаряжением, получающим направленное движение за счет энергии порохового или иного заряда.

Огнестрельное оружие ограниченного поражения – короткоствольное оружие и бесствольное оружие, предназначенные для механического поражения живой цели на расстоянии метаемым снаряжением патрона травматического действия, получающим направленное движение за счет энергии порохового или иного заряда, и не предназначенные для причинения смерти человеку.

Оружие, имеющее культурную ценность – оружие, включенное в состав Музейного фонда Российской Федерации в соответствии с Федеральным законом от 26 мая 1996 года № 54-ФЗ «О Музейном фонде Российской Федерации и музеях в Российской Федерации» либо подпадающее в соответствии с решением уполномоченного Правительством Российской Федерации федерального органа исполнительной власти под действие Закона Российской Федерации от 15 апреля 1993 года № 4804-1 «О вывозе и ввозе культурных ценностей», в том числе старинное (антикварное) оружие.

Отдача – движение оружия назад во время выстрела.

Отражательный механизм (отражатель) (от франц. «*ejectur*» – выбрасыватель) – механизм, удаляющий из оружия извлеченную уже из патронника гильзу.

Охолощенные патроны – патроны к огнестрельному оружию с отверстием в гильзе, извлеченным метательным зарядом и использованным средством инициирования.

Патрон (от франц. «*patron*») – боеприпас стрелкового оружия, в котором пуля, пороховой заряд и средство воспламенения объединены в одно целое с помощью гильзы.

Патрон газового действия – устройство, предназначенное для выстрела из газового оружия или огнестрельного оружия ограниченного поражения, объединяющее в одно целое при помощи гильзы средства инициирования, снаряженное слезоточивыми или раздражающими веществами и не предназначенное для причинения смерти человеку.

Патрон светозвукового действия – устройство, предназначенное для выстрела из огнестрельного оружия, огнестрельного оружия ограниченного поражения, газового или сигнального оружия, объединяющее в одно целое при помощи гильзы средства инициирования и снаряжение светозвукового действия и не предназначенное для поражения живой или иной цели.

Патрон травматического действия – устройство, предназначенное для выстрела из огнестрельного гладкоствольного оружия или огнестрельного оружия ограниченного поражения, объединяющее в одно целое при помощи гильзы средства инициирования, метательный заряд и метаемое снаряжение травматического действия и не предназначенное для причинения смерти человеку.

Патронник – участок канала ствола огнестрельного оружия, в котором помещается гильза поданного для выстрела патрона.

Пистолет (от франц. «*pistolet*») – личное огнестрельное оружие, предназначенное для поражения противника на коротких расстояниях (50-70 м).

Пистолет-пулемет – индивидуальное огнестрельное автоматическое оружие, спроектированное под пистолетный патрон и сочетающее в себе портативность пистолета и непрерывность пулеметного огня.

Пищаль – общее название ранних русских образцов огнестрельного ручного оружия и артиллерийских орудий.

Пламегаситель – деталь оружия, предназначенная для улучшения маскировки оружия при ведении огня. Пламегасители обычно имеют вид конического раструба, навинченного на дульную часть ствола (например, у пулемета Калашникова (ПК)). Для патронов меньшей мощности, чем винтовочный, пламегасители не применяются.

Площадь рассеивания – площадь, на которой распределяются точки падения пуль (снарядов) при стрельбе на одних и тех же установках в возможно одинаковых условиях. Обычно имеет форму эллипса, который называется «эллипсом рассеивания».

Пневматическое оружие – оружие, предназначенное для поражения цели на расстоянии снарядом, получающим направленное движение за счет энергии сжатого, сжиженного или отвержденного газа.

Подкалиберные снаряды – боеприпасы к оружию, имеющие меньший калибр, чем калибр ствола.

Поражение целей – воздействие различными средствами поражения на цели, в результате которого они полностью или частично (временно) теряют способность к нормальному функционированию.

Порох – многокомпонентная твердая взрывчатая смесь, способная к закономерному горению параллельными слоями без доступа кислорода извне с образованием главным образом газообразных продуктов, энергия которых используется для метания снарядов, движения ракет и в других целях.

Постоянный прицел – прицел, не имеющий механизмов для изменения положения целика по высоте и в боковом направлении. Естественно, что изменения дальности стрельбы и учет боковых отклонений пуль могут осуществляться только выносом точки прицеливания по высоте и боковому направлению.

Приборы ночного видения (ПНВ) – устройства, позволяющие наблюдать и обнаруживать предметы в темноте, вести прицельный огонь.

Приклад – часть ложи или отдельная деталь стрелкового оружия, служащая для упора в плечо при выстреле.

Прицел лазерный – устройство, обозначающее лучом лазера точку прицеливания. Применяется для стрельбы из стрелкового оружия на короткой дистанции (до 100 м).

Прицел оптический – устанавливается на оружии, где необходима большая точность наводки. Оптическая часть прицела позволяет получить изображение цели и прицельного перекрестия (прицельной марки) в одной плоскости с одинаковой отчетливостью, что в значительной степени упрощает наводку и повышает точность прицеливания.

Прицел секторного типа – механический прицел, в котором колодка прицела имеет по сторонам два сектора; по этим секторам перемещается хомутик, надетый на прицельную планку, благодаря чему изменяется высота гравки прицельной планки с прорезью для прицеливания. Высота гравки с прорезью прицела соответствует табличным значениям углов прицеливания для стрельбы на ту дальность, на которую установлен хомутик прицела.

Прицеливание – придание оружию определенного положения в пространстве перед выстрелом для обеспечения встречи пули с целью.

Прицелы – приборы и приспособления для наводки оружия в цель.

Пробивная способность – свойство огнестрельного оружия наносить повреждения (пробивать препятствия) за счет кинетической энергии пули.

Пулемет – автоматическое стрелковое оружие для стрельбы со специальной опорой (станка, сошек), предназначенное для поражения пулями наземных, воздушных и надводных целей.

Пуля – головная часть патрона, выбрасываемая из канала ствола стрелкового оружия.

Рассеивание – разброс точек падения пуль при стрельбе из одного и того же оружия в практически одинаковых условиях.

Револьвер (от англ. «revolve» – вращаться) – личное многозарядное неавтоматическое стрелковое оружие с вращающимся барабаном (патронником – магазином) для поражения противника на расстоянии до 100 м.

Режим огня – максимально допустимое количество выстрелов из огнестрельного оружия за определенный промежуток времени ведения огня без ущерба для материальной части оружия, точности и безопасности стрельбы.

Реплика старинного (антикварного) оружия – оружие, изготовленное по оригиналу, чертежам либо описанию образца старинного (антикварного) оружия с творческим варьированием конструкции, внешнего вида или художественной отделки, представляющее культурную ценность как образец художественного творчества и декоративно-прикладного искусства.

Ручной пулемет – пулемет, который предназначен для стрельбы с сошек с упором приклада в плечо.

Самозарядное стрелковое оружие – автоматическое стрелковое оружие, спусковой механизм которого позволяет вести только одиночную стрельбу.

Самострельное оружие – автоматическое оружие, способное вести непрерывный огонь.

Свободный затвор – затвор, не имеющий никакого сцепления со стволом, а только прижимаемый к казенной части ствола пружиной.

Сигнальное оружие – оружие, конструктивно предназначенное только для подачи световых, дымовых или звуковых сигналов.

Сигнальный патрон – устройство, предназначенное для выстрела из огнестрельного оружия или сигнального оружия, объединяющее в одно целое при помощи гильзы средства инициирования, метательный заряд и метаемое снаряжение для подачи светового, дымового или звукового сигнала и не предназначенное для поражения живой или иной цели.

Скорострельность – количество выстрелов, которое можно произвести из данного образца оружия в единицу времени (обычно в 1 мин.).

Снайпер (от англ. «sniper» – стреляющий из укрытия) – специально обученный стрелок, в совершенстве владеющий искусством меткой стрельбы, маскировки и наблюдения.

Сошки – приспособление, позволяющее установить стрелковое оружие на упор для уменьшения колебаний при прицельной стрельбе.

Списанное оружие – огнестрельное оружие, в каждую основную часть которого внесены технические изменения, исключающие возможность производства выстрела из него или с использованием его основных частей патронами, в том числе метаемым снаряжением, и которое предназначено для использования при осуществлении культурной и образовательной деятельности с возможностью имитации выстрела из него патроном светозвукового действия (охолощенное оружие) или без возможности имитации выстрела из него (учебное оружие) либо для изучения процессов взаимодействия частей и механизмов оружия (разрезное оружие).

Станковый пулемет – является групповым оружием, устанавливается на специальном станке для обеспечения устойчивости, удобства наводки и высокой меткости стрельбы.

Старинное (антикварное) оружие – огнестрельное, метательное и пневматическое оружие, изготовленное до конца 1899 года (за исключением огнестрельного оружия, изготовленного для стрельбы патронами), а также холодное оружие, изготовленное до конца 1945 года.

Ствол – в стрелковом оружии является камерой для сгорания порохового заряда и служит для придания снаряду (пуле) требуемого направления полета и сообщения ей необходимой начальной скорости и вращательного движения.

Ствольная коробка – деталь, соединяющая затвор со стволом и служащая для направления движения затвора.

Стрелковое оружие – ствольное оружие калибром менее 20 мм, предназначенное для метания пули, дроби или картечи.

Стрелковое оружие нормального калибра – нарезное стрелковое оружие калибра свыше 6,5 до 9 мм включительно.

Темп стрельбы – количество выстрелов, которое можно произвести из данного образца оружия в единицу времени (обычно в 1 мин.).

Унитарный патрон – патрон, в котором гильза объединяет в одно целое все элементы выстрела.

Учебное стрелковое оружие – стрелковое оружие, предназначенное для изучения его устройства и обучения приемам обращения с ним, конструкция, которого не позволяет вести стрельбу.

Фиксированные очереди – свойство некоторых образцов автоматического оружия, заключающееся в возможности устанавливать длину (количество выстрелов) очереди.

Холодное оружие – оружие, предназначенное для поражения цели при помощи мускульной силы человека при непосредственном контакте с объектом поражения.

Цевье – часть ложи или отдельная деталь, совместно с прикладом обеспечивающая надежное удержание оружия при стрельбе. Обычно состоит из тепло непроводящего материала (дерево, пластмасса) и крепится в средней части ствола на расстоянии, удобном для удержания оружия рукой, непосредственно не производящей выстрел.

Целик – деталь механического прицела огнестрельного оружия в виде выступа с горизонтальной площадкой и прорезью для визирования мушки при наведении стрелкового оружия в цель.

Штык – колющее и режущее холодное оружие, укрепляемое на дульной части ствола винтовки (карабина, ружья, автомата) для рукопашного боя.

СПИСОК РЕКОМЕНДУЕМОЙ ЛИТЕРАТУРЫ

1. Об оружии : Федеральный закон от 13.12.1996 № 150-ФЗ // СПС КонсультантПлюс.
2. Давиденко, А.И. Стрельба из пистолета в усложненных условиях : учебно-практическое пособие / А.И. Давыденко, А.В. Бондарев. – М.: ДГСК МВД России, 2013. – 65 с.
4. Наставления по стрелковому делу. – М.: Военное издательство Министерства обороны СССР, 1985. – 620 с.
5. Наставление по стрелковому делу. 7,62-мм снайперской винтовки Драгунова (СВД). – М.: Военное издательство Министерства обороны СССР, 1953. – 171с.
6. Огневая подготовка : учебник / В.Ф. Выштикалюк ; под ред. В.Л. Кубышко. – М. : ДГСК МВД России, 2016. – 286 с.
7. Огневая подготовка : курс лекций / ред. кол. В.А. Болдарев [и др.]. – М.: МосУ МВД России им. В.Я. Кикотя, 2019.
8. Профессиональная подготовка полицейских : учебник : в 3 ч. / В.Г. Лупырь [и др.] ; под общ. ред. В.Л. Кубышко. – М.: ДГСК МВД России, 2018. Ч. 3.
9. Современное стрелковое оружие, состоящие на вооружении в органах внутренних дел : учебно-практическое пособие / С.Н. Архипов [и др.]. – Тюмень : ТЮИ МВД России, 2015.
10. Пугачев, А.В. Огневая подготовка : учебное пособие / А.В. Пугачев, А.В. Мельников, И.А. Бурдинский. – Воронеж : ВорЮИ МВД России, 2012.
11. Руководство по 5,45-мм автомату Калашникова (АК74, АКС74, АК74Н, АКС74Н) и 5,45-мм ручному пулемету Калашникова (РПК74, РПКС74, РПК74Н, РПКС74Н). – М.: Военное издательство, 1984. – 216 с.
12. Руководство по 5,45-мм автомату Калашникова укороченному АКС74У (АКС74УН2). – М.: Военное издательство, 1986. – 159 с.
13. Современное стрелковое оружие, состоящее на вооружении сотрудников органов внутренних дел : учебно-практическое пособие / С.Н. Архипов [и др.]. – Тюмень: ТИПК МВД России, 2015.
14. Чудинова, О.А. Начальная снайперская подготовка : учебно-методическое пособие / О.А. Чудинова, А.Н. Ковальчук. – Красноярск: СибЮИ МВД России, 2002. – 90 с.

План издания № 20

ОЛЬГА АНАТОЛЬЕВНА ЮСУПОВА,
АЛЕКСАНДР ВЛАДИМИРОВИЧ АФАНАСЬЕВ

**ОГНЕВАЯ ПОДГОТОВКА КУРСАНТОВ ОБРАЗОВАТЕЛЬНЫХ ОРГАНИЗАЦИЙ
МВД РОССИИ НА НАЧАЛЬНОМ И БАЗОВОМ ЭТАПАХ ОБУЧЕНИЯ**

УЧЕБНОЕ ПОСОБИЕ

ISBN 978-5-7889-0296-8



9 785788 902968

Подготовлено к изданию О.В. СЕРГИЕНКО

ФОРМАТ Р 60x84. БУМАГА ТИПОГРАФСКАЯ.
ГАРНИТУРА TIMES, BANNSCHRIFT, OPEN SANS, BOOKMAN
ПЕЧАТЬ ОФСЕТНАЯ. 8,3 уч.-изд. л. (13,8 усл.печ.л.).
ТИРАЖ 400 экз. ЗАКАЗ 112.

Научно-исследовательский и редакционно-издательский отдел.
Сибирский юридический институт МВД России.
660131, г. Красноярск, ул. Рокоссовского, 20.

Отпечатано в типографии НИРИО СибЮИ МВД России.
660050, г. Красноярск, ул. Кутузова, 6.